

KÄRCHER

VC 7 Cordless yourMax



Deutsch	6
English	12
Français	17
Italiano	24
Nederlands	30
Español	36
Português	42
Dansk	49
Norsk	54
Svenska	60
Suomi	65
Ελληνικά	71
Türkçe	78
Русский	84
Magyar	90
Čeština	96
Slovenščina	102
Polski	108
Românește	114
Slovenčina	120
Hrvatski	126
Српски	132
Български	138
Eesti	144
Latviešu	150
Lietuviškai	156
Українська	161
Қазақша	168
العربية	180

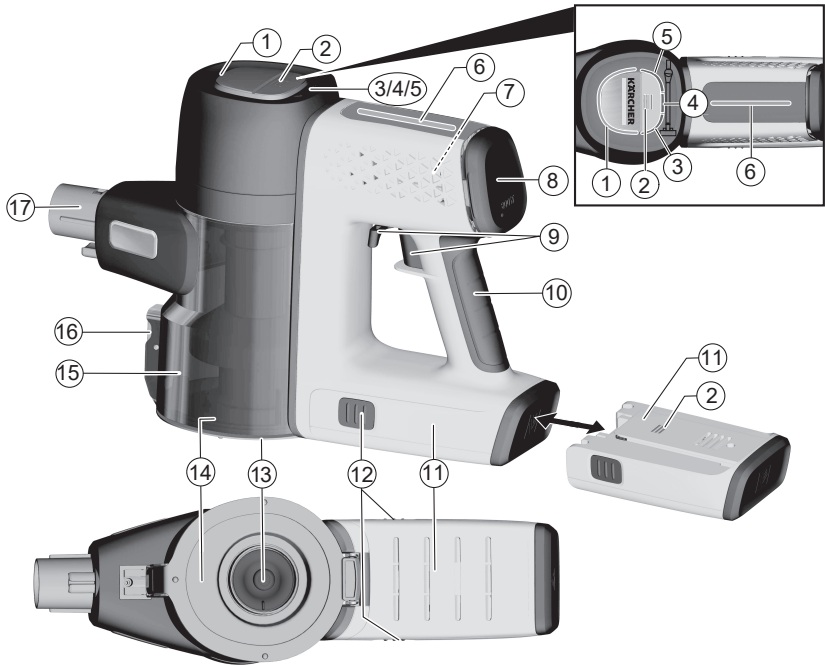


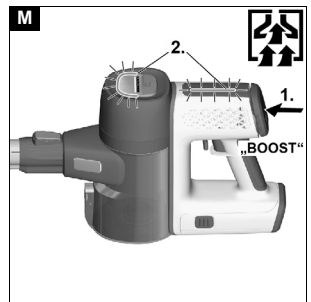
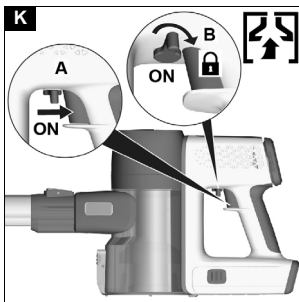
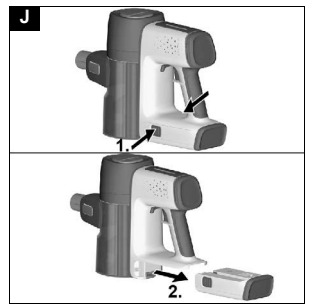
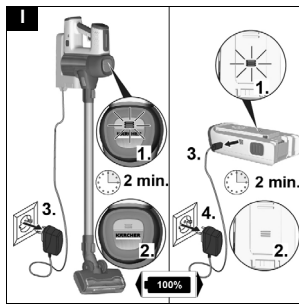
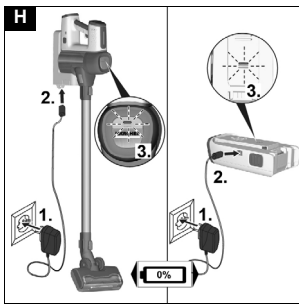
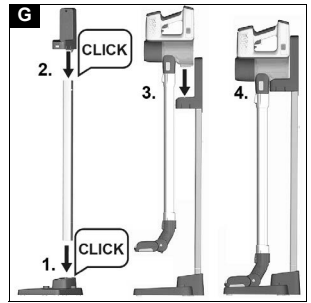
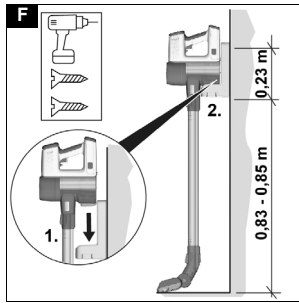
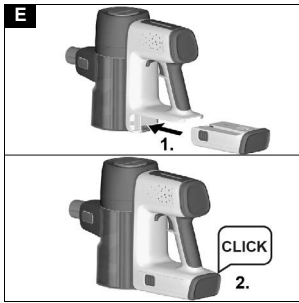
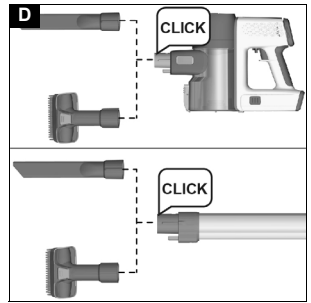
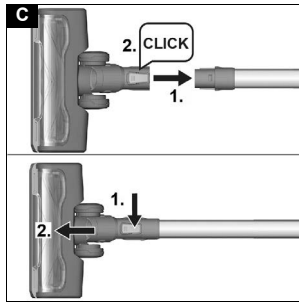
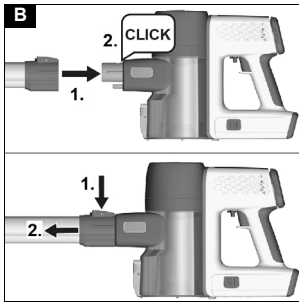
**Register
your product**

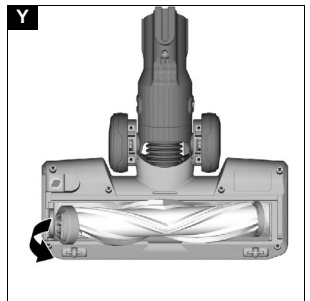
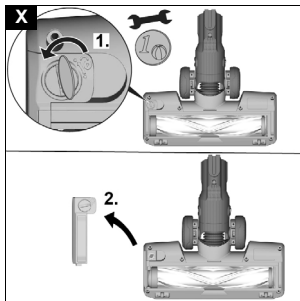
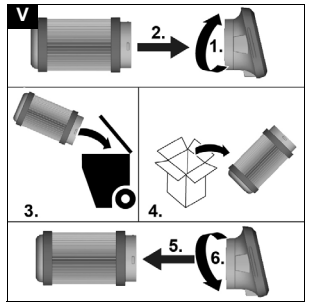
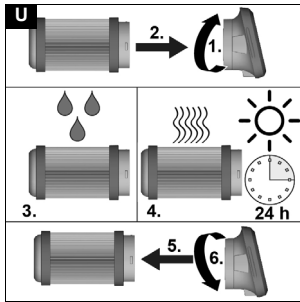
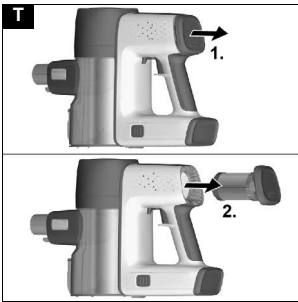
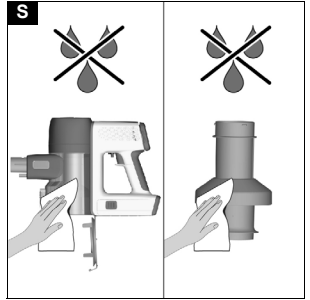
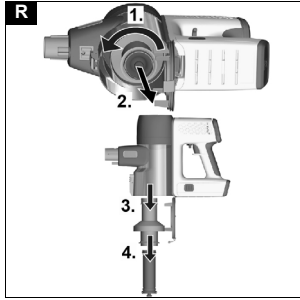
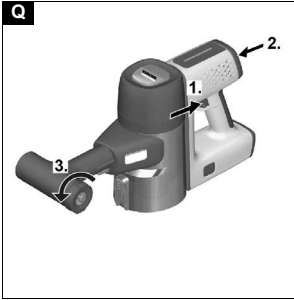
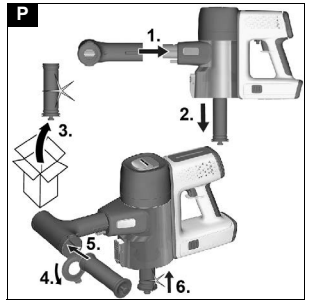
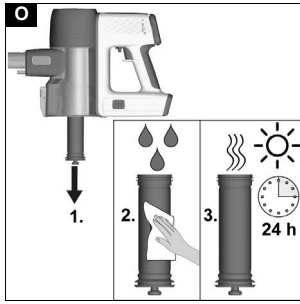
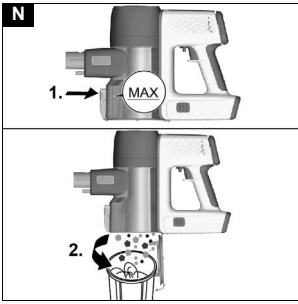
www.kaercher.com/welcome

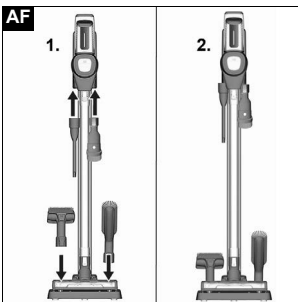
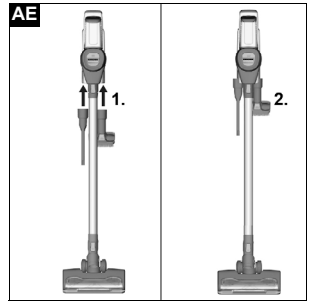
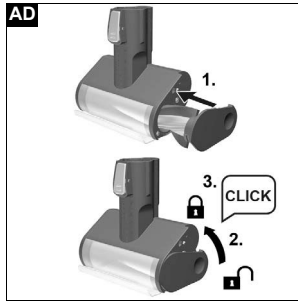
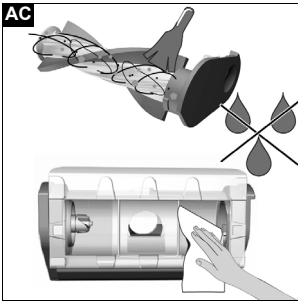
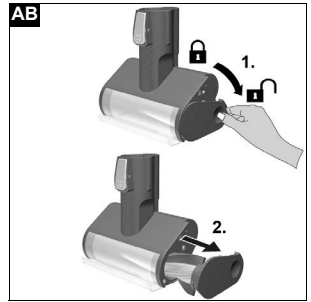
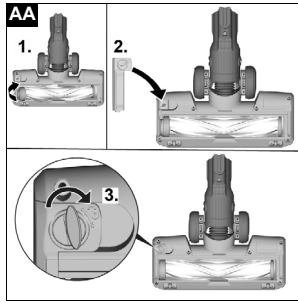
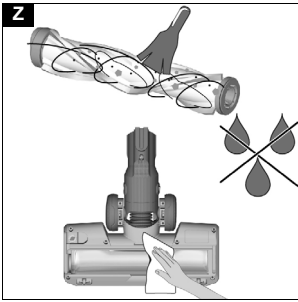


59789400 (12/22)

A







Inhalt

Allgemeine Hinweise	6
Bestimmungsgemäße Verwendung	6
Umweltschutz	6
Zubehör und Ersatzteile	6
Garantie	6
Lieferumfang	6
Gerätebeschreibung	6
Wandhalterung/freistehende Parkstation mit La- defunktion montieren	7
Inbetriebnahme	7
Betrieb	8
Anwendung des Zubehörs	9
Transport	9
Lagerung	9
Pflege und Wartung	9
Hilfe bei Störungen	11
Technische Daten	11

Allgemeine Hinweise



Lesen Sie vor der ersten Benutzung des Geräts diese Originalbetriebsanleitung und die beiliegenden Sicherheitshinweise. Handeln Sie danach.

Bewahren Sie beide Hefte für späteren Gebrauch oder für Nachbesitzer auf.

Bestimmungsgemäße Verwendung

- Benutzen Sie das Gerät ausschließlich für den Privathaushalt.
- Das Gerät ist ausschließlich für die Reinigung von trockenen Untergründen bestimmt
- Als nicht bestimmungsgemäße Verwendung gilt:
 - Das Absaugen von Menschen, Tieren, Pflanzen oder am Körper befindlichen Kleidungsstücken.
 - Das Aufsaugen von Wasser oder anderen Flüssigkeiten.
 - Das Aufsaugen von glühender Asche, Kohle, Zigaretten oder anderen brennbaren bzw. leicht entzündlichen Stoffen.
 - Der Einsatz in der Nähe von explosiven oder leicht entzündlichen Stoffen.

Umweltschutz



Die Verpackungsmaterialien sind recyclebar. Bitte Verpackungen umweltgerecht entsorgen.



Elektrische und elektronische Geräte enthalten wertvolle recyclebare Materialien und oft Bestandteile wie Batterien, Akkus oder Öl, die bei falschem Umgang oder falscher Entsorgung eine potentielle Gefahr für die menschliche Gesundheit und die Umwelt darstellen können. Für den ordnungsgemäßen Betrieb des Geräts sind diese Bestandteile jedoch notwendig. Mit diesem Symbol gekennzeichnete Geräte dürfen nicht mit dem Hausmüll entsorgt werden.

Hinweise zu Inhaltsstoffen (REACH)

Aktuelle Informationen zu Inhaltsstoffen finden Sie unter: www.kaercher.de/REACH

Zubehör und Ersatzteile

Nur Original-Zubehör und Original-Ersatzteile verwenden, sie bieten die Gewähr für einen sicheren und störungsfreien Betrieb des Geräts.

Informationen über Zubehör und Ersatzteile finden Sie unter www.kaercher.com.

Garantie

In jedem Land gelten die von unserer zuständigen Vertriebsgesellschaft herausgegebenen Garantiebedingungen. Etwaige Störungen an Ihrem Gerät beseitigen wir innerhalb der Garantiefrist kostenlos, sofern ein Material- oder Herstellungsfehler die Ursache sein sollte. Im Garantiefall wenden Sie sich bitte mit Kaufbeleg an Ihren Händler oder die nächste autorisierte Kundendienststelle.

(Adresse siehe Rückseite)

Lieferumfang

Der Lieferumfang des Geräts ist auf der Verpackung abgebildet. Prüfen Sie beim Auspacken den Inhalt auf Vollständigkeit. Bei fehlendem Zubehör oder bei Transportschäden benachrichtigen Sie bitte Ihren Händler.

Gerätebeschreibung

Der Lieferumfang des Geräts (Modell abhängig) wird auf der Verpackung abgebildet. Diese Betriebsanleitung beschreibt alle möglichen Optionen.

Abbildungen siehe Grafikseite.

Abbildung A

- ① LED-Kontrollleuchte Boost-Funktion
- ② LED-Kontrollleuchte Akku/Fehlermeldung Akku
- ③ LED-Kontrollleuchte Störung Bodendüse
- ④ LED-Kontrollleuchte Störung Saugkanal
- ⑤ LED-Kontrollleuchte Störung Staubsensor
- ⑥ LED-Kontrollleuchte Staubsensor
- ⑦ * HEPA-Filter
- ⑧ Taste Boost-Funktion (Steigerung der Saugleistung)/Abdeckung HEPA-Filter
- ⑨ An-/Aus-Schalter mit Feststellhebel
- ⑩ Handgriff
- ⑪ Austauschbarer Akku
- ⑫ Entriegelungstaste Akku
- ⑬ Lufteinlassfilter
- ⑭ Abdeckklappe Staubbehälter
- ⑮ Staubbehälter
- ⑯ Entriegelungstaste Staubbehälter-Abdeckklappe
- ⑰ Ansaugstutzen Staubbehälter
- ⑱ Motorisierte Elektrobürste mit Universal-Bürstenrolle und LED-Beleuchtung
- ⑲ Saugrohr
- ⑳ Ladegerät
- ㉑ Wandhalter mit Ladefunktion
- ㉒ ** Fugendüse
- ㉓ ** 2-in-1 Polsterdüse
- ㉔ ** Lufteinlassfilter (2x)
- ㉕ ** Filterreinigungswerkzeug
- ㉖ ** Mini-Turbodüse
- ㉗ ** 2-in-1 Möbelpinsel

- ②8 ** Große Polsterdüse
- ②9 ** LED-Fugendüse
- ③0 ** Verlängerungsschlauch
- ③1 ** Flexible Fugendüse
- ③2 ** Entnehmbarer Akku (2x)
- ③3 ** Softbürste
- ③4 ** Freistehende Parkstation
- ③5 ** Weiche motorisierte Bürste (Hartbodendüse)

* EN 1822:1998

** optional

Wandhalterung / freistehende Parkstation mit Ladefunktion montieren

Je nach Lieferumfang ist eine Wandhalterung- oder eine freistehende Parkstation mit Ladefunktion für die ordentliche Aufbewahrung des Staubsaugers und des Zubehörs enthalten.

• Wandhalterung montieren

Hinweis

Die Wandhalterung mit den mitgelieferten Schrauben und Dübeln an einer passenden Stelle montieren.

Zur sicheren Aufbewahrung des Geräts, soll die untere Schraubbefestigung der Wandhalterung zwischen 0,83-0,85 m zum Boden platziert werden.

Abbildung F

ACHTUNG

Sachschaden durch fehlerhafte Montage

Bei fehlerhafter Montage kann durch Herunterfallen sowohl das Gerät als auch der Bodenbelag beschädigt werden.

Verwenden Sie für die Wandmontage geeignetes Montagewerkzeug.

Berücksichtigen Sie bei der Auswahl der Befestigungselemente das Gewicht des Geräts und die Tragfähigkeit des Anbringungsorts.

⚠️ WARNUNG

Stromschlag- und Verletzungsgefahr

Stellen Sie sicher, dass sich in der Wand rund um den Montagebereich keine elektrischen Kabel sowie Wasser- oder Gasrohre befinden.

• Freistehende Parkstation montieren

Hinweis

Eine Montage an der Wand ist nicht nötig.

- 1 Standfuß, Verbindungsrohr und Halterung zusammenstecken und hörbar einrasten lassen.
- 2 Gerät in der Halterung platzieren.

Abbildung G

ACHTUNG

Verletzungsgefahr oder Sachschaden

Wenn die Parkstation ungünstig platziert (z. B. in der Mitte eines Raumes) wird, kann man darüber stolpern und sich verletzen und/oder durch Umfallen kann das Gerät beschädigt werden.

Platzieren Sie das Gerät mit der Parkstation an einer sicheren, ruhigen Stelle (z. B. Wand, Ecke).

Hinweis

Die Demontage erfolgt durch Drücken der Entriegelungstasten auf der Rückseite der Parkstation am Standfuß und Halterung.

Inbetriebnahme

Zubehör montieren

Hinweis

Die Multifunktionsbürste wird zusätzlich mit einem eigenen integrierten Motor angetrieben und muss daher immer direkt mit dem Handgerät oder dem Saugrohr verbunden sein, um die Stromversorgung sicher zu stellen.

Alle anderen Zubehörteile können ebenfalls direkt mit dem Handgerät oder zur Erhöhung der Reichweite mit dem Saugrohr verwendet werden.

- Das Saugrohr auf den Ansaugstutzen des Staubbehälters schieben bis es hörbar einrastet.
- Entriegelungstaste drücken und das Saugrohr vom Ansaugstutzen abnehmen.

Abbildung B

- Die Bodendüse auf das Saugrohr schieben bis es hörbar einrastet.

- Entriegelungstaste drücken und die Bodendüse vom Saugrohr abnehmen.

Abbildung C

- Zubehör, wie z. B. Fugendüse an den Ansaugstutzen des Staubbehälters oder Saugrohr schieben, bis es hörbar einrastet.

Abbildung D

Akku einsetzen

ACHTUNG

Verschmutzte Kontakte

Schäden an Gerät und Akku

Prüfen Sie Akkuaufnahme und Kontakte vor dem Einsetzen auf Verschmutzung und reinigen Sie diese gegebenenfalls.

Hinweis

Verwenden Sie nur vollständig geladene Akkus.

1. Akku in die Aufnahme schieben, bis er hörbar einrastet.

Abbildung E

Akku laden

Hinweis

Das Gerät wird ohne geladenen Akku geliefert. Laden Sie vor der Erstinbetriebnahme den Akku vollständig.

Beachten Sie die beiliegenden Sicherheitshinweise für Akkusauger.

Hinweis

Der Akku kann mit dem Gerät oder separat (z. B. bei Varianten mit zusätzlichem Akku) geladen werden.

Hinweis

Die detaillierte Beschreibung der LED-Anzeigen, siehe Kapitel LED-Anzeige

1. Akku mit dem Gerät aufladen.
 - Zur Aufladung das Gerät an dem im Lieferumfang enthaltenen Wandhalter mit Ladefunktion befestigen.

Abbildung F

2. Akku separat aufladen.
 - Zur Aufladung den Akku auf einer ebenen, sicheren Fläche platzieren.

Abbildung G

2. Akku separat aufladen.
 - Zur Aufladung den Akku auf einer ebenen, sicheren Fläche platzieren.

ACHTUNG

Sachschaden durch falsche Akkulagerung

Durch die falsche Lagerung während der Aufladung kann der Akku z. B. herunterfallen oder wärmeempfindliche Oberflächen beschädigen.

Stellen Sie sicher, dass die Aufladung des separaten Akkus auf eine ebenen, glatten und wärmeunempfindlichen Fläche statt findet.

Des Weiteren soll der Akku während der Aufladung nicht mit Gegenständen (z. B. Stoffe oder Papiere) überdeckt werden.

- Das Ladegerät in eine Steckdose stecken. Den Verbindungsstecker in die Ladebuchse des Wandhalters/ Akkus stecken. Je nach Akkustatus, blinken bzw. leuchten die 3 LED-Kontrollleuchten während des Ladevorgangs grün.
Abbildung H
- Wenn das Gerät vollständig geladen ist, leuchten alle 3 LED-Kontrollleuchten für 2 min. dauerhaft grün und erlöschen dann. Ladegerät aus der Steckdose/Ladekabel aus Akku-Ladebuchse und Steckdose nehmen.
Abbildung I
- Gerät aus der Wandhalterung nehmen bzw. Akku in das Gerät einsetzen, siehe Kapitel *Akku einsetzen*. Das Gerät ist einsatzbereit.

Akku entnehmen

⚠ WARNUNG

Unkontrollierter Anlauf

Verletzungsgefahr

Nehmen Sie den Akku aus dem Gerät vor Wartungs- und Pflegearbeiten oder wenn das Gerät für längere Zeit nicht verwendet wird.

- Entriegelungstaste drücken.
- Akku aus dem Gerät nehmen.

Abbildung J

Betrieb

LED-Anzeige

Die LEDs am Kopf des Geräts und am Akku zeigen Informationen zum Akkustatus, dem Boost-Modus und Fehlermeldungen an.

Der Ladezustand des Akkus kann sowohl an den 3 grünen LEDs am Gerät als auch an den 3 grünen LEDs am Akku abgelesen werden.

Siehe Abbildung A auf der Grafikseite sowie Kapitel *Gerätebeschreibung*

Ladezustand Akku

LED (grün)	Bedeutung
1. LED blinkt langsam (1 s an / 1 s aus)	Akku unter 7,5 % geladen
1. LED leuchtet dauerhaft	Akku unter 40 % geladen
1. und 2. LED leuchten dauerhaft	Akku unter 70 % geladen
3 LEDs leuchten dauerhaft	Akku über 70 % geladen
3 LEDs blinken schnell	Akkufehler, nach 30 s erlischt das Signal

Der Fortschritt beim Laden des Akkus kann sowohl an den 3 grünen LEDs am Gerät als auch an den 3 grünen LEDs am Akku abgelesen werden. Die LEDs leuchten nur, wenn der Akku korrekt montiert ist.

Während des Ladens

LED (grün)	Bedeutung
* 1. LED blinkt langsam	Akku lädt, Batterie unter 40 % geladen
1. LED leuchtet dauerhaft * 2. LED blinkt langsam	Akku lädt, Batterie unter 70 % geladen

Während des Ladens

LED (grün)	Bedeutung
1. und 2. LED leuchten dauerhaft * 3. LED blinkt langsam	Akku lädt, Batterie unter 99 % geladen
3 LEDs leuchten dauerhaft, danach aus	Akku voll aufgeladen
* 0,2 s von aus nach an / 0,6 s an / 0,2 s von an nach aus / 1 s aus	

Fehlermeldung

LED (rot)	Bedeutung
LED Saugkanal blinkt schnell	Saugkanal blockiert
LED Bodendüse blinkt schnell	Bodendüse blockiert
LED Staubsensor blinkt schnell	Störung Staubsensor Gerät Aus- und Einschalten
Siehe auch Kapitel <i>Hilfe bei Störungen</i>	

Boost-Modus

LED (grün)	Bedeutung
LED-Halbring und Staubsensor-Anzeige leuchtet dauerhaft Staubsensoranzeige leuchtet komplett dauerhaft	Boost-Modus an

Staubsensor-Anzeige

LED (grün)	Bedeutung
~10 % vom LED-Streifen leuchtet dauerhaft	Staubsensor-Anzeige an
~50 % vom LED-Streifen leuchtet dauerhaft	Staubaufnahme normal
~100 % vom LED-Streifen leuchtet dauerhaft	Staubaufnahme hoch

Zubehör wechseln

Zubehör wechseln, siehe Kapitel *Zubehör montieren*

Saugen

- Gewünschtes Zubehör montieren, siehe Kapitel *Zubehör montieren*.
- Je nach Reinigungsbedarf Gerät einschalten:
 - Ein-/Aus-Schalter drücken und während des Betriebs gedrückt halten.
 - oder
 - Durch Drehung des Feststellhebels das Gerät direkt auf Dauerbetrieb schalten.

Abbildung K

Hinweis

Der LED-Streifen auf dem Gerät zeigt die Stärke der Staubaufnahme an. Je höher die Staubaufnahme, desto mehr schlägt die LED-Anzeige aus.

Ca. 10 % des LED-Streifens leuchtet auch ohne Saugaktivität permanent.

Abbildung L

- Ggf. die Boost-Taste drücken, um die Staubaufnahme manuell zu steigern.

Abbildung M

Hinweis

Beim Ausschalten des Geräts wird die Boost-Funktion automatisch deaktiviert.

Die Boost-Funktion kann auch durch erneutes Drücken der Boost-Taste ausgeschaltet werden.

Betrieb beenden

1. Gerät ausschalten.
Ein-/Aus-Schalter loslassen bzw. Feststellhebel deaktivieren.

Hinweis

Um eine optimale Saugleistung zu gewährleisten, entleeren Sie nach jedem Gebrauch den Staubbehälter und reinigen Sie den Lufterlassfilter.

Entleeren Sie den Staubbehälter spätestens wenn Markierung "MAX" erreicht ist.

2. Saugrohr bzw. Zubehör entfernen.
3. Den Staubbehälter über einem Mülleimer entleeren.
 - a Den Entriegelungstaste drücken.
Die Klappe Staubbehälter öffnet sich.
 - b Den Staubbehälter entleeren.

Abbildung N

4. Zum Schließen die Klappe Staubbehälter nach oben drücken, bis sie einrastet.

5. Lufterlassfilter reinigen, siehe Kapitel *Lufterlassfilter reinigen*

6. Je nach Lieferumfang, Gerät an der Wandhalterung oder an der freistehenden Parkstation mit Ladefunktion befestigen.

Abbildung F

Abbildung G

7. Je nach Lieferumfang, Zubehör aufbewahren.

Abbildung AE

Abbildung AF

8. Das Gerät mit Akku oder nur Akku aufladen, siehe Kapitel *Akku laden*.

Anwendung des Zubehörs

Allgemeine Anwendungshinweise

- Auf der Geräteverpackung wird dargestellt, welches Zubehör im Lieferumfang enthalten ist.
- In der Verpackung nicht enthaltenes Zubehör kann über einen KÄRCHER-Fachhändler oder www.karcher.com erworben werden.
- Zubehör an einer unauffälligen Stelle testen, bevor es an einer empfindlichen Stelle angewendet wird.
- Reinigungshinweise der Hersteller beachten.
- Die motorisierte Elektrodüse mit dem Saugrohr oder dem Handgerät verbinden.
- Die die anderen Zubehörteile, wie z. B. Fugendüse, ebenfalls mit dem Handgerät verbinden oder zur Erhöhung der Reichweite direkt auf das Saugrohr schieben.

Motorisierte Multifunktionsbürste

Ideal für harte Böden und Teppiche.

Die motorisierte Multifunktionsbürste löst den in den Teppichfasern festsitzenden Schmutz besonders effektiv.

2-in-1 Polsterdüse

Der Rahmen mit den umlaufenden Borsten kann durch Drücken des Entriegelungsknopfes abgenommen werden.

- Die weiche Bürste eignet sich für Möbel mit harten Oberflächen
- Die breite Bürste dient zum Absaugen von Polstermöbeln, Vorhängen usw.

Fugendüse

Für Kanten, Fugen, Heizkörper und schwer zugängliche Bereiche.

Softbürste

Die Softbürste verfügt über besonders weiche Borsten zur Reinigung empfindlicher Oberflächen, wie Tastaturen, Lampen etc.

Flexible Fugendüse

Die biegsame Fugendüse vergrößert die Reichweite. Für die Reinigung schwer zugänglicher Bereiche wie z. B. zwischen den Autositzen.

Flexibler Verlängerungsschlauch

Durch die Verlängerung und Biegsamkeit können schwer zugängliche Bereiche z. B. im Auto erreicht und gereinigt werden.

Große Polsterdüse

Zur Reinigung von Textiloberflächen, wie Sofas, Sesseln, Matratzen, Autositzen usw..

2-in-1 Möbelpinsel

Zur schonenden Reinigung von Sofas und empfindlichen Möbeln. Je nach Bedarf, kann durch Betätigung der Taste das Zubehörteil als Möbel- oder Polsterdüse verwendet werden.

Mini-Turbobürste

Sorgt für eine effiziente Entfernung von Tierhaaren und Staubpartikeln auf Polstermöbeln, Matratzen oder anderen weichen Oberflächen. Durch die rotierende Rundbürste werden auch feinste Haare erfasst.

LED-Fugendüse

Zur Reinigung von Ecken und schwer zugänglichen Bereichen. Durch die Beleuchtung wird selbst feinsten Staub in dunklen Zwischenräumen sichtbar.

Weiche motorisierte Bürste (Hartbodendüse)

Für harte Böden und empfindliche Holzböden. Saugt groben und feinen Schmutz zugleich auf.

Transport

Der Akku ist entsprechend der relevanten Vorschriften für internationale Beförderung geprüft und darf transportiert / verschickt werden.

Lagerung

ACHTUNG

Feuchtigkeit und Hitze

Beschädigungsgefahr

Lagern Sie Akkupacks nur in trockenen Innenräumen

mit *niedriger Luftfeuchtigkeit und unter 20°C*.

Das Display des Akkupacks zeigt während der Lagerung den aktuellen Ladezustand.

Pflege und Wartung

Allgemeine Pflegehinweise

- Das Gerät und die Zubehörteile aus Kunststoff mit einem handelsüblichen Kunststoffreiniger pflegen.

Lufterlassfilter reinigen

Hinweis

Das Gerät kann manuell oder mit einem Filterreinigungsgesetz gereinigt werden.

Lufterlassfilter manuell reinigen

1. Gerät ausschalten.
2. Den verschmutzten Lufterlassfilter am Filterknüppel nach unten ziehen, vorsichtig ausklopfen und mit einem feuchten Tuch oder fließendem Wasser reinigen.

Abbildung O

- a Vollständig getrockneten Lufterlassfilter wieder einsetzen.
- b Korrekten Sitz kontrollieren.

Lufterlassfilter mit Filterreinigungsgerät reinigen

Hinweis

Während der Filterreinigung muss ein neuer Lufterlassfilter in den Staubbehälter eingesetzt werden.

- 1 Gerät ausschalten.
- 2 Filtereinigungsgerät auf Stutzen Saugrohr schieben und Lufterlassfilter am Filterknüppel aus dem Gerät ziehen.

Abbildung P

- a Verschmutzten Lufterlassfilter in Filtereinigungsgerät schieben.
- b Neuen Lufterlassfilter in den Staubbehälter einsetzen.
- c Gerät einschalten und im Boost-Modus laufen lassen, dabei die seitliche Abdeckung drehen.

Abbildung Q

- d Gereinigten Lufterlassfilter aus dem Filtereinigungsgerät herausnehmen und nach Entnahme des neuen Lufterlassfilters im Staubbehälter wieder einsetzen.
- e Korrekten Sitz Lufterlassfilter kontrollieren.

Staubbehälter und Zyklonfilter reinigen

Hinweis

Vor der Reinigung von Staubbehälter und Zyklonfilter den Staubbehälter entleeren, siehe Kapitel *Betrieb beenden*

- 1 Gerät ausschalten.
- 2 Zyklonfilter und Lufterlassfilter entnehmen.
 - a Zyklonfilter durch Drehen gegen den Uhrzeigersinn aus dem Staubbehälter lösen.
 - b Zyklonfilter aus Staubbehälter und Lufterlassfilter aus Zyklonfilter herausnehmen.

Abbildung R

ACHTUNG

Kurzschlussgefahr

Zur Stromversorgung befinden sich im Staubbehälter und Zyklonfilter Kabel bzw. Kontakte.

Achten Sie darauf, dass die Kabel bzw. Kontakte beim Reinigen nicht nass werden.

- 3 Staubbehälter und Zyklonfilter mit einer weichen Bürste oder einem leicht feuchten Tuch reinigen

Abbildung S

- 4 Lufterlassfilter reinigen, siehe Kapitel *Lufterlassfilter reinigen*
- 5 Trockenen Staubbehälter und Zyklonfilter mit Lufterlassfilter wieder in das Gerät einsetzen und Klapppe schließen.

HEPA-Filter reinigen / HEPA-Filter austauschen

Hinweis

Der HEPA-Filter sorgt für reine Ausblasluft.

- HEPA-Filter bei sichtbarer Verschmutzung reinigen.
- HEPA-Filter bei sichtbarer Beschädigung auswechseln.

1. Gerät ausschalten.
2. HEPA-Filter reinigen.
 - a HEPA-Filter-Abdeckung mit dem HEPA-Filter aus dem Gerät heraus ziehen.

Abbildung T

ACHTUNG

Kurzschlussgefahr

Zur Stromversorgung befinden sich in der Abdeckung des HEPA-Filters Kabel bzw. Kontakte.

Nehmen Sie vor der Reinigung mit Wasser die Abdeckung des HEPA-Filters ab, damit die Kontakte nicht nass werden.

3. HEPA-Filter vorsichtig abklappen oder bei starker Verschmutzung:
 - a Abdeckung des HEPA-Filters abdrehen / abnehmen.
 - b HEPA-Filter unter fließendem Wasser reinigen. Nicht abreiben oder abbürsten.
 - c Anschließend HEPA-Filter vollständig trocknen lassen.
- Abbildung U**
- d Abdeckung am HEPA-Filter befestigen / aufdrehen.

ACHTUNG

Gesundheitsgefahr

HEPA-Filter die nicht vollständig trocken in das Gerät eingesetzt werden, können ein Nährboden für Sporen und Schimmelpilze sein.

Achten Sie darauf, dass der HEPA-Filter beim Einbau vollständig trocken ist.

4. Trockenen HEPA-Filter in das Gerät einsetzen.

Abbildung W

Hinweis

Der HEPA-Filter muss nur in das Gerät gesteckt werden, ein Magnet lässt den HEPA-Filter selbsttätig einschnappen.

5. HEPA-Filter austauschen

- a HEPA-Filter-Abdeckung mit dem HEPA-Filter aus dem Gerät heraus ziehen.

Abbildung T

- b Abdeckung des HEPA-Filters abdrehen / abziehen und den gebrauchten Filter entsorgen.
- c Abdeckung am neuen HEPA-Filter befestigen / aufdrehen.

Abbildung V

6. HEPA-Filter in das Gerät einsetzen.

Abbildung W

Mini-Turbodüse reinigen

1. Gerät ausschalten.
2. Zubehör abnehmen.

ACHTUNG

Kurzschlussgefahr

Die Mini-Turbodüse enthält elektrische Bauteile.

Die Mini-Turbodüse nicht ins Wasser tauchen oder feucht reinigen.

3. Mini-Turbodüse reinigen.
 - a Die Abdeckung der Bürstenrolle nach unten drücken und die Bürstenrolle entnehmen.

Abbildung AB

- b Rückstände z. B. mit einer Bürste entfernen. Eventuell verwickelte Fäden oder Haare können mit einer Schere vorsichtig abgeschnitten werden.
- c Die Bürstenöffnung vorsichtig mit einem Tuch oder weichen Bürste reinigen.

Abbildung AC

- d Die Bürstenrolle schräg und vollständig in die Bürstenöffnung einsetzen, dabei nach oben drücken, bis die Abdeckung eingerastet ist.

Abbildung AD

Multifunktionsdüse reinigen

1. Gerät ausschalten.
2. Zubehör abnehmen.

ACHTUNG

Kurzschlussgefahr

Die Multifunktionsbürste enthält elektrische Bauteile. Sie dürfen die Multifunktionsbürste nicht in Wasser tauchen oder feucht reinigen.

3. Multifunktionsbürste reinigen.
 - a Die Abdeckung/Halterung der Bürstenrolle mit einer Münze oder einem anderen Gegenstand entriegeln und abnehmen.
Abbildung X
 - b Die Bürstenrolle in Pfeilrichtung aus der Bürstenöffnung entnehmen.
Abbildung Y
 - c Den Schmutz z. B. mit einer Bürste entfernen. Eventuell verwickelte Fäden oder Haare können mit einer Schere vorsichtig abgeschnitten werden.
 - d Die Bürstenöffnung vorsichtig mit einem Tuch oder weichen Bürste reinigen.
Abbildung Z
 - e Die Bürstenrolle in die Bürstenöffnung einsetzen.
 - f Mit einer Münze oder einem anderen Gegenstand die Bürstenrolle verriegeln.
Abbildung AA

Hilfe bei Störungen

Störungen haben oft einfache Ursachen, die Sie mit Hilfe der folgenden Übersicht selbst beheben können. Im Zweifelsfall oder bei hier nicht genannten Störungen wenden Sie sich bitte an den autorisierten Kundendienst.

Gerät läuft nicht an

Akku ist leer.

- Akku aufladen.

Akku ist nicht richtig eingesetzt.

- Akku in die Aufnahme schieben bis er einrastet.

Akku ist defekt.

- Akku austauschen.

Der Akku wird nicht geladen

Der Ladestecker/Netzstecker ist nicht korrekt angeschlossen.

- Den Ladestecker/Netzstecker korrekt anschließen. Die Steckdose ist defekt.
- Prüfen, ob die Steckdose funktioniert.

Das falsche Ladegerät wird verwendet

- Prüfen, ob das korrekte Ladegerät verwendet wird.

Gerät stoppt während des Betriebs oder schwache Saugleistung

Der Akku ist überhitzt.

- Die Arbeit unterbrechen und warten bis die Akkutemperatur wieder im Normalbereich ist.

Das Zubehör, die Ansaugöffnung am Staubbehälter oder die Saugrohre sind verstopft.

- Die Verstopfung mit einem geeigneten Hilfsmittel entfernen.

Der Staubbehälter ist voll.

- Den Staubbehälter leeren.

Die Filter sind verschmutzt.

- Die Filter reinigen, siehe Kapitel *Pflege und Wartung*.

Bürstenrolle ist blockiert.

- Blockaden entfernen.

LED-Kontrollleuchte für Saugkanal und/oder Bodendüse und/oder Staubsensor blinkt rot

Abbildung AG

Blockade im Saugkanal durch sperrige Gegenstände/Teilen.

- Die Verstopfung mit einem geeigneten Hilfsmittel entfernen.

Der Staubbehälter ist voll.

- Den Staubbehälter leeren.

Die Filter sind verschmutzt.

- Die Filter reinigen, siehe Kapitel *Pflege und Wartung*.

Störung des Staubsensors.

- Gerät Aus- und Einschalten.

Blockade in der Bodendüse durch sperrige Gegenstände/Teilen.

- Die Verstopfung mit einem geeigneten Hilfsmittel entfernen.

Bürstenrolle hat sich z. B. in langen Teppichfransen verfangen.

- Zur Trennung von Bodendüse und Teppichboden das Gerät anheben.


Unnormale Motorgeräusche

Das Zubehör, die Ansaugöffnung am Staubbehälter oder die Saugrohre sind verstopft.

- Die Verstopfung mit einem geeigneten Hilfsmittel entfernen.

Technische Daten

Elektrischer Anschluss

Akkuspannung	V	25,2
Nennleistung	W	350
Akkupacktyp		Li-ION
Ladegerät		30 V TEK
Modell		YLS0241A-E300060
Teilenummer		9.754-741.0
Nennspannung Ladegerät	V	100 - 240
Frequenz	Hz	50 - 60
Ladedauer bei vollständig entladener Batterie	min	220
Schutzklasse		II

Leistungsdaten Gerät

Behälterinhalt	l	0,8
Betriebszeit bei voller Akkuladung im Normalbetrieb	min	60
Betriebszeit bei voller Akkuladung im Maximalbetrieb	min	8

Maße und Gewichte

Gewicht (ohne Zubehör)	kg	1,7
------------------------	----	-----

Technische Änderungen vorbehalten.

Contents

General notes.....	12
Intended use.....	12
Environmental protection.....	12
Accessories and spare parts.....	12
Warranty.....	12
Scope of delivery.....	12
Description of the unit.....	12
Installing the wall bracket/free-standing parking station with charging function.....	13
Initial startup.....	13
Operation.....	14
How to use the Accessories.....	15
Transportation.....	15
Storage.....	15
Care and service.....	15
Troubleshooting guide.....	17
Technical data.....	17

General notes



Read these original operating instructions and the enclosed safety instructions before using the device for the first time. Proceed accordingly.

Keep both books for future reference or for future owners.

Intended use

- Only use the device in private households.
- The device is intended exclusively for cleaning dry surfaces
- The following are not in accordance with the intended use:
 - Cleaning people, animals, plants or clothing on the body.
 - Soaking up water or other fluids.
 - Extraction of glowing ashes, coal, cigarettes or other flammable or easily inflammable substances.
 - Use in the vicinity of explosive or highly flammable substances.

Environmental protection



The packing materials can be recycled. Please dispose of packaging in accordance with the environmental regulations.



Electrical and electronic appliances contain valuable, recyclable materials and often components such as batteries, rechargeable batteries or oil, which - if handled or disposed of incorrectly - can pose a potential threat to human health and the environment. However, these components are required for the correct operation of the appliance. Appliances marked by this symbol are not allowed to be disposed of together with the household rubbish.

Notes on the content materials (REACH)

Current information on content materials can be found at: www.kaercher.com/REACH

Accessories and spare parts

Only use original accessories and original spare parts. They ensure that the appliance will run fault-free and safely.

Information on accessories and spare parts can be found at www.kaercher.com.

Warranty

The warranty conditions issued by our relevant sales company apply in all countries. We shall remedy possible malfunctions on your appliance within the warranty period free of cost, provided that a material or manufacturing defect is the cause. In a warranty case, please contact your dealer (with the purchase receipt) or the next authorised customer service site. (See overleaf for the address)

Scope of delivery

The scope of delivery for the appliance is shown on the packaging. Check the contents for completeness when unpacking. If any accessories are missing or in the event of any shipping damage, please notify your dealer.

Description of the unit

The scope of delivery of the unit (dependent on model) is shown on the packaging. These operating instructions describe all possible options.

See graphics page for illustrations.

Illustration A

- ① Boost function LED indicator light
- ② Battery/battery error message LED indicator light
- ③ Floor nozzle fault LED indicator light
- ④ Suction duct fault LED indicator light
- ⑤ Dust sensor fault LED indicator light
- ⑥ Dust sensor LED indicator light
- ⑦ * HEPA-Filter
- ⑧ Boost function button (increases the suction performance)/HEPA filter cover
- ⑨ On/Off switch with locking lever
- ⑩ Handle
- ⑪ Replaceable battery
- ⑫ Battery unlocking button
- ⑬ Air inlet filter
- ⑭ Dust container cover flap
- ⑮ Dust container
- ⑯ Dust container cover flap unlocking button
- ⑰ Dust container suction fitting
- ⑱ Motor-driven electric brush with universal brush roll and LED light
- ⑲ Suction pipe
- ⑳ Charger
- ㉑ Wall bracket with charging function
- ㉒ ** Crevice nozzle
- ㉓ ** 2-in-1 upholstery nozzle
- ㉔ ** Air inlet filter (2x)
- ㉕ ** Filter cleaning tool
- ㉖ ** Mini turbo nozzle
- ㉗ ** 2-in-1 furniture brush

- ⑳ ** Large upholstery nozzle
- ㉑ ** LED crevice nozzle
- ㉒ ** Extension hose
- ㉓ ** Flexible crevice nozzle
- ㉔ ** Removable battery (2x)
- ㉕ ** Soft brush
- ㉖ ** Free-standing parking station
- ㉗ ** Soft motorized brush (hard floor nozzle)

* EN 1822:1998

** optional

Installing the wall bracket / free-standing parking station with charging function

The scope of delivery includes either a wall bracket or a free-standing parking station with charging function for correct storage of the vacuum cleaner and accessories.

● Installing the wall bracket

Note

Mount the wall bracket at a suitable point using the screws and dowels supplied.

For safe storage of the device, the lower screw fastening of the wall bracket should be placed at a distance of 0.83-0.85 m from the floor.

Illustration F

ATTENTION

Material damage due to incorrect installation

Incorrect installation can damage both the device and the floor covering if it falls.

Use suitable mounting tools for wall mounting.

Take the weight of the device and the loading capacity of the installation location into account when selecting the fasteners.

⚠ WARNING

Risk of electric shock and injuries

Make sure there are no electrical cables, water or gas pipes in the wall around the mounting area.

● Installing the free-standing parking station

Note

Installation on the wall is not necessary.

- 1 Assemble the base, connecting tube and bracket so that they audibly click into place.
- 2 Place the unit in the support.

Illustration G

ATTENTION

Risk of injury or damage to property

If the parking station is placed in an unfavourable position (e.g. in the middle of a room), this constitutes a tripping hazard and may result in injury and/or it can fall over and damage the unit.

Place the unit with the parking station in a safe, quiet place (e.g. wall, corner).

Note

Removal is carried out by pressing the unlocking buttons on the rear side of the parking station on the base and support.

Initial startup

Installing accessories

Note

The multi-function brush is also driven by its own integrated motor and must therefore always be connected directly to the hand-held device or the suction pipe in order to ensure the power supply.

All other accessor parts can also be used directly with the hand-held device or with the suction pipe to increase the reach.

- Push the suction pipe on to the suction fitting of the dust container until it audibly clicks into place.
- Press the unlocking button and remove the suction pipe from the suction fitting.

Illustration B

- Push the floor nozzle on to the suction pipe until it audibly clicks into place.
- Press the unlocking button and remove the floor nozzle from the suction pipe.

Illustration C

- Push accessory, such as the crevice nozzle, on to the suction fitting of the dust container or suction pipe until it audibly clicks into place.

Illustration D

Inserting the battery

ATTENTION

Dirty contacts

Damage to the device and battery

Check the battery mount and the contacts for soiling and clean them as necessary before inserting the battery.

Note

Use only fully charged batteries.

1. Push the battery into the mounting in the device until it audibly latches into place.

Illustration E

Battery charging

Note

The device is not supplied with a charged battery. Fully charge the battery before using it for the first time.

Please observe the enclosed safety instructions for battery powered vacuum cleaners.

Note

The battery can be charged with the device or separately (e.g. for variants with an additional battery).

Note

For a detailed description of the LED displays, see chapter LED display

1. Charge the battery with the device.
 - To charge the device, attach it to the wall bracket with charging function included in the scope of delivery.

Illustration F

2. Charge the battery separately.
 - Place the battery on a flat and safe surface to charge it.

ATTENTION

Material damage due to incorrect battery storage

Incorrect storage during charging can result in the battery e.g. falling down or damaging heat-sensitive surfaces. Make sure charging of the separate battery takes place on a flat, smooth and heat-insensitive surface.

Furthermore, the battery should not be covered with objects (e.g. fabrics or papers) while it is being charged.

- Plug the charger into a socket. Insert the connecting plug into the charging socket of the wall bracket / battery. Depending on the battery status, the 3 LED indicator lights flash or light up green during the charging process.

Illustration H

- When the device is fully charged, all 3 LED indicator lights light up continuously green for 2 minutes and then go out.

Remove the charger from the socket/charging cable from the battery charging socket and socket.

Illustration I

- Remove the device from the wall bracket or insert the battery into the device, see chapter *Inserting the battery*

The device is ready for use.

Removing the battery

⚠ WARNING

Uncontrolled startup

Risk of injury

Remove the battery from the device before service and care work or if the device is not going to be used for a long period of time.

- Press the unlocking button.
- Remove the battery from the device.

Illustration J

Operation

LED display

The LEDs on the head of the device and on the battery indicate information about the battery status, boost mode and error messages.

The charging state of the battery is indicated by the 3 green LEDs on the device as well as by the 3 green LEDs on the battery.

See figure A on the graphics page and chapter *Description of the unit*

Battery charging state

LED (green)	Meaning
1st LED flashes slowly (1 s on/1 s off)	Battery charged below 7.5 %
1st LED lights up continuously	Battery charged below 40 %
1st and 2nd LEDs light up continuously	Battery charged below 70 %
3 LEDs light up continuously	Battery charged above 70 %
3 LEDs flash quickly	Battery fault, after 30 s the signal goes out

The charging progress of the battery is indicated by the 3 green LEDs on the device as well as by the 3 green LEDs on the battery. The LEDs only light up when the battery is correctly installed.

While charging

LED (green)	Meaning
* 1st LED flashes slowly	Battery charging, battery charged below 40 %
1st LED lights up continuously	Battery charging, battery charged below 70 %
* 2nd LED flashes slowly	

While charging

LED (green)	Meaning
1st and 2nd LEDs light up continuously * 3rd LED flashes slowly	Battery charging, battery charged below 99 %
3 LEDs light up continuously, then go out	Battery fully charged
* 0.2 s from off to on/0.6 s on/0.2 s from on to off/1 s off	

Error message

LED (red)	Meaning
Suction duct LED flashes quickly	Suction duct blocked
Floor nozzle LED flashes quickly	Floor nozzle blocked
Dust sensor LED flashes quickly	Dust sensor fault Switching the device off and on again
See also chapter <i>Troubleshooting guide</i>	

Boost mode

LED (green)	Meaning
LED half ring and dust sensor display lights up continuously Entire dust sensor display lights up continuously	Boost mode on

Dust sensor display

LED (green)	Meaning
~10 % of the LED strip lights up continuously	Dust sensor display on
~50 % of the LED strip lights up continuously	Dust intake normal
~100 % of the LED strip lights up continuously	Dust intake high

Changing accessories

To change accessories, see chapter *Installing accessories*

Vacuuming

- Install the required accessories, see chapter *Installing accessories*.
- Switch on the device, depending on cleaning requirements:
 - Press the On/Off switch and keep it pressed during operation.
 - or
 - Turn the locking lever to switch the device directly to continuous operation.

Illustration K

Note

The LED strip on the device indicates the strength of the dust intake. The higher the dust intake, the greater the area of the LED display will be illuminated.

Approx. 10 % of the LED strip is continuously lit even when no vacuuming is being performed.

Illustration L

- If necessary, press the Boost button to manually increase the dust intake.

Illustration M

Note

When the device is switched off, the boost function is automatically disabled.
The boost function can also be switched off by pressing the Boost button again.

Ending operation

1. Switch off the device.
Release the On/Off switch or disable the locking lever.

Note

To ensure an optimum suction performance, empty the dust container and clean the air inlet filter after each use. Empty the dust container at the latest when the "MAX" marking is reached.

2. Remove the suction pipe or accessory.
3. Empty the dust container into a waste container.
 - a Press the unlocking button.
The dust container flap opens.
 - b Empty the dust container.

Illustration N

4. To close the flap, push the dust container upwards until it clicks into place.
5. Clean the air inlet filter, see chapter *Cleaning the air inlet filter*
6. Depending on the scope of delivery, attach the unit to the wall bracket or to the free-standing parking station with charging function.

Illustration F

Illustration G

7. Storage of the accessories is to be carried out in accordance with the scope of delivery.

Illustration AE

Illustration AF

8. Charge the unit with battery or charge the battery only, see chapter *Battery charging*.

How to use the Accessories

General instructions for use

- Which accessories are included in the scope of delivery is shown on the device packaging.
- Accessories not included in the packaging can be purchased in a KÄRCHER specialist shop or from www.kaercher.com.
- Test the accessory at an inconspicuous point before using it in a sensitive area.
- Follow the manufacturer's cleaning instructions.
- Connect the motor-driven electric nozzle to the suction pipe or the hand-held device.
- Also connect the other accessory parts, such as crevice nozzle, to the hand-held device or push it directly onto the suction pipe to increase the reach.

Motor-driven multi-function brush

Ideal for hard floors and carpets.

The motor-driven multi-function brush removes dirt stuck between the carpet fibres particularly effectively.

2-in-1 upholstery nozzle

The frame with the surrounding bristles can be taken off pressing the unlocking button.

- The soft brush is suitable for furniture with hard surfaces
- The wide brush is used to clean upholstered furniture, curtains, etc.

Crevice nozzle

For edges, joints, heaters and areas that are difficult to reach.

Soft brush

The soft brush has particularly soft bristles for cleaning sensitive surfaces such as keyboards, lamps, etc.

Flexible crevice nozzle

The flexible crevice nozzle increases the reach. For cleaning hard-to-reach places, such as between the car seats.

Flexible extension hose

Due to the extension and flexibility, hard-to-reach areas such as in the car can be reached and cleaned.

Large upholstery nozzle

For cleaning textile surfaces such as sofas, armchairs, mattresses, car seats, etc.

2-in-1 furniture brush

For gentle cleaning of sofas and delicate furniture. Depending on requirements, the accessory can be used as a furniture or upholstery nozzle by pressing the button.

Mini turbo brush

Ensures efficient removal of pet hair and dust particles from upholstered furniture, mattresses or other soft surfaces. The rotating round brush picks up even the finest hairs.

LED crevice nozzle

For cleaning corners and hard-to-reach areas. Thanks to the lights, even the finest dust in dark gaps becomes visible.

Soft motor-driven brush (Hard floor nozzle)

For hard floors and sensitive wooden floors. Extracts coarse and fine dirt simultaneously.

Transportation

The battery has been tested in accordance with the relevant rules for international transport, and can be transported / shipped.

Storage

ATTENTION

Moisture and heat

Risk of damage

Store battery packs indoors only, at low humidity and temperatures below 20°C.

The battery pack display shows the current charging state during storage.

Care and service

General care instructions

- Clean the device and plastic accessory parts with a commonly available plastic cleaner.

Cleaning the air inlet filter

Note

The device can be cleaned manually or using a filter cleaning device.

Cleaning the air inlet filter manually

- 1 Switch off the device.
- 2 Pull the soiled air inlet filter down at the filter stick, carefully beat it and clean it with a damp cloth or running water.

Illustration O

- a Reinsert the fully dried air inlet filter.
- b Check for correct seating.

Cleaning the air inlet filter with a filter cleaning device

Note

A new air inlet filter must be installed in the dust container during filter cleaning.

- 1 Switch off the device.
- 2 Push the filter cleaning device on to the suction pipe branch and pull the air inlet filter out of the device using the filter stick.

Illustration P

- a Push the soiled air inlet filter into the filter cleaning device.
- b Insert a new air inlet filter into the dust container.
- c Switch on the device and let it run in boost mode while turning the side cover.

Illustration Q

- d Remove the cleaned air inlet filter from the filter cleaning tool and reinsert it in the dust container after removing the new air inlet filter.
- e Check that the air inlet filter is correctly seated.

Cleaning the dust container and cyclone filter

Note

Before cleaning the dust container and cyclone filter, empty the dust container, see chapter *Ending operation*

- 1 Switch off the device.
- 2 Remove the cyclone filter and air inlet filter.
 - a Remove the cyclone filter from the dust container by turning it anticlockwise.
 - b Remove the cyclone filter from the dust container and take the air inlet filter out of the cyclone filter.

Illustration R

ATTENTION

Short circuit hazard

There are cables or contacts in the dust container and cyclone filter for the power supply.

Make sure that the cables or contacts do not get wet when cleaning.

- 3 Clean the dust container and cyclone filter with a soft brush or a slightly damp cloth
- ### Illustration S
- 4 Clean the air inlet filter, see chapter *Cleaning the air inlet filter*
 - 5 Re-insert the dry dust container and cyclone filter with air inlet filter into the device and close the flap.

Cleaning the HEPA filter/replacing the HEPA filter

Note

The HEPA filter ensures clean exhaust air.

- Clean the HEPA filter if it is visibly dirty.
- Replace the HEPA filter if there is visible damage.

1. Switch off the device.
2. **Cleaning the HEPA filter.**
 - a Pull the HEPA filter cover with the HEPA filter out of the device.

Illustration T

ATTENTION

Short circuit hazard

Power supply cables or contacts are located in the cover of the HEPA filter.

Before cleaning with water, remove the cover of the HEPA filter so that the cables or contacts do not get wet.

3. Carefully knock off the HEPA filter or if it is very dirty:
 - a Unscrew/remove the cover of the HEPA filter.
 - b Clean the HEPA filter under running water. Do not rub or brush off.

- c Then let the HEPA filter dry completely.

Illustration U

- d Fasten/screw on the HEPA filter cover.

ATTENTION

Health risk

HEPA filters that are not completely dry when installed in the device can be a breeding ground for spores and mould. Make sure that the HEPA filter is completely dry on installation.

4. Insert the dry HEPA filter into the device.

Illustration W

Note

The HEPA filter only needs to be inserted into the device, a magnet allows the HEPA filter to snap into place automatically.

5. **Replacing the HEPA filter**

- a Pull the HEPA filter cover with the HEPA filter out of the device.

Illustration T

- b Unscrew/pull off the cover of the HEPA filter and dispose of the used filter.
- c Attach/screw on the new HEPA filter cover.

Illustration V

6. Insert the HEPA filter into the device.

Illustration W

Cleaning the mini turbo nozzle

1. Switch off the device.
2. Remove accessories.

ATTENTION

Short circuit hazard

The mini turbo nozzle contains electrical components. Do not immerse the mini turbo nozzle in water or clean it with water.

3. Clean the mini turbo nozzle.
 - a Press down the brush roller cover and remove the brush roller.
 - b Remove residue, e.g. with a brush. Any tangled threads or hairs can be carefully cut off with scissors.
 - c Carefully clean the brush opening with a cloth or soft brush.

Illustration AC

- d Diagonally insert the brush roller fully into the brush opening, pressing upwards until the cover has clicked into place.

Illustration AD

Cleaning the multi-function nozzle

1. Switch off the device.
2. Remove accessories.

ATTENTION

Short circuit hazard

The multi-function brush contains electrical components.

You must not immerse the multi-function brush in water or clean it with a damp cloth.

3. Clean the multi-function brush.
 - a Unlock the brush roll cover / support with a coin or other object and remove it.

Illustration X

- b Remove the brush roll from the brush opening in the direction of the arrow.

Illustration Y

- c Remove the dirt e.g. with a brush. Any tangled threads or hairs can be carefully cut off with scissors.

- d Carefully clean the brush opening with a cloth or soft brush.

Illustration Z

- e Insert the brush roll into the brush opening.
- f Lock the brush roll with a coin or other object.

Illustration AA

Troubleshooting guide

Malfunctions often have simple causes that you can remedy yourself using the following overview. When in doubt, or in the case of malfunctions not mentioned here, please contact your authorised Customer Service.

The device does not start up

Battery is empty.

- Charge the rechargeable battery.

Battery is not inserted correctly.

- Push the battery into the mount until it locks into place.

Battery is defective.

- Replace the battery.

The battery is not charging

The charging plug/mains plug is not connected correctly.

- Connect the charging plug/mains plug correctly.

The socket is defective.

- Check that the socket is working.

The wrong charger is being used

- Check that the correct charger is being used.

The device stops during operation or the suction performance is poor

The battery has overheated.

- Stop work and wait until the battery temperature is back in the normal range.

The accessories, the suction opening on the dust container or the suction pipes are clogged.

- Remove the clog with a suitable aid.

The dust container is full.

- Empty the dust container.

The filters are soiled.

- Clean the filters, see chapter *Care and service*.

Roller brush is blocked.

- Remove any blockage.

The LED indicator lamp for the suction duct and/or floor nozzle and/or dust sensor flashes red

Illustration AG

Blockage in the suction duct due to bulky objects/particles.

- Remove the clog with a suitable aid.

The dust container is full.

- Empty the dust container.

The filters are soiled.

- Clean the filters, see chapter *Care and service*.

Dust sensor fault.

- Switch the device off and on again.

Blockage in the floor nozzle due to bulky objects/particles.

- Remove the clog with a suitable aid.

Brush roll has got caught in long carpet fringes.

- Wear the device to separate the floor nozzle from the carpet.


Abnormal engine noise

The accessories, the suction opening on the dust container or the suction pipes are clogged.

- Remove the clog with a suitable aid.

Technical data

Electrical connection

Voltage of charger	V	25,2
Nominal power	W	350
Battery pack type	Li-ION	
Charger	30 V TEK	
Model	YLS0241A-E300060	
Part number	9.754-741.0	
Nominal voltage of charger	V	100 - 240
Frequency	Hz	50 - 60
Charging time when the battery is completely discharged	min	220
Protection class		II

Device performance data

Tank content	l	0,8
Operating time when battery is fully charged in normal operation	min	60
Operating time in maximum mode when battery fully charged	min	8

Dimensions and weights

Weight (without accessories)	kg	1,7
------------------------------	----	-----

Subject to technical modifications.

Contenu

Remarques générales.....	17
Utilisation conforme.....	18
Protection de l'environnement.....	18
Accessoires et pièces de rechange	18
Garantie	18
Etendue de livraison.....	18
Description de l'appareil	18
Montage du support mural/de la station de stationnement indépendante avec fonction de charge	19
Mise en service	19
Utilisation.....	20
Utilisation des accessoires.....	21
Transport	21
Stockage	22
Entretien et maintenance	22
Dépannage en cas de défaut.....	23
Caractéristiques techniques.....	24

Remarques générales



Veillez lire le présent le manuel d'instructions original et les consignes de sécurité jointes avant la première utilisation de l'appareil. Suivez ces instructions. Conservez les deux manuels pour une utilisation ultérieure ou pour le propriétaire suivant.

Utilisation conforme

- Utiliser l'appareil uniquement pour un usage ménager privé.
- L'appareil est exclusivement destiné au nettoyage de surfaces sèches.
- L'utilisation suivante est considérée non conforme :
 - Aspiration sur des personnes, des animaux, des plantes ou des vêtements portés sur le corps.
 - Aspiration d'eau ou d'autres liquides.
 - Aspiration de cendres incandescentes, de charbon, de cigarettes ou d'autres substances combustibles ou facilement inflammables.
 - Utilisation à proximité de substances explosives ou facilement inflammables.

Protection de l'environnement



Les matériaux d'emballage sont recyclables. Veuillez éliminer les emballages dans le respect de l'environnement.



Les appareils électriques et électroniques contiennent des matériaux précieux recyclables et souvent des composants tels que des piles, batteries ou de l'huile représentant un danger potentiel pour la santé humaine et l'environnement, s'ils ne sont pas manipulés ou éliminés correctement.

Ces composants sont cependant nécessaires pour le fonctionnement correct de l'appareil. Les appareils marqués par ce symbole ne doivent pas être jetés dans les ordures ménagères.

Remarques concernant les matières composantes (REACH)

Les informations actuelles concernant les matières composantes sont disponibles sous : www.kaeher.com/REACH

Accessoires et pièces de rechange

Utiliser exclusivement des accessoires et pièces de rechange originaux. Ceux-ci garantissent le fonctionnement sûr et sans défaut de votre appareil.

Des informations sur les accessoires et pièces de rechange sont disponibles sur le site Internet www.kaeher.com.

Garantie

Les conditions de garantie publiées par notre société commerciale compétente s'appliquent dans chaque pays. Nous remédions gratuitement aux défauts possibles sur votre appareil dans la durée de garantie dans la mesure où la cause du défaut est un vice de matériau ou de fabrication. En cas de garantie, veuillez vous adresser à votre distributeur ou au point de service après-vente autorisé le plus proche avec la facture d'achat.

(Voir l'adresse au dos)

Etendue de livraison

L'étendue de livraison de l'appareil est illustrée sur l'emballage. Lors du déballage, vérifiez que le contenu de la livraison est complet. Si un accessoire manque ou en cas de dommage dû au transport, veuillez informer votre distributeur.

Description de l'appareil

L'étendue de livraison de l'appareil (en fonction du modèle) est illustrée sur l'emballage. Le présent manuel d'utilisation décrit toutes les options possibles. Pour les figures, voir la page des graphiques.

Illustration A

- ① Témoin LED fonction Boost
- ② Témoin LED batterie/message d'erreur de la batterie
- ③ Témoin LED défaut de la buse pour sol
- ④ Témoin LED défaut du canal d'aspiration
- ⑤ Témoin LED défaut du détecteur de poussière
- ⑥ Témoin LED détecteur de poussière
- ⑦ * Filtre HEPA
- ⑧ Touche fonction Boost (augmentation de la puissance d'aspiration)/cache du filtre HEPA
- ⑨ Interrupteur Marche/Arrêt avec levier de verrouillage
- ⑩ Poignée
- ⑪ Batterie remplaçable
- ⑫ Touche de déverrouillage de l'accumulateur
- ⑬ Filtre d'entrée d'air
- ⑭ Clapet de protection du bac à poussière
- ⑮ Bac à poussière
- ⑯ Touche de déverrouillage du clapet de protection du bac à poussière
- ⑰ Embout d'aspiration du bac à poussière
- ⑱ Brosse électrique motorisée avec brosse-rouleau universelle et éclairage LED
- ⑲ Tube d'aspiration
- ⑳ Chargeur
- ㉑ Support mural avec fonction de charge
- ㉒ ** Suceur fentes
- ㉓ ** Suceur pour canapés 2 en 1
- ㉔ ** Filtre d'entrée d'air (2x)
- ㉕ ** Outil de nettoyage de filtre
- ㉖ ** Mini-suceur turbo
- ㉗ ** Pinceau pour meubles 2 en 1
- ㉘ ** Grand suceur pour canapés
- ㉙ ** Suceur fentes à LED
- ㉚ ** Flexible de rallonge
- ㉛ ** Suceur fentes flexible
- ㉜ ** Batterie amovible (2x)
- ㉝ ** Brosse douce
- ㉞ ** Station de stationnement indépendante
- ㉟ ** Brosse souple motorisée (suceur pour sols durs)

* EN 1822:1998

** Option

Montage du support mural / de la station de stationnement indépendante avec fonction de charge

En fonction de l'étendue de livraison, un support mural ou une station de stationnement indépendante avec fonction de charge pour le rangement correct de l'aspirateur et des accessoires est compris(e).

● Montage du support mural

Remarque

Monter le support mural à un endroit approprié à l'aide des vis et des chevilles fournies.

Pour un rangement sûr de l'appareil, la fixation vissée inférieure du support mural doit être placée entre 0,83 et 0,85 m du sol.

Illustration F

ATTENTION

Domages matériels dus à un montage incorrect
Un montage incorrect peut endommager à la fois l'appareil et le revêtement de sol en cas de chute. Utilisez des outils de montage appropriés pour le montage mural.

Lors de la sélection des éléments de fixation, tenez compte du poids de l'appareil et de la portance du lieu de pose.

⚠ AVERTISSEMENT

Risque d'électrocution et de blessure

Assurez-vous qu'il n'y a pas de câbles électriques, de conduites d'eau ou de gaz dans le mur autour de la zone de montage.

● Montage de la station de stationnement indépendante

Remarque

Un montage mural n'est pas nécessaire.

- 1 Assembler le pied, le tube de raccordement et la fixation et les enclencher de manière audible.
- 2 Placer l'appareil dans la fixation.

Illustration G

ATTENTION

Risque de blessure ou de dommage matériel

Si la station de stationnement est mal placée (p. ex. au milieu d'une pièce), on peut trébucher dessus et se blesser et/ou l'appareil peut être endommagé en tombant.

Placez l'appareil avec la station de stationnement dans un endroit sûr et calme (p. ex. mur, coin).

Remarque

Le démontage s'effectue en appuyant sur les touches de déverrouillage situés à l'arrière de la station de stationnement sur le pied et la fixation.

Mise en service

Montage des accessoires

Remarque

La brosse multifonction est également entraînée par son propre moteur intégré et doit donc toujours être directement raccordée à l'appareil portatif ou au tube d'aspiration pour que l'alimentation électrique soit assurée.

Tous les autres accessoires peuvent également être utilisés directement avec l'appareil portatif ou avec le tube d'aspiration pour augmenter la portée.

- Pousser le tube d'aspiration sur l'embout d'aspiration du bac à poussière jusqu'à ce qu'il s'enclenche de manière audible.

- Appuyer sur la touche de déverrouillage et retirer le tube d'aspiration de l'embout d'aspiration.

Illustration B

- Pousser la buse pour sol sur le tube d'aspiration jusqu'à ce qu'elle s'enclenche de manière audible.
- Appuyer sur la touche de déverrouillage et retirer la buse pour sol du tube d'aspiration.

Illustration C

- Pousser l'accessoire, p. ex. le suceur fentes, sur l'embout d'aspiration du bac à poussière ou sur le tube d'aspiration jusqu'à ce qu'il s'enclenche de manière audible.

Illustration D

Insérer la batterie

ATTENTION

Contacts encrassés

Domages sur l'appareil et l'accumulateur

Vérifiez l'absence d'encrassement sur le logement de l'accumulateur et les contacts avant l'utilisation et nettoyez les, si nécessaire.

Remarque

Utilisez exclusivement des batteries complètement chargées.

1. Pousser la batterie dans le logement jusqu'à ce que son enclenchement soit audible.

Illustration E

Charger la batterie

Remarque

L'appareil est livré sans batterie chargée. Chargez entièrement la batterie avant la première mise en service. Veuillez respecter les consignes de sécurité jointes relatives aux aspirateurs sans fil.

Remarque

La batterie peut être chargée avec l'appareil ou séparément (p. ex. pour les variantes avec batterie supplémentaire).

Remarque

Pour une description détaillée des affichages à LED, voir le chapitre Affichage à LED

1. Charger la batterie avec l'appareil.
 - Pour la charge, fixer l'appareil au support mural avec fonction de charge compris dans la livraison.

Illustration F

2. Charger la batterie séparément.
 - Placer la batterie sur une surface plane et sûre pour la charger.

ATTENTION

Domages matériels dus à un entreposage incorrect de la batterie

Un entreposage incorrect pendant la charge peut p. ex. entraîner la chute de la batterie ou endommager des surfaces sensibles à la chaleur.

Assurez-vous que la charge de la batterie séparée a lieu sur une surface plane, lisse et résistante à la chaleur.

En outre, la batterie ne doit pas être recouverte d'objets (p. ex. tissus ou papiers) pendant la charge.

3. Brancher le chargeur dans une prise de courant. Brancher la fiche de raccordement dans la prise du chargeur du support mural/de la batterie. Selon l'état de la batterie, les 3 témoins LED cliquent ou s'allument en vert pendant le cycle de charge.

Illustration H

4. Lorsque l'appareil est complètement chargé, les 3 témoins LED s'allument en vert en continu pendant 2 minutes puis s'éteignent.
Retirer le chargeur de la prise de courant/le câble de charge de la prise du chargeur de la batterie et de la prise de courant.

Illustration I

5. Retirer l'appareil du support mural ou insérer la batterie dans l'appareil, voir le chapitre *Insérer la batterie*

L'appareil est prêt à l'emploi.

Retirer la batterie

⚠ AVERTISSEMENT

Démarrage incontrôlé

Risque de blessures

Retirez la batterie de l'appareil avant des travaux de maintenance et d'entretien ou si l'appareil n'est pas utilisé pendant une assez longue période.

- Appuyer sur la touche de déverrouillage.
- Sortir l'accumulateur de l'appareil.

Illustration J

Utilisation

Affichage à LED

Les LED sur la tête de l'appareil et sur la batterie affichent des informations sur l'état de la batterie, le mode Boost et les messages d'erreur.

L'état de charge de la batterie peut être lu à la fois sur les 3 LED vertes de l'appareil et sur les 3 LED vertes de la batterie.

Voir la figure A sur la page des graphiques et le chapitre *Description de l'appareil*

État de charge de la batterie

LED (verte)	Signification
La LED 1 clignote lentement (1 s allumée/1 s éteinte)	Batterie chargée à moins de 7,5 %
La LED 1 est allumée en permanence	Batterie chargée à moins de 40 %
Les LED 1 et 2 sont allumées en permanence	Batterie chargée à moins de 70 %
Les 3 LED sont allumées en permanence	Batterie chargée à plus de 70 %
Les 3 LED clignotent rapidement	Défaut de batterie, le signal s'éteint au bout de 30 s

La progression de la charge de la batterie peut être lue à la fois sur les 3 LED vertes de l'appareil et sur les 3 LED vertes de la batterie. Les LED ne s'allument que si la batterie est correctement montée.

Pendant la charge

LED (verte)	Signification
* La LED 1 clignote lentement	Batterie en charge, batterie chargée à moins de 40 %
La LED 1 est allumée en permanence * La LED 2 clignote lentement	Batterie en charge, batterie chargée à moins de 70 %

Pendant la charge

LED (verte)	Signification
Les LED 1 et 2 sont allumées en permanence * La LED 3 clignote lentement	Batterie en charge, batterie chargée à moins de 99 %
Les 3 LED sont allumées en permanence puis s'éteignent	Batterie complètement chargée
* 0,2 s de l'état éteint à l'état allumé/0,6 s état allumé/0,2 s de l'état allumé à l'état éteint/1 s état éteint	

Message d'erreur

LED (rouge)	Signification
La LED du canal d'aspiration clignote rapidement	Canal d'aspiration obstrué
La LED de la buse pour sol clignote rapidement	Buse pour sol obstruée
La LED du détecteur de poussière clignote rapidement	Défaut du détecteur de poussière Éteindre puis allumer l'appareil
Voir également le chapitre	<i>Dépannage en cas de défaut</i>

Mode Boost

LED (verte)	Signification
Le demi-anneau à LED et l'affichage du détecteur de poussière sont allumés en permanence L'affichage du détecteur de poussière est complètement allumé en permanence	Mode Boost activé

Affichage du détecteur de poussière

LED (verte)	Signification
~10 % de la bande à LED est allumée en permanence	Affichage du détecteur de poussière allumé
~50 % de la bande à LED est allumée en permanence	Absorption de poussières normale
~100 % de la bande à LED est allumée en permanence	Absorption de poussières élevée

Changer d'accessoire

Changer d'accessoire, voir le chapitre *Montage des accessoires*

Aspiration

- Monter l'accessoire souhaité, voir le chapitre *Montage des accessoires*.
- Allumer l'appareil en fonction des besoins de nettoyage :
 - Appuyer sur l'interrupteur Marche/arrêt et le maintenir enfoncé pendant le fonctionnement.
 - ou
 - Tourner le levier de verrouillage pour commuter directement l'appareil en fonctionnement continu.

Illustration K

Remarque

La bande à LED sur l'appareil indique la puissance de l'absorption de poussières. Plus l'absorption de poussières est élevée, plus l'affichage à LED clignote. Environ 10 % de la bande à LED est allumée en permanence, même sans activité d'aspiration.

Illustration L

- Appuyer éventuellement sur la touche Boost pour augmenter manuellement l'absorption de poussières.

Illustration M

Remarque

Lorsque l'appareil est mis à l'arrêt, la fonction Boost est automatiquement désactivée.

Il est également possible de désactiver la fonction Boost en appuyant de nouveau sur la touche Boost.

Fin du fonctionnement

- Eteindre l'appareil.
Relâcher l'interrupteur Marche/Arrêt ou désactiver le levier de verrouillage.

Remarque

Pour assurer une puissance d'aspiration optimale, videz le bac à poussière et nettoyez le filtre d'entrée d'air après chaque utilisation.

Videz le bac à poussière au plus tard lorsque le repère « MAX » est atteint.

- Retirer le tube d'aspiration ou l'accessoire.
- Vider le bac à poussière dans une poubelle.
 - Appuyer sur la touche de déverrouillage.
Le clapet du bac à poussière s'ouvre.
 - Vider le bac à poussière.

Illustration N

- Pour fermer, pousser le clapet du bac à poussière vers le haut jusqu'à ce qu'il s'enclenche.
- Nettoyer le filtre d'entrée d'air, voir le chapitre *Nettoyage du filtre d'entrée d'air*.
- Selon l'étendue de livraison, fixer l'appareil sur le support mural ou sur la station de stationnement indépendant avec fonction de charge.

Illustration F

Illustration G

- Selon l'étendue de livraison, ranger les accessoires.

Illustration AE

Illustration AF

- Charger l'appareil avec la batterie ou uniquement la batterie, voir le chapitre *Charger la batterie*.

Utilisation des accessoires

Consignes d'utilisation générales

- L'emballage de l'appareil indique quels accessoires sont compris dans la livraison.
- Les accessoires non compris dans l'emballage peuvent être achetés auprès d'un revendeur spécialisé KÄRCHER ou sur www.kaercher.com.
- Tester l'accessoire sur une zone peu visible avant de l'utiliser sur une zone fragile.
- Respecter les instructions de nettoyage des fabricants.
- Raccorder la buse électrique motorisée au tube d'aspiration ou à l'appareil portatif.
- Raccorder également les autres accessoires, p. ex. le suceur fentes, à l'appareil portatif ou les pousser directement sur le tube d'aspiration pour augmenter la portée.

Brosse multifonction motorisée

Idéale pour les sols durs et les tapis.

La brosse multifonction motorisée élimine les salissures incrustées dans les fibres de tapis de manière particulièrement efficace.

Buse de rembourrage 2 en 1

Il est possible de retirer le cadre avec les poils tout autour en appuyant sur le bouton de déverrouillage.

- La brosse douce convient pour les meubles avec des surfaces dures.
- La brosse large est utilisée pour aspirer les fauteuils et canapés, les rideaux, etc.

Suceur fentes

Pour les bords, les joints, les radiateurs et les zones difficiles d'accès.

Brosse douce

La brosse douce possède des poils particulièrement doux pour nettoyer les surfaces sensibles telles que les claviers, les lampes, etc.

Suceur fentes flexible

Le suceur fentes flexible augmente la portée. Pour nettoyer les zones difficiles d'accès telles que p. ex. entre les sièges de véhicule.

Tuyau de rallonge flexible

La rallonge flexible permet d'atteindre et de nettoyer des zones difficiles d'accès, p. ex. dans la voiture.

Grand suceur pour canapés

Pour le nettoyage de surfaces textiles telles que canapés, fauteuils, matelas, sièges de véhicule, etc.

Pinceau pour meubles 2 en 1

Pour un nettoyage respectueux des canapés et des meubles fragiles. Selon les besoins, il est possible d'utiliser l'accessoire comme suceur pour meubles ou pour canapés en appuyant sur la touche.

Mini-brosse turbo

Assure une élimination efficace des poils d'animaux et des particules de poussière sur les fauteuils et canapés, les matelas ou autres surfaces souples. La brosse ronde rotative permet de capturer même les poils les plus fins.

Suceur fentes à LED

Pour le nettoyage des coins et des zones difficiles d'accès. Grâce à l'éclairage, même la poussière la plus fine est visible dans les espaces intermédiaires sombres.

Brosse motorisée douce (Suceur pour sols durs)

Pour sols durs et parquets fragiles. Aspire les salissures grossières et fines en même temps.

Transport

La batterie a été contrôlée selon les directives sur les transports internationaux et peut être transportée / expédiée.

Stockage

ATTENTION

Humidité et chaleur

Risque d'endommagement

Stocker les blocs-batteries uniquement en intérieur, à faible humidité de l'air et à une température inférieure à 20 °C.

L'écran du bloc-batterie affiche l'état de charge actuel pendant le stockage.

Entretien et maintenance

Consignes générales d'entretien

- Entretien de l'appareil et des accessoires en matière synthétique à l'aide d'un détergent pour synthétique du commerce.

Nettoyage du filtre d'entrée d'air

Remarque

L'appareil peut être nettoyé manuellement ou à l'aide d'un appareil de nettoyage de filtre.

Nettoyage manuel du filtre d'entrée d'air

- 1 Eteindre l'appareil.
- 2 Tirer le filtre d'entrée d'air encrassé vers le bas au niveau de la tige de filtre, le tapoter soigneusement et le nettoyer avec un chiffon humide ou à l'eau courante.

Illustration O

- a Réinsérer le filtre d'entrée d'air lorsqu'il est complètement sec.
- b Vérifier le positionnement correct.

Nettoyage du filtre d'entrée d'air avec un appareil de nettoyage de filtre

Remarque

Un filtre d'entrée d'air neuf doit être inséré dans le bac à poussière pendant le nettoyage du filtre.

- 1 Eteindre l'appareil.
- 2 Pousser l'appareil de nettoyage de filtre sur l'embout du tube d'aspiration et retirer le filtre d'entrée d'air de l'appareil au niveau de la tige de filtre.

Illustration P

- a Pousser le filtre d'entrée d'air encrassé dans l'appareil de nettoyage de filtre.
- b Insérer un filtre d'entrée d'air neuf dans le bac à poussière.
- c Allumer l'appareil et le laisser fonctionner en mode Boost tout en tournant le cache latéral.

Illustration Q

- d Sortir le filtre d'entrée d'air nettoyé de l'outil de nettoyage de filtre et le réinsérer dans le bac à poussière après avoir retiré le filtre d'entrée d'air neuf.
- e Vérifier le positionnement correct du filtre d'entrée d'air.

Nettoyage du bac à poussière et du filtre cyclonique

Remarque

Avant de nettoyer le bac à poussière et le filtre cyclonique, vider le bac à poussière, voir le chapitre *Fin du fonctionnement*

- 1 Eteindre l'appareil.
- 2 Retirer le filtre cyclonique et le filtre d'entrée d'air.
 - a Retirer le filtre cyclonique du bac à poussière en le tournant dans le sens inverse des aiguilles d'une montre.
 - b Retirer le filtre cyclonique du bac à poussière et le filtre d'entrée d'air du filtre cyclonique.

Illustration R

ATTENTION

Risque de court-circuit

Des câbles ou des contacts sont présents dans le bac à poussière et le filtre cyclonique pour l'alimentation électrique.

Assurez-vous que les câbles ou les contacts ne sont pas mouillés lors du nettoyage.

- 3 Nettoyer le bac à poussière et le filtre cyclonique avec une brosse douce ou un chiffon légèrement humide.

Illustration S

- 4 Nettoyer le filtre d'entrée d'air, voir le chapitre *Nettoyage du filtre d'entrée d'air*
- 5 Réintroduire le bac à poussière sec et le filtre cyclonique avec filtre d'entrée d'air dans l'appareil et fermer le clapet.

Nettoyage du filtre HEPA/remplacement du filtre HEPA

Remarque

Le filtre HEPA veille à un air de soufflage pur.

- Nettoyer le filtre HEPA en cas d'encrassement visible.
- Remplacer le filtre HEPA en cas de dommage visible.

1. Eteindre l'appareil.
2. **Nettoyer le filtre HEPA.**
 - a Retirer le cache du filtre HEPA et le filtre HEPA de l'appareil.

Illustration T

ATTENTION

Risque de court-circuit

Des câbles ou des contacts sont présents dans le cache du filtre HEPA pour l'alimentation électrique.

Avant le nettoyage à l'eau, retirez le cache du filtre HEPA afin que les câbles ou les contacts ne soient pas mouillés.

3. Tapoter délicatement le filtre HEPA, ou s'il est très sale :
 - a Dévisser/retirer le cache du filtre HEPA.
 - b Nettoyer le filtre HEPA à l'eau courante. Ne pas frotter ni brosser.
 - c Laisser ensuite le filtre HEPA sécher complètement.
- #### Illustration U
- d Fixer/visser le cache sur le filtre HEPA.

ATTENTION

Risque pour la santé

Les filtres HEPA qui sont insérés dans l'appareil alors qu'ils ne sont pas complètement secs peuvent devenir un terrain favorable pour les spores et les moisissures. Assurez-vous que le filtre HEPA est complètement sec lors de son installation.

4. Insérer le filtre HEPA sec dans l'appareil.

Illustration W

Remarque

Le filtre HEPA ne doit qu'être inséré dans l'appareil, un aimant permet au filtre HEPA de s'enclencher automatiquement.

5. Remplacement du filtre HEPA

- a Retirer le cache du filtre HEPA et le filtre HEPA de l'appareil.

Illustration T

- b Dévisser/retirer le cache du filtre HEPA et éliminer le filtre usagé.
- c Fixer/visser le cache sur le filtre HEPA neuf.

Illustration V

6. Insérer le filtre HEPA dans l'appareil.

Illustration W

Nettoyage du mini-suceur turbo

1. Eteindre l'appareil.
2. Retirer l'accessoire.

ATTENTION

Risque de court-circuit

Le mini-suceur turbo contient des composants électriques.

Ne pas plonger le mini-suceur turbo dans l'eau ni le mouiller pour le nettoyer.

3. Nettoyer le mini-suceur turbo.
 - a Pousser le cache de la brosse-rouleau vers le bas et retirer la brosse-rouleau.

Illustration AB

- b Enlever les résidus, p. ex. avec une brosse. Les fils ou les cheveux éventuellement emmêlés peuvent être coupés avec précaution à l'aide de ciseaux.
- c Nettoyer soigneusement l'orifice de brosse avec un chiffon ou une brosse douce.

Illustration AC

- d Insérer la brosse-rouleau en biais et complètement dans l'ouverture de la brosse, en poussant vers le haut jusqu'à ce que le cache soit enclenché.

Illustration AD

Nettoyage de la buse multifonction

1. Eteindre l'appareil.
2. Retirer l'accessoire.

ATTENTION

Risque de court-circuit

La brosse multifonction contient des composants électriques.

Vous ne devez pas plonger la brosse multifonction dans l'eau ni la nettoyer avec un chiffon humide.

3. Nettoyer la brosse multifonction.
 - a Déverrouiller le cache/la fixation de la brosse-rouleau avec une pièce de monnaie ou un autre objet et le/la retirer.

Illustration X

- b Retirer la brosse-rouleau de l'orifice de brosse dans le sens de la flèche.

Illustration Y

- c Enlever les salissures, p. ex. avec une brosse. Les fils ou les cheveux éventuellement emmêlés peuvent être coupés avec précaution à l'aide de ciseaux.
- d Nettoyer soigneusement l'orifice de brosse avec un chiffon ou une brosse douce.

Illustration Z

- e Insérer la brosse-rouleau dans l'orifice de brosse.
- f Verrouiller la brosse-rouleau avec une pièce de monnaie ou un autre objet.

Illustration AA

Dépannage en cas de défaut

Les défauts ont souvent des causes simples que vous pouvez vous-même éliminer à l'aide de l'aperçu suivant. En cas de doute, ou en absence de mention des défauts, veuillez vous adresser au service après-vente autorisé.

L'appareil ne démarre pas

La batterie est vide.

- Charger la batterie.

La batterie n'est pas correctement insérée.

- Pousser la batterie dans le logement jusqu'à ce qu'elle s'enclenche.

La batterie est défectueuse.

- Remplacer la batterie.

La batterie n'est pas chargée

La prise du chargeur/fiche secteur n'est pas raccordée correctement.

- Raccorder correctement la prise du chargeur/fiche secteur.

La prise de courant est défectueuse.

- Vérifier que la prise de courant fonctionne.

Le mauvais chargeur est utilisé

- Vérifier que le bon chargeur est utilisé.

L'appareil s'arrête pendant le fonctionnement ou la puissance d'aspiration est faible

La batterie est en surchauffe.

- Interrompre le travail et attendre que la température de la batterie soit revenue dans une plage normale.

Les accessoires, l'orifice d'aspiration du bac à poussière ou les tubes d'aspiration sont colmatés.

- Éliminer le colmatage avec un moyen auxiliaire adapté.

Le bac à poussière est plein.

- Vider le bac à poussière.

Les filtres sont encrassés.

- Nettoyer les filtres, voir le chapitre *Entretien et maintenance*.

La brosse-rouleau est obstruée.

- Éliminer les obstructions.

Le témoin LED du canal d'aspiration et/ou de la buse pour sol et/ou du détecteur de poussières cli-gnote en rouge

Illustration AG

Obstruction dans le canal d'aspiration en raison d'objets/particules volumineux.

- Éliminer le colmatage avec un moyen auxiliaire adapté.

Le bac à poussière est plein.

- Vider le bac à poussière.

Les filtres sont encrassés.

- Nettoyer les filtres, voir le chapitre *Entretien et maintenance*.

Défaut du détecteur de poussière.

- Éteindre puis allumer l'appareil.

Obstruction dans la buse pour sol en raison d'objets/particules volumineux.

- Éliminer le colmatage avec un moyen auxiliaire adapté.

La brosse-rouleau s'est p. ex. enchevêtrée dans de longues franges de tapis.

- Soulever l'appareil pour séparer la buse pour sol du tapis.


Bruits anormaux du moteur

Les accessoires, l'orifice d'aspiration du bac à poussière ou les tubes d'aspiration sont colmatés.

- Éliminer le colmatage avec un moyen auxiliaire adapté.

Caratteristiche tecniche

Raccordement électrique

Tensione di la batteria	V	25,2
Puissance nominale	W	350
Type de bloc-batterie		Li-ION
Chargeur		30 V TEK
Modèle		YLS0241A-E300060
Référence de pièce		9.754-741.0
Tension nominale du chargeur	V	100 - 240
Fréquence	Hz	50 - 60
Temps de charge lorsque la batterie est complètement déchargée	min	220
Classe de protection		II

Caractéristiques de puissance de l'appareil

Contenu du réservoir	l	0,8
Heures de service avec chargement complet de la batterie en fonctionnement normal	min	60
Durée de service avec chargement complet de la batterie en fonctionnement maximal	min	8

Dimensions et poids

Poids (sans accessoires)	kg	1,7
--------------------------	----	-----

Sous réserve de modifications techniques.

Indice

Avvertenze generali.....	24
Impiego conforme alla destinazione.....	24
Tutela dell'ambiente.....	24
Accessori e ricambi.....	24
Garanzia.....	24
Volume di fornitura.....	24
Descrizione dell'apparecchio.....	24
Montare il supporto a muro/la stazione di parcheggio indipendente con funzione di ricarica....	25
Messa in funzione.....	25
Messa in funzione.....	26
Uso degli accessori.....	27
Trasporto.....	28
Stoccaggio.....	28
Cura e manutenzione.....	28
Guida alla risoluzione dei guasti.....	29
Dati tecnici.....	30

Avvertenze generali



Prima di utilizzare l'apparecchio per la prima volta, leggere le presenti istruzioni per l'uso originali e le allegate avvertenze di sicurezza. Agire secondo quanto indicato nelle istruzioni.

conservare entrambi i libretti per un uso futuro o per un successivo proprietario.

Impiego conforme alla destinazione

- Questo apparecchio è destinato esclusivamente all'uso domestico.
- L'apparecchio è destinato esclusivamente alla pulizia di fondi piani asciutti
- Viene considerato come impiego non conforme alla destinazione:
 - l'aspirazione su persone, animali, piante o indumenti indossati;
 - l'aspirazione di acqua o altri liquidi;
 - l'aspirazione di cenere incandescente, carbone, sigarette o altre sostanze infiammabili o facilmente infiammabili;
 - l'impiego in prossimità di sostanze esplosive o altamente infiammabili.

Tutela dell'ambiente



I materiali d'imballaggio sono riciclabili. Smaltire gli imballaggi nel rispetto dell'ambiente.

Gli apparecchi elettrici ed elettronici contengono materiali riciclabili preziosi e spesso componenti come batterie, accumulatori oppure olio che, se usati o smaltiti scorrettamente, possono costituire un potenziale pericolo per la salute umana e per l'ambiente. Questi componenti sono tuttavia necessari per un corretto funzionamento dell'apparecchio. Gli apparecchi contrassegnati con questo simbolo non devono essere smaltiti con i rifiuti domestici.

Avvertenze sulle componenti contenute (REACH)

Informazioni aggiornate sulle componenti contenute sono disponibili all'indirizzo: www.kaercher.com/REACH

Accessori e ricambi

Utilizzando solamente accessori e ricambi originali, si garantisce un funzionamento sicuro e privo di disturbi dell'apparecchio.

Si possono trovare informazioni riguardo ad accessori e ricambi su www.kaercher.com.

Garanzia

Le condizioni di garanzia valgono nel rispettivo paese di pubblicazione da parte della nostra società di vendita competente. Entro il termine di garanzia eliminiamo gratuitamente eventuali guasti all'apparecchio, se causati da difetto di materiale o di produzione. Nei casi previsti dalla garanzia si prega di rivolgersi al proprio rivenditore, oppure al più vicino centro di assistenza autorizzato, esibendo lo scontrino di acquisto.
(Indirizzo vedi retro)

Volume di fornitura

Il volume di fornitura dell'apparecchio è riportato sulla confezione. Disimballare la confezione e controllare che il contenuto sia completo. In caso di accessori mancanti o danni dovuti al trasporto si prega di contattare il rivenditore.

Descrizione dell'apparecchio

Il volume di fornitura dell'apparecchio (a seconda del modello) è riportato sulla confezione. Le presenti istruzioni per l'uso descrivono tutte le opzioni possibili. Per le figure vedi pagina dei grafici.

Figura A

- ① Spia di controllo a LED funzione boost
- ② Spia di controllo a LED accumulatore/messaggi di errori accumulatore

- ③ Spia di controllo a LED guasto bocchetta per pavimenti
- ④ Spia di controllo a LED guasto canale di aspirazione
- ⑤ Spia di controllo a LED guasto sensore della polvere
- ⑥ Spia di controllo a LED sensore della polvere
- ⑦ * Filtro HEPA
- ⑧ Tasto funzione boost (maggiore potenza di aspirazione)/copertura filtro HEPA
- ⑨ Interruttore On/Off con leva di blocco
- ⑩ Impugnatura
- ⑪ Accumulatore sostituibile
- ⑫ Tasto di sblocco accumulatore
- ⑬ Filtro di ingresso aria
- ⑭ Sportello del contenitore della polvere
- ⑮ Contenitore della polvere
- ⑯ Tasto di sblocco dello sportello del contenitore della polvere
- ⑰ Manicotto di aspirazione del contenitore della polvere
- ⑱ Spazzola elettrica motorizzata con rullo spazzole universale e illuminazione a LED
- ⑲ Tubo di aspirazione
- ⑳ Caricabatterie
- ㉑ Supporto a muro con funzione di ricarica
- ㉒ ** Bocchetta fessure
- ㉓ ** Bocchetta poltrone 2 in 1
- ㉔ ** Filtro di ingresso aria (2x)
- ㉕ ** Strumento di pulizia filtro
- ㉖ ** Mini ugello turbo
- ㉗ ** Spazzola per mobili 2 in 1
- ㉘ ** Bocchetta poltrone grande
- ㉙ ** Bocchetta fessure a LED
- ㉚ ** Tubo di prolunga
- ㉛ ** Bocchetta fessure flessibile
- ㉜ ** Accumulatore estraibile (2x)
- ㉝ ** Spazzola morbida
- ㉞ ** Stazione di parcheggio indipendente
- ㉟ ** Spazzola motorizzata morbida (bocchetta per pavimenti duri)

* EN 1822:1998

** opzionale

Montare il supporto a muro / la stazione di parcheggio indipendente con funzione di ricarica

Il volume di fornitura include un supporto a muro o una stazione di parcheggio indipendente con funzione di carica per la conservazione ordinata dell'aspirapolvere e degli accessori.

● Montaggio supporto a muro

Nota

Montare il supporto a muro utilizzando le viti e i tasselli forniti in dotazione in una posizione adatta.

Per una conservazione sicura dell'apparecchio, il fissaggio a vite inferiore del supporto a muro deve essere posizionato tra 0,83-0,85 m dal pavimento.

Figura F

ATTENZIONE

Danni materiali causati da un montaggio errato

Un montaggio errato può danneggiare sia l'apparecchio che la pavimentazione in caso di caduta.

Impiegare strumenti di montaggio adatti per il montaggio a muro.

Nella selezione degli elementi di fissaggio considerare il peso dell'apparecchio e la portata del luogo di installazione.

⚠ AVVERTIMENTO

Pericolo di scosse elettriche e di lesioni

Assicurarsi che non vi siano cavi elettrici, tubi dell'acqua o del gas incorporati nella parete intorno all'area di montaggio.

● Montaggio della stazione di parcheggio indipendente

Nota

Il montaggio a parete non è necessario.

- 1 Unire il piedino, il tubo di collegamento e il supporto e farli scattare in posizione in modo percettibile.
- 2 Posizionare l'apparecchio nel supporto.

Figura G

ATTENZIONE

Rischio di lesioni o danni alle cose

Se la stazione di parcheggio è posizionata in modo non corretto (ad esempio al centro di una stanza), si può inciampare e ferirsi e/o l'apparecchio può danneggiarsi cadendo.

Posizionare l'apparecchio con la stazione di parcheggio in un luogo sicuro e tranquillo (ad es. parete, angolo).

Nota

Lo smontaggio si effettua premendo i pulsanti di rilascio sul retro della stazione di parcheggio sul piedino e sul supporto.

Messa in funzione

Montaggio accessori

Nota

La spazzola multifunzione è azionata in aggiunta da un proprio motore integrato e deve quindi essere sempre collegata direttamente all'apparecchio portatile o al tubo di aspirazione per garantire l'alimentazione di corrente. Tutti gli altri accessori possono essere utilizzati ugualmente direttamente con l'apparecchio portatile o con il tubo di aspirazione per aumentare la portata.

- Spingere il tubo di aspirazione sul manicotto di aspirazione del contenitore della polvere finché non si sente uno scatto in posizione.

- Premere il tasto di sblocco e rimuovere il tubo di aspirazione dal manicotto di aspirazione.
- Figura B**
- Spingere la bocchetta per pavimenti sul tubo di aspirazione finché non si sente uno scatto in posizione.
 - Premere il tasto di sblocco e rimuovere la bocchetta per pavimenti dal tubo di aspirazione.

Figura C

- Spingere gli accessori, come ad es. la bocchetta fessure sul manicotto di aspirazione del contenitore della polvere o del tubo di aspirazione finché non si sente uno scatto in posizione.

Figura D

Inserimento accumulatore

ATTENZIONE

Contatti sporchi

Danni all'apparecchio e all'accumulatore

Prima dell'impiego, controllare che l'alloggiamento della batteria e i contatti non siano sporchi ed eventualmente pulirli.

Nota

Utilizzare l'accumulatore solo se totalmente carico.

1. Spingere l'accumulatore nell'alloggiamento, finché non si sente lo scatto d'innesto.

Figura E

Carica dell'accumulatore

Nota

L'apparecchio viene fornito senza accumulatore carico. Caricare completamente l'accumulatore prima della prima messa in funzione.

Osservare le avvertenze di sicurezza per l'aspiratore a batteria allegate.

Nota

L'accumulatore può essere caricato con l'apparecchio o separatamente (ad es. per varianti con accumulatore supplementare).

Nota

Per la descrizione dettagliata degli indicatori a LED, vedere il capitolo Indicatori a LED

1. Caricare l'accumulatore con l'apparecchio.
 - Per caricare l'apparecchio, fissarlo al supporto a muro con funzione di ricarica incluso nel volume di fornitura.

Figura F

2. Caricare l'accumulatore separatamente.
 - Per eseguire la ricarica sistemare l'accumulatore su una superficie piana e sicura.

ATTENZIONE

Danni materiali a causa di un posizionamento scorretto dell'accumulatore

Un posizionamento su un supporto non idoneo durante la carica può danneggiare l'accumulatore, per es. per caduta, oppure danneggiare le superfici sensibili al calore.

Assicurarsi che la carica dell'accumulatore separato avvenga su una superficie piana, liscia e non sensibile al calore.

Inoltre, durante la ricarica l'accumulatore non deve essere coperto da oggetti (ad es. tessuti o carta).

3. Inserire il caricabatterie in una presa elettrica. Inserire la spina di collegamento nella presa del caricabatterie del supporto a muro/accumulatore. A seconda delle condizioni dell'accumulatore, le 3 spie a LED lampeggiano o si illuminano in verde durante il processo di ricarica.

Figura H

4. Quando l'apparecchio è completamente carico, tutte e 3 le spie di controllo a LED si accendono in verde continuo per 2 minuti e poi si spengono. Rimuovere il caricabatterie dalla presa/il cavo del caricabatterie dalla presa del caricabatterie per l'accumulatore.

Figura I

5. Rimuovere l'apparecchio dal supporto a muro oppure inserire l'accumulatore nell'apparecchio, vedere il capitolo *Inserimento accumulatore*

L'apparecchio è pronto per l'utilizzo.

Rimozione accumulatore

⚠ AVVERTIMENTO

Avviamento incontrollato

Pericolo di lesioni

Estrarre l'accumulatore dall'apparecchio prima delle attività di manutenzione e cura o se l'apparecchio non verrà impiegato per un lungo periodo di tempo.

1. Premere il tasto di sblocco.
2. Rimuovere l'accumulatore dall'apparecchio.

Figura J

Messa in funzione

Indicatori a LED

I LED sulla testa dell'apparecchio e sull'accumulatore mostrano informazioni sullo stato dell'accumulatore, sulla modalità boost e sui messaggi di errori.

Lo stato di ricarica dell'accumulatore è leggibile sia dai 3 led verdi sull'apparecchio che dai 3 led verdi sull'accumulatore.

Vedere la figura A nella pagina dei grafici e nel capitolo

Descrizione dell'apparecchio

Stato di ricarica accumulatore

LED (verde)	Significato
1° LED lampeggia lentamente (1 s acceso/1 s spento)	Carica accumulatore inferiore al 7,5%
1° LED rimane acceso	Carica accumulatore inferiore al 40 %
1° e 2° LED rimangono accesi	Carica accumulatore inferiore al 70 %
3 LED rimangono accesi	Carica accumulatore superiore al 70%
3 LED lampeggiano rapidamente	Errore accumulatore, dopo 30 s il segnale si spegne

L'avanzamento durante il caricamento dell'accumulatore è leggibile sia dai 3 led verdi sull'apparecchio che dai 3 led verdi sull'accumulatore. I LED si accendono solo quando l'accumulatore è montato correttamente.

Durante la ricarica

LED (verde)	Significato
* 1° LED lampeggia lentamente	L'accumulatore carica, la batteria è sotto il 40% di carica
1° LED rimane acceso * 2° LED lampeggia lentamente	L'accumulatore carica, la batteria è sotto il 70 % di carica
1° e 2° LED rimangono accesi * 3° LED lampeggia lentamente	L'accumulatore carica, la batteria è sotto il 99 % di carica

Durante la ricarica

LED (verde)	Significato
3 LED rimangono accesi, poi si spengono	Accumulatore completamente ricaricato
* 0,2 s da off a on/0,6 s on / 0,2 s da on a off/1 s off	

Messaggio di errore

LED (rosso)	Significato
LED canale aspirazione lampeggia rapidamente	Canale di aspirazione bloccato
LED bocchetta per pavimenti lampeggia rapidamente	Bocchetta per pavimenti bloccata
LED sensore della polvere lampeggia rapidamente	Guasto del sensore della polvere Spegner e riaccendere l'apparecchio
Vedere anche il capitolo <i>Guida alla risoluzione dei guasti</i>	

Modalità boost

LED (verde)	Significato
Il semicerchio del LED e l'indicatore del sensore della polvere rimangono accesi L'indicatore del sensore della polvere si accende completamente in modo permanente	Modalità boost On

Visualizzazione del sensore della polvere

LED (verde)	Significato
~10% della striscia di LED rimane acceso	Indicatore del sensore della polvere acceso
~50 % della striscia di LED rimane acceso	Assorbimento della polvere normale
~100 % della striscia di LED rimane acceso	Assorbimento della polvere alto

Cambio degli accessori

Per il cambio degli accessori, vedere il capitolo *Montaggio accessori*

Aspirazione

- Montare gli accessori desiderati, vedere il capitolo *Montaggio accessori*.
- Accendere l'apparecchio in base al fabbisogno di pulizia:
 - Premere l'interruttore On/Off e tenerlo premuto durante l'esercizio.oppure
 - Ruotare la leva di blocco per commutare direttamente l'apparecchio sull'esercizio continuo.

Figura K

Nota

La striscia di LED sull'apparecchio indica la forza dell'assorbimento della polvere. Più alto è l'assorbimento della polvere, più l'indicatore LED lampeggia. Circa il 10 % della striscia di LED è permanentemente acceso anche senza attività di aspirazione.

Figura L

- Se necessario, premere il tasto Boost per aumentare manualmente l'assorbimento della polvere.

Figura M

Nota

Quando l'apparecchio viene spento la funzione boost si disattiva automaticamente.

La funzione boost può essere disattivata anche premendo nuovamente il tasto boost.

Termine del funzionamento

- Spegnere l'apparecchio.
Rilasciare l'interruttore On/Off oppure disattivare la leva di blocco.

Nota

Per garantire una potenza di aspirazione ottimale, svuotare il contenitore della polvere e pulire il filtro di ingresso aria dopo ogni utilizzo.

Svuotare il contenitore della polvere al più tardi quando viene raggiunta la marcatura "MAX".

- Rimuovere il tubo di aspirazione o gli accessori.
- Svuotare il contenitore della polvere in un secchio dell'immondizia.
 - Premere il tasto di sblocco.
Lo sportello del contenitore della polvere si apre.
 - Svuotare il contenitore della polvere.

Figura N

- Per chiudere lo sportello del contenitore della polvere, spingerlo verso l'alto finché non scatta in posizione.
- Pulire il filtro di ingresso aria, vedere il capitolo *Pulizia del filtro di ingresso aria*
- A seconda della dotazione, fissare l'apparecchio al supporto a muro o alla stazione di parcheggio indipendente con funzione di ricarica.

Figura F

Figura G

- A seconda della dotazione, conservare gli accessori.
- ### Figura AE
- ### Figura AF
- Caricare l'apparecchio con l'accumulatore o caricare solo l'accumulatore, vedere il capitolo *Carica dell'accumulatore*.

Uso degli accessori

Avvertenze d'uso generali

- Sull'imballaggio dell'apparecchio viene rappresentato quali accessori sono inclusi nel volume di fornitura.
- Gli accessori non inclusi nell'imballaggio possono essere acquistati presso un rivenditore specializzato KÄRCHER o tramite il sito www.kaercher.com.
- Testare l'accessorio su un'area poco appariscente prima di utilizzarlo su un'area sensibile.
- Seguire le istruzioni di pulizia del produttore.
- Collegare la bocchetta elettrica motorizzata con il tubo di aspirazione o l'apparecchio portatile.
- Collegare allo stesso modo gli altri accessori, come ad es. la bocchetta fessure, all'apparecchio portatile oppure spingerli direttamente sul tubo di aspirazione per aumentare la portata.

Spazzola multifunzione motorizzata

Ideale per pavimenti duri e tappeti.

La spazzola multifunzione motorizzata rimuove in modo particolarmente efficace lo sporco intrappolato nelle fibre del tappeto.

Bocchetta per tappezzeria 2 in 1

Il telaio con le setole perimetrali può essere rimosso premendo il pulsante di sblocco.

- La spazzola morbida è adatta per mobili con superfici dure
- La spazzola larga viene utilizzata per aspirare poltrone, tende, ecc.

Bocchetta fessure

Per spigoli, fessure, radiatori e zone di difficile accesso.

Spazzola morbida

La spazzola morbida dispone di setole particolarmente morbide per la pulizia di superfici delicate come tastiere, lampade, ecc.

Bocchetta fessure flessibile

La bocchetta fessure flessibile potenzia la portata. Per la pulizia di zone difficili da raggiungere come ad esempio tra i sedili dell'auto.

Tubo flessibile di prolunga

Grazie alla prolunga e alla sua flessibilità è possibile raggiungere e pulire le aree di difficile accesso come, ad es. quelle in un'automobile.

Bocchetta poltrone grande

Per la pulizia di superfici tessili come divani, poltrone, materassi, sedili di vetture, ecc.

Spazzola per mobili 2 in 1

Per la pulizia delicata di divani e mobili delicati. A seconda delle esigenze, è possibile utilizzare l'accessorio come bocchetta per mobili o poltrone premendo il tasto.

Mini spazzola turbo

Assicura una rimozione efficace dei peli di animali domestici e delle particelle di polvere da mobili imbottiti, materassi o altre superfici morbide. La spazzola tonda rotante cattura anche i peli più sottili.

Bocchetta fessure a LED

Per la pulizia di angoli e aree difficili da raggiungere. L'illuminazione rende visibile anche la polvere più fine negli interstizi bui.

Spazzola motorizzata morbida (Bocchetta per pavimenti duri)

Per pavimenti duri e pavimenti in legno delicati. Aspira contemporaneamente lo sporco grossolano e fine.

Trasporto

L'accumulatore è testato secondo le normative rilevanti per il trasporto internazionale e può essere trasportato / spedito.

Stoccaggio

ATTENZIONE

Umidità e calore

Pericolo di danneggiamento

Stoccare l'unità accumulatore solo in ambienti chiusi con bassa umidità dell'aria e ad una temperatura inferiore a 20°C.

Il display dell'unità accumulatore, durante lo stoccaggio, indica lo stato di ricarica attuale.

Cura e manutenzione

Istruzioni generali per la cura

- Trattare l'apparecchio e gli accessori in plastica con un detergente per plastica disponibile in commercio.

Pulizia del filtro di ingresso aria

Nota

L'apparecchio può essere pulito manualmente o con un apparecchio di pulizia del filtro.

Pulizia manuale del filtro di ingresso aria

- 1 Spegnere l'apparecchio.
- 2 Tirare verso il basso il filtro di ingresso aria sporco sull'asta del filtro, picchiettarlo delicatamente e pulirlo con un panno umido o acqua corrente.

Figura O

- a Rimontare il filtro di ingresso aria quando è perfettamente asciutto.
- b Controllare che l'inserimento in sede sia corretto.

Pulizia del filtro di ingresso aria con un apparecchio di pulizia filtro

Nota

Durante la pulizia dei filtri è necessario installare un nuovo filtro di ingresso aria nel contenitore della polvere.

- 1 Spegnere l'apparecchio.
- 2 Spingere l'apparecchio di pulizia del filtro sul bocchettone del tubo di aspirazione ed estrarre il filtro di ingresso aria dall'apparecchio utilizzando l'asta del filtro.

Figura P

- a Spingere il filtro di ingresso aria sporco nell'apparecchio di pulizia del filtro.
- b Inserire un nuovo filtro di ingresso aria nel contenitore della polvere.
- c Accendere l'apparecchio e farlo funzionare in modalità boost ruotando la copertura laterale.

Figura Q

- d Rimuovere il filtro di ingresso aria pulito dall'apparecchio di pulizia filtro e reinserirlo nel contenitore della polvere dopo aver rimosso il nuovo filtro di ingresso aria.
- e Controllare che l'inserimento in sede del filtro di ingresso aria sia corretto.

Pulizia del contenitore della polvere e del filtro a ciclone

Nota

Prima di pulire il contenitore della polvere e il filtro a ciclone, svuotare il contenitore della polvere, vedere il capitolo Termine del funzionamento

- 1 Spegnere l'apparecchio.
- 2 Rimuovere il filtro a ciclone e il filtro di ingresso aria.
 - a Rimuovere il filtro a ciclone dal contenitore della polvere ruotandolo in senso antiorario.
 - b Estrarre il filtro a ciclone dal contenitore della polvere e il filtro di ingresso aria dal filtro a ciclone.

Figura R

ATTENZIONE

Pericolo di cortocircuito

Nel contenitore della polvere e nel filtro a ciclone sono presenti cavi e contatti per l'alimentazione di corrente. Assicurarsi che i cavi o i contatti non si bagnino durante la pulizia.

- 3 Pulire il contenitore della polvere e il filtro a ciclone con una spazzola morbida o un panno leggermente umido

Figura S

- 4 Pulire il filtro di ingresso aria, vedere il capitolo *Pulizia del filtro di ingresso aria*
- 5 Inserire nuovamente il contenitore della polvere e il filtro a ciclone con il filtro di ingresso aria nell'apparecchio e chiudere lo sportello.

Pulizia filtro HEPA / sostituzione filtro HEPA

Nota

Il filtro HEPA garantisce un'aria di soffiaggio pura.

- Pulire il filtro HEPA se è visibilmente sporco.
- Sostituire il filtro HEPA in caso di danneggiamento visibile.

1. Spegner l'apparecchio.

2. **Pulire il filtro HEPA.**

- a Estrarre la copertura per il filtro HEPA con il filtro HEPA dall'apparecchio.

Figura T

ATTENZIONE

Pericolo di cortocircuito

Nella copertura del filtro HEPA sono presenti cavi e contatti per l'alimentazione di corrente.

Prima di pulire con acqua, rimuovere la copertura del filtro HEPA in modo che i cavi o i contatti non si bagnino.

3. Picchiettare con cautela il filtro HEPA o se è molto sporco:
 - a Svitare/rimuovere la copertura del filtro HEPA.
 - b Pulire il filtro HEPA sotto acqua corrente. Non strofinare e non spazzolare.
 - c Successivamente lasciare asciugare completamente il filtro HEPA.

Figura U

- d Fissare/avvitare la copertura sul filtro HEPA.

ATTENZIONE

Pericolo per la salute

I filtri HEPA che non sono inseriti nell'apparecchio completamente asciutti possono essere un terreno fertile per spore e muffe.

Assicurarsi che il filtro HEPA sia perfettamente asciutto quando viene montato.

4. Inserire il filtro HEPA asciutto nell'apparecchio.

Figura W

Nota

Il filtro HEPA deve solo essere inserito nell'apparecchio, un magnete consente al filtro HEPA di scattare in posizione automaticamente.

5. **Sostituzione filtro HEPA**

- a Estrarre la copertura per il filtro HEPA con il filtro HEPA dall'apparecchio.

Figura T

- b Svitare/rimuovere la copertura del filtro HEPA e smaltire il filtro usato.

- c Fissare/avvitare la copertura sul nuovo filtro HEPA.

Figura V

6. Introdurre il filtro HEPA nell'apparecchio,

Figura W

Pulizia del mini ugello turbo

1. Spegner l'apparecchio.
2. Rimuovere gli accessori.

ATTENZIONE

Pericolo di cortocircuito

Il mini ugello turbo contiene componenti elettrici.

Non immergere il mini ugello turbo in acqua e non lavarlo.

3. Pulire il mini ugello turbo.
 - a Spingere verso il basso il coperchio del rullo spazzole e rimuovere il rullo spazzole.

Figura AB

- b Rimuovere i residui ad es. con una spazzola. Eventuali fili o peli aggrovigliati possono essere tagliati con le forbici, facendo attenzione.

- c Pulire accuratamente l'apertura della spazzola con un panno o una spazzola morbida.

Figura AC

- d Inserire il rullo della spazzola in diagonale e completamente nell'apertura della spazzola, premendo verso l'alto fino a quando il coperchio non si innesta.

Figura AD

Pulizia della bocchetta multifunzione

1. Spegner l'apparecchio.

2. Rimuovere gli accessori.

ATTENZIONE

Pericolo di cortocircuito

La spazzola multifunzione contiene componenti elettrici.

Non immergere la spazzola multifunzione in acqua e non pulirla con un panno umido.

3. Pulire la spazzola multifunzione.

- a Sbloccare la copertura/supporto del rullo spazzole con una moneta o un altro oggetto e rimuovere.

Figura X

- b Estrarre il rullo spazzole in direzione della freccia dall'apertura della spazzola.

Figura Y

- c Rimuovere lo sporco ad es. con una spazzola. Eventuali fili o peli aggrovigliati possono essere tagliati con le forbici, facendo attenzione.

- d Pulire accuratamente l'apertura della spazzola con un panno o una spazzola morbida.

Figura Z

- e Inserire il rullo spazzole nell'apertura della spazzola.

- f Bloccare il rullo spazzole con una moneta o un altro oggetto.

Figura AA

Guida alla risoluzione dei guasti

I guasti hanno spesso cause semplici che possono essere risolte con l'ausilio della panoramica seguente. In caso di dubbi o di guasti qui non menzionati si consiglia di rivolgersi al servizio assistenza autorizzato.

L'apparecchio non si avvia

L'accumulatore è scarico.

- Caricare l'accumulatore.

L'accumulatore non è posizionato correttamente.

- Spingere l'accumulatore nella sede finché non si innesta.

L'accumulatore è difettoso.

- Sostituire l'accumulatore.

L'accumulatore non viene caricato

La spina di ricarica del caricabatterie/di rete non è collegata correttamente.

- Collegare la spina di ricarica del caricabatterie/di rete.

La presa è difettosa.

- Verificare che la presa funzioni.

Viene impiegato il caricabatterie sbagliato

- Verificare che venga impiegato il caricabatterie corretto.

L'apparecchio si arresta durante il funzionamento o la potenza di aspirazione è debole

L'accumulatore è surriscaldato.

- Interrompere il lavoro e attendere che la temperatura dell'accumulatore sia nel campo normale.

Gli accessori, l'apertura di aspirazione sul contenitore della polvere o i tubi di aspirazione sono ostruiti.

- Rimuovere l'ostruzione con un ausilio idoneo. Il contenitore della polvere è pieno.
- Svuotare il contenitore della polvere.
- I filtri sono sporchi.
- Pulire i filtri, vedere il capitolo *Cura e manutenzione*.

Il rullo spazzole è bloccato.

- Rimuovere i blocchi.

La spia di controllo a LED del canale di aspirazione e/o della bocchetta per pavimenti e/o del sensore della polvere lampeggia in rosso

Figura AG

Ostruzione nel canale di aspirazione da oggetti/particelle ingombranti.

- Rimuovere l'ostruzione con un ausilio idoneo. Il contenitore della polvere è pieno.
- Svuotare il contenitore della polvere.

I filtri sono sporchi.

- Pulire i filtri, vedere il capitolo *Cura e manutenzione*. Guasto del sensore della polvere.
- Spegner e riaccendere l'apparecchio.

Ostruzione nella bocchetta per pavimenti da oggetti/particelle ingombranti.

- Rimuovere l'ostruzione con un ausilio idoneo. Il rullo spazzole si è impigliato, ad es. in delle frange lunghe del tappeto.
- Per separare la bocchetta per pavimenti e il pavimento rivestito di moquettes sollevare l'apparecchio.


Rumore anomalo del motore

Gli accessori, l'apertura di aspirazione sul contenitore della polvere o i tubi di aspirazione sono ostruiti.

- Rimuovere l'ostruzione con un ausilio idoneo.

Dati tecnici

Collegamento elettrico

Tensione batteria	V	25,2
Potenza nominale	W	350
Tipo unità accumulatore		Li-ION
Caricabatterie	30 V TEK	
Modello	YLS0241A-E300060	
Numero componenti	9.754-741.0	
Tensione nominale caricabatterie	V	100 - 240
Frequenza	Hz	50 - 60
Tempo di ricarica quando la batteria è completamente scarica	min	220
Classe di protezione		II

Dati sulle prestazioni dell'apparecchio

Contenuto del serbatoio	l	0,8
Tempo di funzionamento a batteria completamente carica nel funzionamento normale	min	60
Tempo di funzionamento con accumulatore completamente carico e al massimo livello d'esercizio	min	8

Dimensioni e pesi

Peso (senza accessori)	kg	1,7
------------------------	----	-----

Con riserva di modifiche tecniche.

Inhoud

Algemene instructies.....	30
Reglementair gebruik.....	30
Milieubescherming.....	30
Toebehoren en reserveonderdelen.....	30
Garantie.....	31
Leveringsomvang.....	31
Beschrijving apparaat.....	31
Wandhouder/vrijstaand parkeerstation met op- laadfunctie monteren.....	31
Inbedrijfstelling.....	32
Werking.....	32
Toepassing van accessoires.....	33
Vervoer.....	34
Opslag.....	34
Onderhoud.....	34
Hulp bij storingen.....	35
Technische gegevens.....	36

Algemene instructies



Voordat u het apparaat voor het eerst gebruikt, dient u deze originele gebruiksaanwijzing en de meegeleverde veiligheidsinstructies door te lezen en deze in acht te nemen.

Bewaar beide documenten voor later gebruik of volgen de eigenaars.

Reglementair gebruik

- Gebruik het apparaat uitsluitend voor de privé-huishouding.
- Het apparaat is uitsluitend bedoeld voor het reinigen van droge ondergronden
- Als niet-reglementair gebruik geldt:
 - Mensen, dieren, planten of kleding aan het lichaam afzuigen.
 - Opzuigen van water of andere vloeistoffen.
 - Opzuigen van gloeiende as, kolen, sigaretten of andere ontvlambare of licht ontvlambare stoffen.
 - Gebruik in de buurt van explosieve of licht ontvlambare stoffen.

Milieubescherming



Het verpakkingsmateriaal is recyclebaar. Gooi verpakkingen met het gescheiden afval weg.



Elektrische en elektronische apparaten bevatten waardevolle recyclebare materialen en vaak onderdelen zoals batterijen, accu's of olie, die bij onjuiste omgang of verkeerd weggegooid een

mogelijk gevaar voor de gezondheid en het milieu kunnen vormen. Voor een correct gebruik van het apparaat zijn deze onderdelen echter noodzakelijk. Apparaten met dit symbool mogen niet met het huisvuil worden weggegooid.

Instructies voor inhoudsstoffen (REACH)

Actuele informatie over inhoudsstoffen vindt u onder: www.kaercher.nl/REACH

Toebehoren en reserveonderdelen

Gebruik alleen origineel toebehoren en originele reserveonderdelen. Deze garanderen een veilige en storingsvrije werking van het apparaat.

Informatie over toebehoren en reserveonderdelen vindt u onder www.kaercher.com.

Garantie

In elk land gelden de garantievoorwaarden die door onze verantwoordelijke verkoopmaatschappij zijn uitgegeven. Mogelijke storingen aan uw apparaat verhelpen we binnen de garantieperiode gratis, voor zover een materiaal- of fabricagefout de oorzaak is. Als u gebruik wilt maken van de garantie, neemt u met uw aankoopbon contact op met uw distributeur of de dichtstbijzijnde geautoriseerde klantenservice. (adres zie achterzijde)

Leveringsomvang

De leveringsomvang van het apparaat is op de verpakking afgebeeld. Controleer de inhoud bij het uitpakken op volledigheid. Bij ontbrekend toebehoren of bij transportschade neemt u contact op met uw distributeur.

Beschrijving apparaat

De leveringsomvang van het apparaat (afhankelijk van het model) is op de verpakking afgebeeld. In deze gebruiksaanwijzing worden alle mogelijke opties beschreven.

Afbeeldingen, zie pagina met grafieken.

Afbeelding A

- ① Led-indicatielampje boost-functie
- ② Led-indicatielampje accu/foutmelding accu
- ③ Led-indicatielampje storing vloersproeier
- ④ Led-indicatielampje storing aanzuigkanaal
- ⑤ Led-indicatielampje storing stofsensor
- ⑥ Led-indicatielampje stofsensor
- ⑦ * HEPA-filter
- ⑧ Toets boostfunctie (verhoogde zuigcapaciteit)/afdekking HEPA-filter
- ⑨ Aan/uit-schakelaar met vergrendelingshendel
- ⑩ Handgreep
- ⑪ Vervangbare accu
- ⑫ Ontgrendelingsknop accu
- ⑬ Luchtinlaatfilter
- ⑭ Afdekklep stofcontainer
- ⑮ Stofcontainer
- ⑯ Ontgrendelingsknop stofcontainer-afdekklep
- ⑰ Zuigaansluiting stofcontainer
- ⑱ Gemotoriseerde elektrische borstel met universele borstelrol en ledverlichting
- ⑲ Zuigbuis
- ⑳ Oplaadapparaat
- ㉑ Wandhouder met oplaadfunctie
- ㉒ ** Voegensproeier
- ㉓ ** 2-in-1 kussensproeier
- ㉔ ** Luchtinlaatfilter (2x)
- ㉕ ** Filterreinigingstool
- ㉖ ** Mini-turbomondstuk

㉗ ** 2-in-1 meubelborstel

㉘ ** Grote kussensproeier

㉙ ** Led-voegensproeier

㉚ ** Verlengslang

㉛ ** Flexibele voegensproeier

㉜ ** Wisselbare accu (2x)

㉝ ** Zachte borstel

㉞ ** Vrijstaand parkeerstation

㉟ ** Zachte gemotoriseerde borstel (zuigmond voor harde vloeren)

* EN 1822:1998

** optioneel

Wandhouder/vrijstaand parkeerstation met oplaadfunctie monteren

Afhankelijk van de leveringsomvang is een wandhouder of een vrijstaand parkeerstation met oplaadfunctie voor het netjes opbergen van stofzuiger en toebehoren inbegrepen.

• Wandhouder monteren

Instructie

Monteer de wandhouder op een geschikte plaats met de meegeleverde schroeven en pluggen.

Voor een veilige opslag van het apparaat moet de onderste schroefbevestiging van de wandhouder tussen 0,83-0,85 m van de vloer worden geplaatst.

Afbeelding F

LET OP

Materiële schade door onjuiste montage

Een onjuiste montage kan zowel het apparaat als de vloer beschadigen, als het valt.

Gebruik geschikt montagegereedschap voor wandmontage.

Houd bij het selecteren van bevestigingselementen rekening met het gewicht van het apparaat en het draagvermogen van de montageplaats.

⚠ WAARSCHUWING

Gevaar voor elektrische schokken en verbranding

Zorg ervoor dat er geen elektrische kabels, water- of gasleidingen in de muur rond het montagegebied zijn.

• Vrijstaand parkeerstation monteren

Instructie

Montage aan de wand is niet nodig.

1 Zet de sokkel, de verbindingbuis en de houder in elkaar en zorg dat ze hoorbaar vastklikken.

2 Apparaat in de houder plaatsen.

Afbeelding G

LET OP

Gevaar voor letsel of beschadiging van eigendommen

Als het parkeerstation op een ongunstige plaats wordt geplaatst (bijv. in het midden van een ruimte), kunt u erover struikelen en uzelf verwonden en/of kan het apparaat beschadigd raken door omvallen.

Plaats het apparaat met het parkeerstation op een veilige, rustige plaats (bijv. wand, hoek).

Instructie

Demontage vindt plaats door het indrukken van de ontgrendelingsknoppen aan de achterzijde van het parkeerstation op de sokkel en de houder.

Inbedrijfstelling

Toebehoren monteren

Instructie

De multifunctionele borstel wordt ook aangedreven door een eigen geïntegreerde motor en moet daarom altijd rechtstreeks op het handapparaat of de zuigbuis worden aangesloten om de stroomvoorziening te garanderen.

Al het andere toebehoren kan ook direct met het hand-held-apparaat of met de zuigbuis worden gebruikt om het bereik te vergroten.

- Duw de zuigbuis op de zuigaansluiting van de stofcontainer tot deze hoorbaar vastklikt.
- Druk op de ontgrendelingsknop en verwijder de zuigslang uit de zuigaansluiting.

Afbeelding B

- Duw het vloermondstuk op de zuigbuis tot het hoorbaar vastklikt.
- Druk op de ontgrendelingsknop en verwijder het vloermondstuk uit de zuigbuis.

Afbeelding C

- Toebehoren, bijv. de spleetmondstuk op de zuigmond van de stofcontainer of zuigbuis schuiven tot deze hoorbaar vastklikt.

Afbeelding D

Accu plaatsen

LET OP

Vervuilde contacten

Schade aan apparaat en accu

Controleer de accuopname en de contacten voor het plaatsen op verontreiniging en reinig ze, indien nodig.

Instructie

Gebruik alleen volledig opgeladen accu's.

1. Accu in de opname schuiven tot deze hoorbaar vergrendelt.

Afbeelding E

Accu opladen

Instructie

Het apparaat wordt geleverd zonder opgeladen accu.

Laad de accu volledig op voordat u deze voor de eerste keer gebruikt.

Let op de bijgevoegde veiligheidsinstructies voor accustofzuigers.

Instructie

De accu kan met het apparaat of apart worden opgeladen (bijv. voor varianten met een extra accu).

Instructie

Voor een gedetailleerde beschrijving van de led-displays, zie hoofdstuk **Led-indicatie**

1. Laad de accu op met het apparaat.

- Om het apparaat op te laden, bevestigt u het aan de meegeleverde wandhouder met oplaadfunctie.

Afbeelding F

2. Laad de accu apart op.

- Plaats de accu op een vlakke, veilige ondergrond om hem op te laden.

LET OP

Materiële schade door onjuiste accuopslag

Onjuiste opslag tijdens het opladen kan leiden tot beschadiging van de accu, bijv. vallen of beschadiging van warmtegevoelige oppervlakken.

Zorg ervoor dat het opladen van de losse accu op een vlakke, gladde en hitte-ongevoelige ondergrond plaatsvindt.

Bovendien mag de accu tijdens het opladen niet worden bedekt met voorwerpen (bijv. textiel of papier).

3. De voedingseenheid in een contactdoos steken.

Steeke de aansluitstekker in de laadbus van de wandhouder/accu.

Afhankelijk van de accustatus knippen of branden de 3 led-indicatielampjes groen tijdens het opladen.

Afbeelding H

4. Als het apparaat volledig is opgeladen, branden alle 3 led-indicatielampjes gedurende 2 minuten continu groen en gaan dan uit.

Haal de oplader uit het stopcontact/laadkabel uit het laadcontact en het stopcontact van de accu.

Afbeelding I

5. Haal het apparaat uit de wandhouder of plaats de accu in het apparaat, zie hoofdstuk **Accu plaatsen**
- Het apparaat is klaar voor gebruik.

Accu verwijderen

⚠ WAARSCHUWING

Ongecontroleerd starten

Gevaar voor letsel

Verwijder de accu uit het apparaat voor onderhouds- en verzorgingswerkzaamheden, of als het apparaat gedurende lange tijd niet wordt gebruikt.

1. Ontgrendelingsknop indrukken.
2. Accu uit het apparaat verwijderen.

Afbeelding J

Werking

Led-indicatie

De leds op de kop van het apparaat en op de accu tonen informatie over de accustatus, de boost-modus en foutmeldingen.

De ladingstoestand van de accu is zowel af te lezen aan de 3 groene leds op het apparaat als aan de 3 groene leds op de accu.

Zie afbeelding A op de grafische pagina en hoofdstuk **Beschrijving apparaat**

Ladingstoestand accu

Led (groen)	Betekenis
1e led knippert langzaam (1 s aan/1 s uit)	Accu opgeladen onder 7,5%
1e led brandt permanent	Accu opgeladen onder 40 %
1e en 2e led branden permanent	Accu opgeladen onder 70 %
3 leds branden permanent	Accu meer dan 70% opgeladen
3 leds knippen snel	Accufout, na 30 s gaat het signaal uit

De voortgang van het opladen van de accu is zowel af te lezen aan de 3 groene leds op het apparaat als aan de 3 groene leds op de accu. De leds branden alleen, als de accu correct is geplaatst.

Tijdens het opladen

Led (groen)	Betekenis
* 1e led knippert langzaam	Accu wordt opgeladen, batterij is minder dan 40% opgeladen
1e Led brandt permanent * 2e led knippert langzaam	Accu wordt opgeladen, batterij is minder dan 70% opgeladen
1e en 2e led branden permanent * 3e led knippert langzaam	Accu wordt opgeladen, batterij is minder dan 99% opgeladen
3 leds branden permanent, daarna gaan ze uit	Accu volledig opgeladen
* 0,2 s van uit naar aan / 0,6 s aan / 0,2 s van aan naar uit / 1 s uit	

Foutmelding

Led (rood)	Betekenis
Led zuigkanaal knippert snel	Zuigkanaal geblokkeerd
Led vloersproeier knippert snel	Vloersproeier geblokkeerd
Led stofsensor knippert snel	Storing stofsensor Apparaat uit- en inschakelen
Zie ook hoofdstuk <i>Hulp bij storingen</i>	

Boost-modus

Led (groen)	Betekenis
Led halve ring en stofsensorindicator branden permanent Stofsensorindicator brandt volledig permanent	Boost-modus aan

Stofsensorindicator

Led (groen)	Betekenis
~10% van de ledstrip brandt permanent	Stofsensorindicator aan
~50% van de ledstrip brandt permanent	Stofopname normaal
~100% van de ledstrip brandt permanent	Stofopname hoog

Toebehoren wijzigen

Toebehoren vervangen, zie hoofdstuk *Toebehoren monteren*

Zuigen

- Gewenst toebehoren monteren, zie hoofdstuk *Toebehoren monteren*.
- Schakel het apparaat in, afhankelijk van de reinigingsseisen:
 - Druk op de aan-uitschakelaar en houd deze tijdens gebruik ingedrukt.
 - of
 - Draai aan de vergrendelingshendel om het apparaat direct in continubedrijf te schakelen.

Afbeelding K

Instructie

De ledstrip op het apparaat geeft de sterkte van de stofopname aan. Hoe hoger de stofopname, hoe meer de ledindicator zal knipperen.

Ca. 10% van de ledstrip brandt permanent, zelfs zonder zuigactiviteit.

Afbeelding L

- Druk indien nodig op de boost-knop om de stofopname handmatig te verhogen.

Afbeelding M

Instructie

Bij uitschakelen van het apparaat wordt de boostfunctie automatisch gedeactiveerd.

De boostfunctie kan ook worden uitgeschakeld door nogmaals op de boost-knop te drukken.

Werking beëindigen

- Apparaat uitschakelen.
Laat de aan/uit-schakelaar los of deactiveer de vergrendelingshendel.

Instructie

Voor optimale zuigprestaties moet u na elk gebruik de stofcontainer leegmaken en het luchtinlaatfilter reinigen.

Leeg de stofcontainer uiterlijk bij het bereiken van de markering "MAX".

- Verwijder zuigbuis of toebehoren.
- De stofcontainer boven een vuilnisbak legen.
 - De ontgrendelingsknop indrukken.
De klep van het stofcontainer gaat open.
 - Leeg de stofcontainer.
- Om te sluiten, duwt u de klep van de stofcontainer omhoog totdat deze op zijn plaats klikt.
- Reinig het luchtinlaatfilter, zie hoofdstuk *Luchtinlaatfilter reinigen*
- Afhankelijk van de leveringsomvang moet het apparaat in de wandhouder of op een vrijstaand parkeerstation met oplaadfunctie worden bevestigd.

Afbeelding N

Afbeelding G

- Afhankelijk van de leveringsomvang, toebehoren bewaren.

Afbeelding AE

Afbeelding AF

- Het apparaat met accu of alleen accu opladen, zie *Accu opladen*.

Toepassing van accessoires

Algemene gebruiksinstructies

- Op de verpakking van het apparaat is te zien welke toebehoren bij de levering zijn inbegrepen.
- Toebehoren die niet in de verpakking zijn inbegrepen, kunnen worden gekocht bij een KÄRCHER-dealer of op www.kaercher.com.
- Test het toebehoren op een onopvallende plek, alvorens het op een gevoelige plek te gebruiken.
- Volg de reinigingsinstructies van de fabrikant.
- Sluit het gemotoriseerde elektrische mondstuk aan op de zuigbuis of het handapparaat.
- De andere toebehorende delen, bijv. spleetmondstuk, eveneens met het handapparaat verbinden of ter verhoging van de reikwijdte direct op de zuigbuis aansluiten.

Gemotoriseerde multifunctionele borstel

Ideaal voor harde vloeren en tapijten.

De gemotoriseerde multifunctionele borstel verwijdert zonder effectief het vastzittende vuil in de tapijtvezels.

2-in-1-bekleding mondstuk

Het frame met de omringende borstelharen kan worden verwijderd door op de ontgrendelingsknop te drukken.

- De zachte borstel is geschikt voor meubels met harde oppervlakken
- De brede borstel wordt gebruikt voor het stofzuigen van gestoffeerde meubels, gordijnen, etc.

Spleetmondstuk

Voor randen, voegen, radiatoren en moeilijk bereikbare plaatsen.

Zachte borstel

De zachte borstel heeft bijzonder zachte haren voor het reinigen van gevoelige oppervlakken zoals toetsenborden, lampen etc.

Flexibel spleetmondstuk

Het flexibele spleetmondstuk vergroot het bereik. Voor het reinigen van moeilijk bereikbare plaatsen zoals tussen de autostoelen.

Flexibele verlengslang

Door de uitbreiding en flexibiliteit kunnen ook moeilijk bereikbare plekken, bijv. in de auto worden bereikt en gereinigd.

Groot meubelmondstuk

Voor het reinigen van textieloppervlakken zoals banken, fauteuils, matrassen, autostoelen etc.

2-in-1 meubelborstel

Voor een zachte reiniging van sofa's en delicate meubelen. Afhankelijk van uw behoeften kunt u toebehoren gebruiken als meubelborstel of kussensproeier door op de toets te drukken.

Mini-turboborstel

Zorgt voor een efficiënte verwijdering van dierenharen en stofdeeltjes van gestoffeerde meubelen, matrassen of andere zachte oppervlakken. Zelfs de fijnste haartjes worden opgevangen door de roterende ronde borstel.

Led-voegensproeier

Voor het reinigen van hoeken en moeilijk bereikbare plaatsen. De verlichting maakt zelfs het fijnste stof zichtbaar in donkere tussenruimten.

Zachte, gemotoriseerde borstel (Mondstuk voor harde vloeren)

Voor harde vloeren en gevoelige houten vloeren. Zuigt grof en fijn vuil gelijktijdig op.

Vervoer

De accu is conform de relevante voorschriften voor internationaal transport gecontroleerd en mag worden vervoerd/verzonden.

Opslag

LET OP

Vochtigheid en hitte

Beschadigingsgevaar

Bewaar het accupack alleen in binnenruimtes met lage luchtvochtigheid en onder 20 °C.

Het display van het accupack geeft tijdens de opslag de actuele ladingstoestand weer.

Onderhoud

Algemene onderhoudsinstructies

- Apparaat en kunststof toebehoren met een gewone kunststofreiniger onderhouden.

Luchtinlaatfilter reinigen

Instructie

Het apparaat kan handmatig of met een filterreinigingsapparaat worden gereinigd.

Luchtinlaatfilter handmatig reinigen

- 1 Apparaat uitschakelen.
- 2 Trek het vuile luchtinlaatfilter omlaag op de filterstok, klop het voorzichtig uit en reinig het met een vochtige doek of stromend water.

Afbeelding O

- a Breng het volledig gedroogde luchtinlaatfilter weer aan.
- b Correcte bevestiging controleren.

Luchtinlaatfilter met filterreinigingsapparaat reinigen

Instructie

Tijdens de filterreiniging moet een nieuw luchtinlaatfilter in de stofcontainer worden geplaatst.

- 1 Apparaat uitschakelen.
- 2 Schuif het filterreinigingsapparaat op de zuigbuis-aansluiting, en trek het luchtinlaatfilter met de filterstok uit het apparaat.

Afbeelding P

- a Duw het vuile luchtinlaatfilter in het filterreinigingsapparaat.
- b Plaats een nieuw luchtinlaatfilter in de stofcontainer.
- c Schakel het apparaat in en laat het in boost-modus draaien verdraai hierbij de zijdelingse afdekking.

Afbeelding Q

- d Verwijder het gereinigde luchtinlaatfilter uit het filterreinigingsgereedschap en plaats het terug in de stofcontainer nadat u het nieuwe luchtinlaatfilter hebt verwijderd.
- e Controleer de correcte bevestiging van het luchtinlaatfilter.

Reinig de stofcontainer en het cycloofilter

Instructie

Voordat u de stofcontainer en het cycloofilter reinigt, moet u de stofcontainer leegmaken, zie hoofdstuk *Werkking beëindigen*

- 1 Apparaat uitschakelen.
- 2 Verwijder het cycloofilter en het luchtinlaatfilter.
 - a Verwijder het cycloofilter uit de stofcontainer door het tegen de klok in te draaien.
 - b Verwijder het cycloofilter uit de stofcontainer en het luchtinlaatfilter uit het cycloofilter.

Afbeelding R

LET OP

Kortsluitingsgevaar

Er zijn kabels of contacten in de stofcontainer en cycloofilter voor stroomvoorziening.

Zorg ervoor dat de kabels of contacten tijdens het schoonmaken niet nat worden.

- 3 Reinig de stofcontainer en het cycloofilter met een zachte borstel of een licht vochtige doek

Afbeelding S

- 4 Reinig het luchtinlaatfilter, zie hoofdstuk *Luchtinlaatfilter reinigen*
- 5 Plaats de droge stofcontainer en het cycloofilter met luchtinlaatfilter terug in het apparaat en sluit de klep.

HEPA-filter reinigen/HEPA-filter vervangen

Instructie

Het HEPA-filter zorgt voor zuivere afvoerlucht.

- Reinig het HEPA-filter als het zichtbaar vuil is.
 - Vervang het HEPA-filter als er zichtbare schade is.
1. Apparaat uitschakelen.
 2. HEPA-filter reinigen.

- a Trek het HEPA-filterdeksel met het HEPA-filter uit het apparaat.

Afbeelding T

LET OP

Kortsluitingsgevaar

In het deksel van het HEPA-filter bevinden zich kabels of contacten voor de voeding.

Verwijder voor het reinigen met water het deksel van het HEPA-filter, zodat de kabels of contacten niet nat worden.

3. Klop het HEPA-filter voorzichtig af, of bij sterke vervuiling:
 - a Afdekking van het HEPA-filters losdraaien/verwijderen.
 - b HEPA-filter onder stromend water reinigen. Niet wrijven of afborstelen.
 - c Laat het HEPA-filter vervolgens volledig drogen.**Afbeelding U**
- d Afdekking van HEPA-filter bevestigen/eruit draaien.

LET OP

Gezondheidsrisico

HEPA-filters die niet volledig droog in het apparaat worden geplaatst, kunnen een voedingsbodemp zijn voor sporen en schimmels.

Zorg ervoor dat het HEPA-filter bij het inbouwen volledig droog is.

4. Plaats het droge HEPA-filter in het apparaat.

Afbeelding W

Instructie

Het HEPA-filter hoeft alleen in het apparaat te worden geplaatst, een magneet zorgt ervoor dat het HEPA-filter automatisch op zijn plaats klikt.

5. **HEPA-filter vervangen**
 - a Trek het HEPA-filterdeksel met het HEPA-filter uit het apparaat.
Afbeelding T
 - b Schroef/ trek het deksel van het HEPA-filter los en gooi het gebruikte filter weg.
 - c Afdekking op het nieuwe HEPA-filter bevestigen/opendraaien.
Afbeelding V
6. HEPA-filter in het apparaat plaatsen.
Afbeelding W

Mini-turbomondstuk reinigen

1. Apparaat uitschakelen.
2. Verwijder toebehoren.

LET OP

Kortsluitingsgevaar

Het mini-turbomondstuk bevat elektrische onderdelen. Het mini-turbomondstuk niet onderdempelen in water of vochtig reinigen.

3. Mini-turbomondstuk reinigen.
 - a De afdekking van de borstelrol naar beneden drukken en de borstelrol verwijderen.
Afbeelding AB
 - b Resten bijv. met een borstel verwijderen. Eventuele verwarde draden of haren kunnen voorzichtig met een schaar worden afgeknipt.
 - c Reinig de borstelopening voorzichtig met een doek of zachte borstel.
Afbeelding AC
 - d De borstelrol schuin en volledig in de borstelopening steken en naar boven drukken tot de afdekking vastklikt.
Afbeelding AD

Reinig het multifunctionele mondstuk

1. Apparaat uitschakelen.
2. Verwijder toebehoren.

LET OP

Kortsluitingsgevaar

De multifunctionele borstel bevat elektrische componenten.

U mag de multifunctionele borstel niet onderdempelen in water of reinigen met een vochtige doek.

3. Reinig de multifunctionele borstel.
 - a Ontgrendel de afdekking/houder van de borstelrol met een munt of ander voorwerp en verwijder deze.
Afbeelding X
 - b Verwijder de borstelrol in pijlrichting uit de borstelopening.
Afbeelding Y
 - c Verwijder het vuil bijv. met een borstel. Eventuele verwarde draden of haren kunnen voorzichtig met een schaar worden afgeknipt.
 - d Reinig de borstelopening voorzichtig met een doek of zachte borstel.
Afbeelding Z
 - e Plaats de borstelrol in de borstelopening.
 - f Vergrendel de borstelrol met een munt of ander voorwerp.
Afbeelding AA

Hulp bij storingen

Storingen hebben vaak oorzaken die eenvoudig met behulp van het volgende overzicht kunnen worden verholpen. Neem bij twijfel of storingen die hier niet worden vermeld contact op met de erkende klantenservice.

Apparaat start niet

Accu is leeg.

- Accu opladen.

Accu is niet goed geplaatst.

- Accu in de opname schuiven tot deze vergrendelt.

Accu is defect.

- Vervang de accu.

De accu wordt niet geladen

De laadstekker/netstekker is niet correct aangesloten.

- Sluit de laadstekker/netstekker correct aan.

Het stopcontact is defect.

- Controleer of het stopcontact werkt.

De verkeerde oplader wordt gebruikt

- Controleer of de juiste oplader wordt gebruikt.

Het apparaat stopt tijdens gebruik of de zuigkracht is zwak

De accu is oververhit.

- De werkzaamheden onderbreken en wachten tot de accutemperatuur weer in het normale bereik ligt.

De toebehoren, de aanzuigopening op de stofcontainer of de aanzuigbuizen zijn verstopt.

- De verstopping met een geschikt hulpmiddel verwijderen.

De stofcontainer is vol.

- Leeg de stofcontainer.

De filters zijn vuil.

- De filters reinigen, zie hoofdstuk *Onderhoud*.

Borstelrol is geblokkeerd.

- Verwijder blokkeringen.

Led-indicatielampje voor zuigkanaal en/of vloersproeier knippert rood

Afbeelding AG

Blokking in het aanzuigkanaal door blokkerende voorwerpen/deeltjes.

- De verstopping met een geschikt hulpmiddel verwijderen.

De stofcontainer is vol.

- Leeg de stofcontainer.

De filters zijn vuil.

- De filters reinigen, zie hoofdstuk *Onderhoud*.

Storing van de stofsensor.

- Apparaat uit- en inschakelen.

Blokking in de vloersproeier door blokkerende voorwerpen/deeltjes.

- De verstopping met een geschikt hulpmiddel verwijderen.

Borstelrol zit bijv. vast in hoogpolig tapijt.

- Til het apparaat op, om de vloersproeier van tapijtvloeren te scheiden.


Abnormaal motorgeluid

De toebehoren, de aanzuigopening op de stofcontainer of de aanzuigbuizen zijn verstopt.

- De verstopping met een geschikt hulpmiddel verwijderen.

Technische gegevens

Elektrische aansluiting

Batterijspanning	V	25,2
Nominaal vermogen	W	350
Accupacktype		Li-ION
Oplaadapparaat	30 V TEK	
Model	YLS0241A-E300060	
Onderdeelnummer	9.754-741.0	
Nominale spanning oplaadapparaat	V	100 - 240
Frequentie	Hz	50 - 60
Oplaadtijd wanneer de batterij volledig leeg is	min	220
Beschermingsklasse		II

Gegevens capaciteit apparaat

Inhoud reservoir	l	0,8
Bedrijfstijd bij volledig opgeladen accu in normaal bedrijf	min	60
Bedrijfstijd bij volledig opgeladen accu in maximaal bedrijf	min	8

Afmetingen en gewichten

Gewicht (zonder toebehoren)	kg	1,7
-----------------------------	----	-----

Technische wijzigingen voorbehouden.

Índice de contenidos

Avisos generales.....	36
Uso previsto	36
Protección del medioambiente.....	36
Accesorios y recambios	36
Garantía	37
Volumen de suministro.....	37
Descripción del equipo.....	37
Montaje de soporte mural/estación de estacionamiento independiente con función de carga	37
Puesta en funcionamiento.....	38
Servicio	38
Empleo de los accesorios	40
Transporte.....	40
Almacenamiento	40
Cuidado y mantenimiento	40
Ayuda en caso de fallos	42
Datos técnicos.....	42

Avisos generales



Antes de poner en marcha por primera vez el equipo, lea este manual de instrucciones y las instrucciones de seguridad adjuntas. Actúe conforme a estos documentos. Conserve estos dos manuales para su uso posterior o para propietarios ulteriores.

Uso previsto

- Utilice el equipo únicamente en el ámbito doméstico.
- El equipo está diseñado exclusivamente para la limpieza de fondos secos.
- Se considera uso no previsto:
 - Utilizar el equipo en personas, animales, plantas o prendas de ropa que estén puestas en el cuerpo.
 - Aspirar agua u otros líquidos.
 - Aspirar cenizas incandescentes, carbón, cigarrillos u otras sustancias inflamables o fácilmente inflamables.
 - Usar cerca de sustancias explosivas o altamente inflamables.

Protección del medioambiente



Los materiales del embalaje son reciclables. Elimine los embalajes de forma respetuosa con el medioambiente.



Los equipos eléctricos y electrónicos contienen materiales reciclables y, a menudo, componentes, como baterías, acumuladores o aceite, que suponen un riesgo potencial para la salud de las personas o el medioambiente en caso de manipularse o eliminarse de forma inadecuada. Sin embargo, dichos componentes son necesarios para un servicio adecuado del equipo. Los equipos identificados con este símbolo no pueden eliminarse con la basura doméstica.

Avisos sobre sustancias contenidas (REACH)

Encontrará información actual sobre las sustancias contenidas en: www.kaercher.com/REACH

Accesorios y recambios

Utilice únicamente accesorios y recambios originales, estos garantizan un servicio seguro y fiable del equipo. Encontrará información sobre los accesorios y recambios en www.kaercher.com.

Garantía

En cada país se aplican las condiciones de garantía indicadas por nuestra compañía distribuidora autorizada. Subsanamos cualquier fallo en su equipo de forma gratuita dentro del plazo de garantía siempre que la causa se deba a un fallo de fabricación o material. En caso de garantía, póngase en contacto con su distribuidor o con el servicio de postventa autorizado más próximo presentando la factura de compra. (Dirección en el reverso)

Volumen de suministro

El volumen de suministro del equipo se muestra en el embalaje. Compruebe la integridad del volumen de suministro durante el desembalaje. Póngase en contacto con su distribuidor si faltan accesorios o en caso de daños de transporte.

Descripción del equipo

El volumen de suministro del equipo (en función del modelo) se muestra en el embalaje. Este manual de instrucciones describe todas las opciones posibles. Véanse las figuras en la página de gráficos.

Figura A

- ① Piloto de control LED de la función Boost
- ② Piloto de control LED de la batería/mensaje de error de la batería
- ③ Piloto de control LED «Fallo» de la boquilla para suelos
- ④ Piloto de control LED «Fallo» del canal de aspiración
- ⑤ Piloto de control LED «Fallo» del sensor de polvo
- ⑥ Piloto de control LED del sensor de polvo
- ⑦ * Filtro HEPA
- ⑧ Tecla de función Boost (aumento de la potencia de aspiración)/Cubierta del filtro HEPA
- ⑨ Interruptor de ON/OFF con palanca de bloqueo
- ⑩ Asa
- ⑪ Batería reemplazable
- ⑫ Tecla de desbloqueo de la batería
- ⑬ Filtro de entrada de aire
- ⑭ Tapa del compartimento del depósito de polvo
- ⑮ Depósito de polvo
- ⑯ Tecla de desbloqueo para la tapa del compartimento del depósito de polvo
- ⑰ Tubuladura de aspiración del depósito de polvo
- ⑱ Cepillo eléctrico motorizado con rodillo de cepillo universal e iluminación LED
- ⑲ Tubo de aspiración
- ⑳ Cargador
- ㉑ Soporte mural con función de carga
- ㉒ ** Boquilla para ranuras
- ㉓ ** Boquilla para acolchado 2 en 1

- ㉔ ** Filtro de entrada de aire (2)
- ㉕ ** Herramienta de limpieza de filtros
- ㉖ ** Miniboquilla turbo
- ㉗ ** Cepillo para muebles 2 en 1
- ㉘ ** Boquilla para acolchado grande
- ㉙ ** Boquilla para ranuras LED
- ㉚ ** Manguera de prolongación
- ㉛ ** Boquilla para ranuras flexible
- ㉜ ** Batería extraíble (2)
- ㉝ ** Cepillo suave
- ㉞ ** Estación de estacionamiento independiente
- ㉟ ** Cepillo motorizado suave (boquilla para suelos resistentes)

* EN 1822:1998

** opcional

Montaje de soporte mural/estación de estacionamiento independiente con función de carga

En función del alcance del suministro, se incluye un soporte mural o una estación de estacionamiento independiente con función de carga para guardar de forma adecuada la aspiradora y los accesorios.

• Montaje del soporte mural

Nota

Montar el soporte mural con los tornillos y tacos suministrados en un lugar adecuado. Para un almacenaje seguro del equipo, el tornillo de fijación inferior del soporte mural debe colocarse entre 0,83 y 0,85 m del suelo.

Figura F

CUIDADO

Daños materiales por un montaje defectuoso

Un montaje incorrecto puede dañar tanto al equipo como al recubrimiento del suelo si se cae.

Utilizar herramientas de montaje adecuadas para el montaje en la pared.

Tenga en cuenta el peso del equipo y la capacidad de carga del emplazamiento a la hora de seleccionar los elementos de fijación.

⚠ ADVERTENCIA

Riesgo de choques eléctricos y de lesiones

Asegúrese de que no haya cables eléctricos, tuberías de agua o gas en la pared alrededor del área de montaje.

• Montaje de la estación de estacionamiento independiente

Nota

El montaje en la pared no es necesario.

- 1 Colocar el soporte, el tubo de conexión y la sujeción y dejar que encajen de forma audible.
- 2 Colocar el equipo en la sujeción.

Figura G

CUIDADO

Riesgo de lesiones o daños materiales

Si la estación de estacionamiento se coloca en una posición desfavorable (por ejemplo, en medio de una habitación), puede tropezarse con ella y lesionarse y/o el equipo puede resultar dañado al caerse.

Coloque el equipo con la estación de estacionamiento en un lugar seguro y tranquilo (por ejemplo, una pared, una esquina).

Nota

El desmontaje se realiza pulsando las teclas de desbloqueo de la parte trasera de la estación de estacionamiento en el soporte y en la sujeción.

Puesta en funcionamiento

Montaje de los accesorios

Nota

El accionamiento del cepillo multifunción también tiene lugar mediante su propio motor integrado y, por lo tanto, siempre debe estar conectado directamente al equipo manual o al tubo de aspiración para garantizar la alimentación de corriente.

Todos los demás accesorios también se pueden utilizar directamente con el equipo manual o con el tubo de aspiración para aumentar el alcance.

- Empujar el tubo de aspiración en la tubuladura de aspiración del depósito de polvo hasta que se escuche cómo se encastra.

- Presionar la tecla de desbloqueo y retirar el tubo de aspiración de la tubuladura de aspiración.

Figura B

- Empujar la boquilla para suelos en el tubo de aspiración hasta que se escuche cómo encastra.

- Presionar la tecla de desbloqueo y retirar la boquilla para suelos del tubo de aspiración.

Figura C

- Empujar los accesorios, como la boquilla para ranuras en la tubuladura de aspiración del depósito de polvo o tubo de aspiración hasta que se escuche cómo encastra.

Figura D

Colocación de la batería

CUIDADO

Contactos sucios

Daños en el equipo y en la batería

Compruebe la presencia de suciedad en el alojamiento de la batería y los contactos antes de la colocación y, en caso necesario, límpielos.

Nota

Utilice solo baterías completamente cargadas.

1. Coloque la batería en el alojamiento hasta que encaje de forma audible.

Figura E

Carga de la batería

Nota

El equipo se suministra sin batería cargada. Cargue la batería completamente antes de la primera puesta en funcionamiento.

Se deben tener en cuenta las instrucciones de seguridad adjuntas para el aspirador con alimentación por baterías.

Nota

La batería se puede cargar con el equipo o por separado (por ejemplo, para variantes con una batería adicional).

Nota

Para obtener una descripción detallada de los indicadores LED, véase el capítulo *Indicador LED*

1. Cargar la batería con el equipo.

- Para cargar el equipo, se debe colocar en el soporte mural con función de carga incluida en el alcance del suministro.

Figura F

2. Cargar la batería por separado.

- Colocar la batería sobre una superficie plana y segura para cargarla.

CUIDADO

Daños materiales debido a un almacenaje incorrecto de la batería

Un almacenaje incorrecto durante la carga puede provocar daños en la batería, por ejemplo, la caída o los daños en las superficies sensibles al calor.

Asegúrese de que la carga por separado de la batería se realiza en una superficie plana, lisa e insensible al calor.

Además, la batería no debe cubrirse con objetos (por ejemplo, telas o papeles) mientras se carga.

3. Enchufar el cargador a una toma de corriente.

Introducir el enchufe de conexión en el terminal de carga del equipo.

Según el estado de la batería, las 3 luces de control LED parpadean o se iluminan en verde durante el proceso de carga.

Figura H

4. Si el equipo está completamente cargado, los 3 pilotos de control LED se iluminan constantemente durante 2 minutos en verde y, a continuación, se apagan.

Retirar el cargador del enchufe o retirar el cable de carga del terminal de carga de la batería y del enchufe.

Figura I

5. Retirar el equipo del soporte mural o insertar la batería en el equipo; véase el capítulo *Colocación de la batería*

El equipo está listo para el funcionamiento.

Retirar la batería

⚠ ADVERTENCIA

Arranque descontrolado

Peligro de lesiones

Retirar la batería del equipo antes de realizar trabajos de mantenimiento o si el equipo no se va a utilizar durante un período de tiempo prolongado.

1. Presione la tecla de desbloqueo.

2. Saque la batería del equipo.

Figura J

Servicio

Indicador LED

Los LED del cabezal del equipo y de la batería muestran información sobre el estado de la batería, el modo Boost y los mensajes de error.

El estado de carga de la batería se puede leer tanto en los 3 LED verdes del equipo como en los 3 LED verdes de la batería.

Véase la figura A de la página de representaciones gráficas y el capítulo *Descripción del equipo*

Estado de carga de la batería

LED (verde)	Significado
El primer LED parpadea despacio (1 s encendido/ 1 s apagado)	Batería cargada por debajo del 7,5 %
El primer LED permanece encendido	Batería cargada por debajo del 40 %
El primer y segundo LED permanecen encendidos	Batería cargada por debajo del 70 %
3 LED permanecen encendidos	Batería cargada por encima del 70 %
3 LED parpadean rápido	Error de batería, después de 30 s se apaga la señal

El progreso de carga de la batería se puede leer durante la carga tanto en los 3 LED verdes del equipo como en los 3 LED verdes de la batería. Los LED solo se encienden cuando la batería está instalada correctamente.

Durante la carga

LED (verde)	Significado
* El primer LED parpadea despacio	La batería se está cargando, la batería está por debajo del 40 % de carga
El primer LED permanece encendido * El segundo LED parpadea despacio	La batería se está cargando, la batería está por debajo del 70 % de carga
El primer y segundo LED permanecen encendidos * El tercer LED parpadea despacio	La batería se está cargando, la batería está por debajo del 99 % de carga
3 LED permanecen encendidos y luego se apagan	Batería completamente cargada
* 0,2 s de apagado a encendido / 0,6 s encendido / 0,2 s de encendido a apagado / 1 s apagado	

Mensaje de error

LED (rojo)	Significado
El LED del canal de aspiración parpadea rápido	Canal de aspiración bloqueado
El LED de la boquilla para suelos parpadea rápido	Boquilla para suelos bloqueada
El LED del sensor de polvo parpadea rápido	Fallo del sensor de polvo Desconexión y conexión del equipo
Véase también el capítulo	<i>Ayuda en caso de fallos</i>

Modo Boost

LED (verde)	Significado
El semicírculo LED y el indicador del sensor de polvo permanecen encendidos El indicador del sensor de polvo permanece encendido	Modo Boost encendido

Indicador del sensor de polvo

LED (verde)	Significado
~10 % de la tira LED permanece encendida	Indicador de sensor de polvo encendido

Indicador del sensor de polvo

LED (verde)	Significado
~50 % de la tira LED permanece encendida	Recogida de polvos normal
~100 % de la tira LED permanece encendida	Recogida de polvos elevada

Cambio de accesorios

Para cambiar accesorios, véase el capítulo *Montaje de los accesorios*

Aspiración

- Para montar los accesorios deseados, véase el capítulo *Montaje de los accesorios*.
- Encender el equipo según los requisitos de limpieza:
 - Presionar el interruptor de ON/OFF y mantenerlo presionado durante el servicio.
 -
 - Girar la palanca de bloqueo para cambiar el equipo directamente a funcionamiento continuo.

Figura K

Nota

La tira LED del equipo indica la intensidad de la recogida de polvos. Cuanto más elevada sea la recogida de polvos, más parpadeará el indicador LED.

Aproximadamente el 10 % de la tira LED permanece encendida incluso cuando no hay actividad de aspiración.

Figura L

- Si es necesario, presionar la tecla Boost para aumentar la recogida de polvos manualmente.

Figura M

Nota

Al apagar el equipo, la función Boost se desactiva automáticamente.

La función Boost también se puede desactivar presionando la tecla Boost de nuevo.

Finalización del servicio

- Desconectar el equipo.
Soltar el interruptor de ON/OFF o desactivar la palanca de bloqueo.

Nota

Para garantizar una potencia de aspiración óptima, se debe vaciar el depósito de polvo y limpiar el filtro de entrada de aire después de cada uso.

Vaciar el depósito de polvo a más tardar cuando se alcance la marca «MAX».

- Retirar el tubo de aspiración o los accesorios.
- Vaciar el depósito de polvo en un cubo de basura.
 - Pulsar la tecla de desbloqueo.
Se abre la chapaleta del depósito de polvo.
 - Vaciar el depósito de polvo.

Figura N

- Para cerrar, empujar la chapaleta del depósito de polvo hacia arriba hasta que encastre de forma audible.
- Para la limpieza del filtro de entrada de aire, véase el capítulo *Limpieza del filtro de entrada de aire*
- Dependiendo del alcance del suministro, fije el equipo al soporte mural o a la estación de estacionamiento independiente con función de carga.

Figura F

Figura G

- Dependiendo del alcance del suministro, almacene los accesorios.

Figura AE

Figura AF

- Cargar el equipo con la batería o cargar solamente la batería; véase el capítulo *Carga de la batería*.

Empleo de los accesorios

Información general para el usuario

- En el embalaje del equipo se muestra qué accesorios están incluidos en el alcance del suministro.
- Los accesorios no incluidos en el embalaje se pueden adquirir en tiendas especializadas de KÄRCHER o en www.kaercher.com.
- Probar los accesorios en una zona poco visible antes de usarlos en una zona sensible.
- Seguir las indicaciones de limpieza del fabricante.
- Conectar la boquilla eléctrica motorizada al tubo de aspiración o al equipo manual.
- Conectar también los otros accesorios, como la boquilla para ranuras, al equipo manual o desplazarlos directamente sobre el tubo de aspiración para aumentar el alcance.

Cepillo multifunción motorizado

Ideal para suelos duros y alfombras.

El cepillo multifunción motorizado elimina la suciedad adherida a las fibras de la alfombra de forma especialmente eficaz.

Boquilla para acolchado 2 en 1

El bastidor con las cerdas circundantes se puede quitar presionando la tecla de desbloqueo.

- El cepillo suave es adecuado para muebles con superficies duras.
- El cepillo ancho se utiliza para aspirar muebles tapizados, cortinas, etc.

Boquilla para ranuras

Para bordes, juntas, radiadores y zonas de difícil acceso.

Cepillo suave

El cepillo suave tiene cerdas particularmente suaves para limpiar superficies sensibles como teclados o lámparas.

Boquilla para ranuras flexible

La boquilla para ranuras flexible aumenta el alcance. Para limpiar áreas de difícil acceso como p. ej. entre los asientos del automóvil.

Manguera de prolongación flexible

Gracias a la prolongación y la flexibilidad, se puede acceder a zonas de difícil acceso, como las del interior de los vehículos.

Boquilla para acolchado grande

Para la limpieza de superficies textiles como sofás, sillones, colchones, asientos de automóviles, etc.

Cepillo para muebles 2 en 1

Para la limpieza suave de sofás y muebles delicados. Dependiendo de sus necesidades, puede utilizar el accesorio como boquilla para muebles o para acolchado pulsando la tecla.

Minicepillo turbo

Garantiza la eliminación eficaz del pelo de las mascotas y de las partículas de polvo de los muebles tapizados, los colchones u otras superficies blandas. Incluso los pelos más finos quedan atrapados en el cepillo redondo giratorio.

Boquilla para ranuras LED

Para limpiar esquinas y zonas de difícil acceso. La iluminación hace visible incluso el polvo más fino en los huecos oscuros.

Cepillo suave motorizado (Boquilla para suelo duro)

Para suelos duros y suelos delicados de madera. Absorbe la suciedad gruesa y fina al mismo tiempo.

Transporte

La batería se ha testeado conforme a las normativas relevantes para el transporte internacional y pueden transportarse/enviarse.

Almacenamiento

CUIDADO

Humedad y calor

Peligro de daños

Guarde las baterías únicamente en espacios interiores secos en los que la humedad del aire esté por debajo de los 20 °C.

La pantalla de la batería indica el estado de carga actual durante el almacenamiento.

Cuidado y mantenimiento

Instrucciones generales de mantenimiento

- Para conservar el equipo y los accesorios de plástico, utilizar un limpiador para plástico convencional.

Limpieza del filtro de entrada de aire

Nota

El equipo se puede limpiar manualmente o con un sistema de limpieza de filtros.

Limpieza manual del filtro de entrada de aire

- 1 Desconectar el equipo.
- 2 Tirar del filtro de entrada de aire sucio hacia abajo en la varilla del filtro, golpearlo con cuidado y limpiarlo con un paño húmedo o agua corriente.

Figura O

- a Volver a instalar el filtro de entrada de aire completamente seco.
- b Comprobar que la posición sea la correcta.

Limpieza del filtro de entrada de aire con un sistema de limpieza de filtros

Nota

Se debe instalar un nuevo filtro de entrada de aire en el depósito de polvo durante la limpieza del filtro.

- 1 Desconectar el equipo.
- 2 Empujar el equipo de limpieza del filtro en el racor del tubo de aspiración y extraer el filtro de entrada de aire del equipo con la varilla de filtro.

Figura P

- a Empujar el filtro de entrada de aire sucio en el equipo de limpieza del filtro.
- b Insertar un nuevo filtro de entrada de aire en el depósito de polvo.
- c Encender el equipo y dejarlo funcionar en el modo Boost mientras se gira la cubierta lateral.

Figura Q

- d Retirar el filtro de entrada de aire limpio sistema de limpieza de filtros y volver a colocarlo en el depósito de polvo después de quitar el nuevo filtro de entrada de aire.
- e Comprobar que el filtro de entrada de aire esté asentado correctamente.

Limpieza del depósito de polvo y del filtro ciclónico

Nota

Antes de limpiar el depósito de polvo y el filtro ciclónico, vaciar el depósito de polvo; véase el capítulo *Finalización del servicio*

1. Desconectar el equipo.
2. Retirar el filtro ciclónico y el filtro de entrada de aire.
 - a Retirar el filtro ciclónico del depósito de polvo girándolo en sentido antihorario.
 - b Retirar el filtro ciclónico del depósito de polvo y el filtro de entrada de aire del filtro ciclónico.

Figura R

CUIDADO

Peligro de cortocircuito

Para la alimentación de corriente, hay provistos cables o contactos en el depósito de polvo y el filtro ciclónico. Se debe garantizar que los cables o contactos no se mojen durante la limpieza.

3. Limpiar el depósito de polvo y el filtro ciclónico con un cepillo suave o un paño ligeramente húmedo

Figura S

4. Para la limpieza del filtro de entrada de aire, véase el capítulo *Limpieza del filtro de entrada de aire*
5. Volver a colocar el depósito de polvo seco y el filtro ciclónico con filtro de entrada de aire en el equipo y cerrar la chapaleta.

Limpieza del filtro HEPA/Sustitución del filtro HEPA

Nota

El filtro HEPA garantiza un aire de soplado puro.

- Limpiar el filtro HEPA si está visiblemente sucio.
- Sustituir el filtro HEPA si hay daños visibles.

1. Desconectar el equipo.
2. Limpiar el filtro HEPA.
 - a Retirar del equipo la cubierta del filtro HEPA junto con el filtro HEPA.

Figura T

CUIDADO

Peligro de cortocircuito

Para la alimentación de corriente, hay provistos cables o contactos en la cubierta del filtro HEPA.

Antes de limpiar con agua, retirar la cubierta del filtro HEPA para que los cables o contactos no se mojen.

3. Golpear con cuidado el filtro HEPA o, si está muy sucio:
 - a Desatornillar y retirar la cubierta del filtro HEPA.
 - b Limpiar el filtro HEPA con agua corriente. No frotar ni cepillar.
 - c A continuación, dejar que el filtro HEPA se seque por completo.
- Figura U**
- d Fijar o desenroscar la cubierta del filtro HEPA.

CUIDADO

Riesgos para la salud

Los filtros HEPA que no se insertan completamente se cos en el equipo funcionar como caldo de cultivo de esporas y moho.

Asegúrese de que el filtro HEPA esté completamente seco a la hora de instalarlo.

4. Insertar el filtro HEPA seco en el equipo.

Figura W

Nota

Basta con introducir el filtro HEPA en el equipo y un imán hará que el filtro HEPA encaje en su lugar automáticamente.

5. Sustitución del filtro HEPA

- a Retirar del equipo la cubierta del filtro HEPA junto con el filtro HEPA.

Figura T

- b Desatornillar y retirar la cubierta del filtro HEPA y desechar el filtro usado.

- c Fijar o desenroscar la cubierta del nuevo filtro HEPA.

Figura V

6. Insertar el filtro HEPA en el equipo.

Figura W

Limpieza de la miniboquilla turbo

1. Desconectar el equipo.
2. Quitar los accesorios.

CUIDADO

Peligro de cortocircuito

La miniboquilla turbo contiene componentes de construcción.

No sumerja la miniboquilla turbo en agua ni la limpie en húmedo.

3. Limpie la miniboquilla turbo.
 - a Empuje hacia abajo la cubierta del rodillo del cepillo y retire el rodillo del cepillo.

Figura AB

- b Eliminar los residuos con un cepillo, por ejemplo. Los hilos o pelos enredados pueden cortarse cuidadosamente con unas tijeras.

- c Limpiar con cuidado la abertura del cepillo con un paño o un cepillo suave.

Figura AC

- d Introduzca el rodillo del cepillo en diagonal y por completo en la abertura del cepillo, presionando hacia arriba hasta que la cubierta quede encajada.

Figura AD

Limpieza la boquilla multifunción

1. Desconectar el equipo.
2. Quitar los accesorios.

CUIDADO

Peligro de cortocircuito

El cepillo multifunción contiene componentes eléctricos.

No se debe sumergir el cepillo multifunción en agua ni limpiarlo con un paño húmedo.

3. Limpiar el cepillo multifunción.
 - a Desbloquear y retirar la cubierta o la sujeción del rodillo del cepillo con una moneda u otro objeto similar.

Figura X

- b Retirar el rodillo del cepillo de la abertura del cepillo en la dirección de la flecha.

Figura Y

- c Eliminar la suciedad con un cepillo, por ejemplo. Los hilos o pelos enredados pueden cortarse cuidadosamente con unas tijeras.

- d Limpiar con cuidado la abertura del cepillo con un paño o un cepillo suave.

Figura Z

- e Colocar el rodillo del cepillo en la apertura del cepillo.

- f Bloquear rodillo del cepillo con una moneda u otro objeto similar.

Figura AA

Ayuda en caso de fallos

A menudo, las causas de los fallos son simples y pueden solucionarse con ayuda del siguiente resumen. En caso de duda o fallos no mencionados aquí, póngase en contacto con el servicio de posventa.

El equipo no se pone en marcha

La batería está vacía.

- Cargar la batería.

La batería no está colocada correctamente.

- Introducir la batería en el alojamiento hasta que encaje.

La batería está defectuosa.

- Sustituir la batería.

No se carga la batería

El conector de carga/conector de red no está conectado correctamente.

- Conectar correctamente el conector de carga/conector de red.

El enchufe está defectuoso.

- Comprobar que el enchufe funcione.

Se está utilizando el cargador incorrecto

- Comprobar que se esté utilizando el cargador correcto.

El equipo se detiene durante el funcionamiento o la potencia de aspiración es débil

La batería está sobrecalentada.

- Interrumpir el trabajo y esperar a que la temperatura de la batería esté en el rango normal.

Los accesorios, la abertura de aspiración del depósito de polvo o los tubos de aspiración están bloqueados.

- Eliminar la obstrucción con un elemento adecuado.

El depósito de polvo está lleno.

- Vaciar el depósito de polvo.

Los filtros están sucios.

- Limpiar los filtros; véase capítulo *Cuidado y mantenimiento*.

El cilindro de cepillos está bloqueado.

- Eliminar la causa del bloqueo.

El piloto de control LED para el canal de aspiración, la boquilla para suelos o el sensor de polvo parpadea en rojo

Figura AG

Obstrucción en el canal de aspiración por objetos o partículas voluminosos.

- Eliminar la obstrucción con un elemento adecuado.

El depósito de polvo está lleno.

- Vaciar el depósito de polvo.

Los filtros están sucios.

- Limpiar los filtros; véase capítulo *Cuidado y mantenimiento*.

Fallo del sensor de polvo.

- Desconexión y conexión del equipo.

Obstrucción en la boquilla para suelos por objetos o partículas voluminosos.

- Eliminar la obstrucción con un elemento adecuado.

Por ejemplo, se han quedado atrapados los flecos largos de la alfombra en el rodillo del cepillo.

- Levantar el equipo para separar la boquilla para suelos de la alfombra.


Ruido anormal del motor

Los accesorios, la abertura de aspiración del depósito de polvo o los tubos de aspiración están bloqueados.

- Eliminar la obstrucción con un elemento adecuado.

Datos técnicos

Conexión eléctrica

Tensión del cargador	V	25,2
Potencia nominal	W	350
Tipo de batería	Li-ION	
Cargador	30 V TEK	
Modelo	YLS0241A-E300060	
Referencia	9.754-741.0	
Tensión nominal del cargador	V	100 - 240
Frecuencia	Hz	50 - 60
Tiempo de carga cuando la batería está completamente descargada	min	220
Clase de protección		II

Datos de potencia del equipo

Contenido del Contenedor	l	0,8
El tiempo de funcionamiento cuando la batería está completamente cargada	min	60
Tiempo de servicio con carga completa de batería en funcionamiento máximo	min	8

Peso y dimensiones

Peso (sin accesorios)	kg	1,7
-----------------------	----	-----

Reservado el derecho a realizar modificaciones.

Índice

Indicações gerais	42
Utilização prevista	43
Protecção do meio ambiente	43
Acessórios e peças sobressalentes	43
Garantia	43
Volume do fornecimento	43
Descrição do aparelho	43
Montar o suporte de parede/estação base isolada com função de carga	44
Colocação em funcionamento	44
Operação	45
Aplicação dos acessórios	46
Transporte	46
Armazenamento	46
Conservação e manutenção	46
Ajuda em caso de avarias	48
Dados técnicos	48

Indicações gerais



Antes da primeira utilização do aparelho leia o manual de instruções original e os avisos de segurança que o acompanham. Proceda em conformidade. Conserve as duas folhas para referência ou utilização futura.

Utilização prevista

- Utilize o aparelho exclusivamente na habitação privada.
- O aparelho destina-se exclusivamente à limpeza de bases secas
- Casos de utilização fora dos fins previstos:
 - Aspirar pessoas, animais, plantas ou peças de vestuário do corpo.
 - Aspirar água ou outros líquidos.
 - Aspirar cinzas incandescentes, carvão, cigarros ou outras substâncias combustíveis ou facilmente inflamáveis.
 - A utilização na proximidade de substâncias explosivas ou altamente inflamáveis.

Protecção do meio ambiente



Os materiais de empacotamento são recicláveis. Elimine as embalagens de acordo com os regulamentos ambientais.



Os aparelhos eléctricos e electrónicos contêm materiais recicláveis de valor e, com frequência, componentes como baterias, acumuladores ou óleo que, em caso de manipulação ou recolha errada, podem representar um potencial perigo para a saúde humana e para o ambiente. Estes componentes são necessários para o bom funcionamento do aparelho. Os aparelhos que apresentem este símbolo não devem ser recolhidos no lixo doméstico.

Avisos relativos a ingredientes (REACH)

Pode encontrar informações actualizadas acerca de ingredientes em: www.kaercher.com/REACH

Acessórios e peças sobressalentes

Ao utilizar apenas acessórios originais e peças sobressalentes originais, garante uma utilização segura e o bom funcionamento do aparelho.

Informações acerca de acessórios e peças sobressalentes disponíveis em www.kaercher.com.

Garantia

Em cada país são válidas as condições de garantia transmitidas pela nossa sociedade distribuidora responsável. Trataremos de possíveis avarias no seu aparelho no âmbito do prazo da garantia, sem custos, desde que estas tenham origem num erro de material ou de fabrico. Em caso de garantia, contacte o seu revendedor ou a assistência técnica autorizada mais próxima, apresentando o talão de compra. (endereço consultar o verso)

Volume do fornecimento

O volume do fornecimento do aparelho está indicado na embalagem. Ao abrir a embalagem, confirme a integridade do conteúdo. Caso faltem acessórios ou em caso de danos de transporte informe o seu fornecedor.

Descrição do aparelho

O volume do fornecimento do aparelho (dependente do modelo) está indicado na embalagem. O presente manual de instruções descreve todas as opções possíveis. Figuras, ver página de gráficos.

Figura A

- ① Luz de controlo LED Função Boost
- ② Luz de controlo LED da bateria/mensagem de erro da bateria

- ③ Luz de controlo LED, avaria no bocal para pavimentos
- ④ Luz de controlo LED, avaria no canal de aspiração
- ⑤ Luz de controlo LED, avaria no sensor de pó
- ⑥ Luz de controlo LED, sensor de pó
- ⑦ * Filtro HEPA
- ⑧ Tecla de função Boost (aumento da potência de aspiração)/cobertura do filtro HEPA
- ⑨ Interruptor ligar/desligar com alavanca de imobilização
- ⑩ Punho
- ⑪ Bateria substituível
- ⑫ Tecla de desbloqueio da bateria
- ⑬ Filtro de entrada de ar
- ⑭ Tampa de cobertura do depósito de pó
- ⑮ Depósito de pó
- ⑯ Tecla de desbloqueio da tampa de cobertura do depósito de pó
- ⑰ Suporte de aspiração do depósito de pó
- ⑱ Escova eléctrica motorizada com rolo de escova universal e iluminação LED
- ⑲ Tubo de aspiração
- ⑳ Carregador
- ㉑ Suporte de parede com função de carga
- ㉒ ** Bocal para juntas
- ㉓ ** Bocal para estofados 2 em 1
- ㉔ ** Filtro de entrada de ar (2x)
- ㉕ ** Ferramenta de limpeza do filtro
- ㉖ ** Bocal Mini Turbo
- ㉗ ** Escova para móveis 2 em 1
- ㉘ ** Bocal para estofados grande
- ㉙ ** Bocal para juntas com LED
- ㉚ ** Mangueira de extensão
- ㉛ ** Bocal para juntas flexível
- ㉜ ** Bateria amovível (2x)
- ㉝ ** Escova macia
- ㉞ ** Estação base isolada
- ㉟ ** Escova motorizada macia (bocal para pavimentos rígidos)

* EN 1822:1998

** opcional

Montar o suporte de parede/estação base isolada com função de carga

Dependendo do volume do fornecimento, está incluído um suporte de parede ou uma estação base isolada com função de carga, para o armazenamento organizado do aspirador e dos acessórios.

- **Montar o suporte de parede**

Aviso

Montar o suporte de parede num local apropriado, utilizando os parafusos e buchas fornecidos.

Para o armazenamento seguro do aparelho, a fixação aparafusada inferior do suporte de parede deverá ser colocada a 0,83-0,85 m do chão.

Figura F

ADVERTÊNCIA

Danos materiais devido a montagem incorrecta

A montagem incorrecta poderá danificar o aparelho e o pavimento caso caia.

Utilize uma ferramenta de montagem adequada para a montagem na parede.

Considere o peso do aparelho e a capacidade de carga do local de colocação, para seleccionar os elementos de fixação.

⚠ ATENÇÃO

Perigo de choque eléctrico e de ferimentos

Certifique-se de que não haja cabos eléctricos, tubos de água ou de gás na parede ao redor da área de montagem.

- **Montar a estação base isolada**

Aviso

A montagem na parede não é necessária.

- 1 Encaixar o pé, o tubo de união e suporte até clicarem audivelmente no lugar.
- 2 Colocar o aparelho no suporte.

Figura G

ADVERTÊNCIA

Risco de ferimentos ou de danos materiais

Se a estação base for colocada numa posição desfavorável (por exemplo, no meio de uma sala), existe o risco de tropeçar nela e sofrer ferimentos/ou o aparelho pode ser danificado ao cair.

Colocar o aparelho com a estação base num local seguro, pouco movimentado (por exemplo, parede, canto).

Aviso

A desmontagem é feita premindo as teclas de desbloqueio na parte de trás da estação base no pé e no suporte.

Colocação em funcionamento

Montar o acessório

Aviso

A escova multifunções também é accionada por um motor integrado próprio e deverá, assim, estar sempre directamente ligada ao aparelho manual ou ao tubo de aspiração, para assegurar a alimentação eléctrica.

Todas as outras peças de acessório também podem ser utilizadas directamente com o aparelho manual ou com o tubo de aspiração para aumentar o alcance.

- Empurrar o tubo de aspiração no suporte de aspiração do depósito de pó, até que encaixe de modo audível.
- Premir a tecla de desbloqueio e retirar o tubo de aspiração do suporte de aspiração.

Figura B

- Empurrar o bocal para pavimentos no tubo de aspiração, até que encaixe de modo audível.
- Premir a tecla de desbloqueio e retirar o bocal para pavimentos do tubo de aspiração.

Figura C

- Empurrar o acessório, como, p. ex., o bocal para juntas, no suporte de aspiração do depósito de pó ou tubo de aspiração, até que encaixe de modo audível.

Figura D

Inserir a bateria

ADVERTÊNCIA

Contactos sujos

Danos no aparelho e na bateria

Verifique se existe sujidade no suporte da bateria e nos contactos antes de utilizar o aparelho e, se necessário, limpe os mesmos.

Aviso

Utilize apenas baterias totalmente carregadas.

1. Introduzir a bateria no suporte até encaixar audivelmente.

Figura E

Carregar bateria

Aviso

O aparelho é fornecido sem bateria carregada. Carregue a bateria completamente antes do primeiro arranque.

Observe os avisos de segurança fornecidos relativos ao aspirador com bateria.

Aviso

A bateria pode ser carregada com o aparelho ou em separado (por exemplo, para variantes com uma bateria adicional).

Aviso

Para uma descrição detalhada das indicações LED, consultar o capítulo *Indicação LED*

1. Carregar a bateria com o aparelho.
 - Para carregar o aparelho, fixe-o no suporte de parede, com função de carga, incluído no volume de fornecimento.

Figura F

2. Carregar a bateria em separado.
 - Colocar a bateria numa superfície plana e segura para a carregar.

ADVERTÊNCIA

Danos materiais devido ao armazenamento incorrecto da bateria

O armazenamento incorrecto durante o carregamento pode levar, por exemplo, a que a bateria caia ou danificar superfícies sensíveis ao calor.

Certifique-se de que o carregamento da bateria separada seja feito numa superfície plana, lisa e insensível ao calor.

Além disso, a bateria não deverá ficar coberta por objectos (por exemplo, materiais ou papéis) enquanto estiver a carregar.

3. Ligar o carregador a uma tomada. Inserir a ficha de ligação na ligação fêmea para carga do suporte de parede/da bateria. Consoante o estado da bateria, as 3 luzes de controlo LED piscam ou acendem a verde durante o processo de carga.

Figura H

4. Quando o aparelho está totalmente carregado, todas as 3 luzes de controlo LED acendem-se continuamente a verde durante 2 minutos e depois apagam-se.

Retirar o carregador da tomada/o cabo de carga da ligação fêmea para carga da bateria e da tomada.

Figura I

- Retirar o aparelho do suporte de parede ou inserir a bateria no aparelho, consultar o capítulo *Inserir a bateria*

O aparelho está operacional.

Remover a bateria

⚠ ATENÇÃO

Arranque descontrolado

Perigo de ferimentos

Retirar a bateria do aparelho antes dos trabalhos de manutenção e conservação ou se o aparelho não for utilizado durante um grande período de tempo.

- Premir a tecla de desbloqueio.
- Retirar a bateria do aparelho.

Figura J

Operação

Indicação LED

Os LED na cabeça do aparelho e na bateria mostram informações sobre o estado da bateria, o modo Boost mensagens de erros.

O estado de carga da bateria pode ser lido nos 3 LED verdes no aparelho e nos 3 LED verdes na bateria.

Ver a figura A na página de gráficos e o capítulo *Descrição do aparelho*

Estado de carga da bateria

LED (verde)	Significado
1. O LED pisca lentamente (1 s ligado / 1 s desligado)	Bateria carregada abaixo de 7,5 %
O LED 1 acende-se permanentemente	Bateria carregada abaixo de 40 %
Os LED 1 e 2 acendem-se permanentemente	Bateria carregada abaixo de 70 %
3 LED acendem-se permanentemente	Bateria carregada acima de 70 %
3 LED piscam rapidamente	Erro de bateria, após 30 s o sinal apaga-se

O progresso do carregamento da bateria pode ser lido nos 3 LED verdes no aparelho e nos 3 LED verdes na bateria. Os LED acendem-se apenas quando a bateria se encontra montada correctamente.

Durante o carregamento

LED (verde)	Significado
* O LED 1 pisca lentamente	Bateria a carregar, a bateria está com carga inferior a 40 %
O LED 1 acende-se permanentemente * O LED 2 pisca lentamente	Bateria a carregar, a bateria está com carga inferior a 70 %
Os LED 1 e 2 acendem-se permanentemente * O LED 3 pisca lentamente	Bateria a carregar, a bateria está com carga inferior a 99 %
3 LED acendem-se permanentemente, depois apagam-se	Bateria totalmente carregada
* 0,2 s de desligado para ligado / 0,6 s ligado / 0,2 s de ligado para desligado / 1 s desligado	

Mensagem de erro

LED (vermelho)	Significado
O LED do canal de aspiração pisca rapidamente	Canal de aspiração bloqueado
O LED do bocal para pavimentos pisca rapidamente	Bocal para pavimentos bloqueado
O LED do sensor de pó pisca rapidamente	Avaria do sensor de pó Desligar e voltar a ligar o aparelho
Consultar também o capítulo <i>Ajuda em caso de avarias</i>	

Modo Boost

LED (verde)	Significado
O meio-anel LED e a indicação do sensor de pó acendem-se permanentemente A indicação do sensor de pó acende-se completamente de forma permanente	Modo Boost ligado

Indicação do sensor de pó

LED (verde)	Significado
~ 10 % da faixa LED acende-se permanentemente	Indicação do sensor de pó ligada
~ 50 % da faixa LED acende-se permanentemente	Absorção de pó normal
~ 100 % da faixa LED acende-se permanentemente	Absorção de pó elevada

Substituir acessórios

Substituir acessórios, consultar o capítulo *Montar o acessório*

Aspirar

- Montar os acessórios pretendidos, consultar o capítulo *Montar o acessório*.
- Ligar o aparelho consoante a necessidade de limpeza:
 - Premir o interruptor ligar/desligar e mantê-lo premido durante a operação.
 - ou
 - Rodar a alavanca de imobilização para mudar o aparelho directamente para operação contínua.

Figura K

Aviso

A faixa LED no aparelho indica a intensidade da absorção de pó. Quanto mais elevada for a absorção de pó, mais a indicação LED piscará.

Aproximadamente 10 % da faixa LED acende-se permanentemente mesmo sem actividade de aspiração.

Figura L

- Se necessário, premir a tecla Boost para aumentar manualmente a absorção de pó.

Figura M

Aviso

Ao desligar o aparelho, a função Boost é automaticamente desactivada.

A função Boost também pode ser desligada premindo de novo a tecla Boost.

Terminar a operação

- Desligar o aparelho.
Soltar o interruptor ligar/desligar ou desactivar a alavanca de imobilização.

Aviso

Para garantir uma potência de aspiração ótima, esvazie o depósito de pó e limpe o filtro de entrada de ar após cada utilização.

Esvazie o depósito de pó o mais tardar quando a marcação "MAX" for atingida.

- Retirar o tubo de aspiração ou os acessórios.
- Esvaziar o depósito de pó para um balde do lixo.
 - Premir a tecla de desbloqueio.
A tampa do depósito de pó abre-se.
 - Esvaziar o depósito de pó.

Figura N

- Para fechar, empurrar a tampa do depósito de pó para cima até que encaixe.
- Limpar o filtro de entrada de ar, consultar o capítulo *Limpar o filtro de entrada de ar*
- Dependendo do âmbito da entrega, fixar o aparelho no suporte de parede ou na estação base isolada com função de carga.

Figura F

Figura G

- Consoante o volume do fornecimento, guardar os acessórios.
Figura AE
Figura AF
- Carregar o aparelho com bateria ou apenas a bateria, consultar o capítulo *Carregar bateria*.

Aplicação dos acessórios

Instruções de utilização gerais

- A embalagem do aparelho mostra quais os acessórios que estão incluídos no volume do fornecimento.
- Os acessórios não incluídos na embalagem podem ser adquiridos através de um distribuidor especializado da KÄRCHER ou em www.kaercher.com.
- Testar os acessórios num local discreto, antes de utilizá-los num local sensível.
- Observar as instruções de limpeza do fabricante.
- Ligar o bico eléctrico motorizado ao tubo de aspiração ou ao aparelho manual.
- Ligar também os outros acessórios, como, p. ex., bocal para juntas, ao aparelho manual ou colocá-los directamente no tubo de aspiração para aumentar o alcance.

Escova multifunções motorizada

Ideal para pavimentos duros e tapetes.

A escova multifunções motorizada remove com particular eficácia a sujidade presa nas fibras dos tapetes.

2 em 1 Bocal para estofamento

A estrutura com as cerdas rotativas pode ser retirada pressionando o botão de desbloqueio.

- A escova macia é adequada para móveis com superfícies duras
- A escova larga é utilizada para aspirar móveis estofados, cortinas, etc.

Bocal para juntas

Para bordas, juntas, radiadores e áreas de difícil acesso.

Escova macia

A escova macia tem cerdas particularmente macias para limpar superfícies sensíveis, como teclados, lâmpadas, etc.

Bocal para juntas flexível

O bocal para juntas flexível aumenta o alcance. Para a limpeza de zonas de difícil acesso, como p. ex., entre os assentos de automóveis.

Mangueira de extensão flexível

Graças à extensão e à flexibilidade, é possível alcançar e limpar zonas de difícil acesso, como, p. ex., num automóvel.

Bocal para estofados grande

Para limpar superfícies têxteis, tais como sofás, poltronas, colchões, assentos de automóveis, etc.

Escova para móveis 2 em 1

Para a limpeza suave de sofás e móveis delicados. Dependendo das suas necessidades, é possível utilizar o acessório como bocal para móveis ou estofados premindo a tecla.

Escova Mini Turbo

Garante a remoção eficiente de pelos de animais de estimação e partículas de pó de móveis estofados, colchões ou outras superfícies macias. Mesmo os pelos mais finos são capturados pela escova circular rotativa.

Bocal para juntas com LED

Para a limpeza de cantos e zonas de difícil acesso. A iluminação torna visível até o pó mais fino em interstícios escuros.

Escova macia motorizada (Bocal para piso duro)

Para pavimentos duros e pavimentos em madeira sensíveis. Aspira tanto sujidade grossa como fina.

Transporte

A bateria deve ser verificada e transportada / remetida em conformidade com as respectivas prescrições em matéria de transporte.

Armazenamento

ADVERTÊNCIA

Humidade e calor

Perigo de danos

Armazene o conjunto da bateria apenas em interiores secos com humidade do ar reduzida e abaixo dos 20°C. O display do conjunto da bateria apresenta o estado de carga actual durante o armazenamento.

Conservação e manutenção

Instruções gerais de manutenção

- Assegurar a conservação do aparelho e das peças de acessórios de plástico com um produto de limpeza para plástico comum.

Limpar o filtro de entrada de ar

Atenção

O aparelho pode ser limpo manualmente ou com um aparelho de limpeza do filtro.

Limpar manualmente o filtro de entrada de ar

- Desligar o aparelho.
- Puxar o filtro de entrada de ar sujo para baixo na haste do filtro, bater cuidadosamente e limpar com um pano húmido ou água corrente.

Figura O

- Voltar a inserir o filtro de entrada de ar completamente seco.
- Verificar o assento correcto.

Limpar o filtro de entrada de ar com o aparelho de limpeza do filtro

Aviso

Um novo filtro de entrada de ar deve ser inserido no depósito de pó durante a limpeza do filtro.

- 1 Desligar o aparelho.
- 2 Colocar o aparelho de limpeza do filtro no suporte do tubo de aspiração e puxar o filtro de entrada de ar na haste do filtro para fora do aparelho.

Figura P

- a Colocar o filtro de entrada de ar sujo no aparelho de limpeza do filtro.
- b Inserir um novo filtro de entrada de ar no depósito de pó.
- c Ligar o aparelho e deixá-lo funcionar no modo Boost, rodando para isso a cobertura lateral.

Figura Q

- d Retirar o filtro de entrada de ar limpo da ferramenta de limpeza do filtro e voltar a inseri-lo no depósito de pó, depois de retirar o novo filtro de entrada de ar.
- e Verificar o assento correcto do filtro de entrada de ar.

Limpar o depósito de pó e o ciclofiltro

Aviso

Antes de limpar o depósito de pó e o ciclofiltro, esvaziar o depósito de pó, consultar o capítulo *Terminar a operação*

- 1 Desligar o aparelho.
- 2 Retirar o ciclofiltro e o filtro de entrada de ar.
 - a Soltar o ciclofiltro do depósito de pó rodando-o no sentido dos ponteiros do relógio.
 - b Retirar o ciclofiltro do depósito de pó e o filtro de entrada de ar do ciclofiltro.

Figura R

ADVERTÊNCIA

Perigo de curto-circuito

Existem cabos ou contactos no depósito de pó e no ciclofiltro para a alimentação eléctrica.

Certifique-se de que os cabos ou contactos não fiquem molhados durante a limpeza.

- 3 Limpar o depósito de pó e o ciclofiltro com uma escova macia ou um pano ligeiramente húmido

Figura S

- 4 Limpar o filtro de entrada de ar, consultar o capítulo *Limpar o filtro de entrada de ar*
- 5 Voltar a colocar o depósito de pó seco e o ciclofiltro com filtro de entrada de ar no aparelho e fechar a tampa.

Limpar o filtro HEPA / substituir o filtro HEPA

Aviso

O filtro HEPA garante que o ar expelido esteja limpo.

- Limpar o filtro HEPA caso haja sujidade visível.
- Substituir o filtro HEPA se houver danos visíveis.

1. Desligar o aparelho.
2. Limpar o filtro HEPA.
 - a Puxar a cobertura do filtro HEPA com o filtro HEPA para fora do aparelho.

Figura T

ADVERTÊNCIA

Perigo de curto-circuito

Para a alimentação eléctrica, existem cabos ou contactos na cobertura do filtro HEPA.

Antes de limpar com água, retire a cobertura do filtro HEPA, para que os cabos ou contactos não se molhem.

3. Bater cuidadosamente no filtro HEPA ou em caso de apresentar muita sujidade:
 - a Desenroscar/retirar a cobertura do filtro HEPA.
 - b Limpar o filtro HEPA sob água corrente. Não esfregar nem escovar.
 - c Em seguida, deixar o filtro HEPA secar completamente.

Figura U

- d Fixar/enroscar a cobertura no filtro HEPA.

ADVERTÊNCIA

Perigo para a saúde

Filtros HEPA que sejam inseridos no aparelho sem estarem completamente secos podem ser um terreno fértil para esporos e bolores.

Certifique-se de que o filtro HEPA esteja completamente seco aquando da montagem.

4. Inserir o filtro HEPA seco no aparelho.

Figura W

Aviso

É apenas necessário inserir o filtro HEPA no aparelho, um iman permite que o filtro HEPA se encaixe automaticamente no lugar.

5. Substituir o filtro HEPA

- a Puxar a cobertura do filtro HEPA com o filtro HEPA para fora do aparelho.

Figura T

- b Desenroscar/retirar a cobertura do filtro HEPA e tratar da recolha do filtro usado.

- c Fixar/enroscar a cobertura no novo filtro HEPA.

Figura V

6. Inserir o filtro HEPA no aparelho.

Figura W

Limpar o Bocal Mini Turbo

1. Desligar o aparelho.
2. Remover os acessórios.

ADVERTÊNCIA

Perigo de curto-circuito

O Bocal Mini Turbo contém componentes eléctricos.

Não mergulhar o Bocal Mini Turbo em água nem limpá-lo a húmido.

3. Limpar o Bocal Mini Turbo.
 - a Empurrar a cobertura do rolo de escova para baixo e remover o rolo de escova.

Figura AB

- b Remover os resíduos, por exemplo, com uma escova. Quaisquer fios ou cabelos emaranhados podem ser cuidadosamente cortados com uma tesoura.

- c Limpar cuidadosamente a abertura da escova com um pano ou uma escova macia.

Figura AC

- d Inserir o rolo de escova inclinado e totalmente na abertura da escova, premindo para cima até que a tampa seja engatada.

Figura AD

Limpar o bico multifunções

1. Desligar o aparelho.
2. Remover os acessórios.

ADVERTÊNCIA

Perigo de curto-circuito

A escova multifunções contém componentes eléctricos. Não se deve mergulhar a escova multifunções em água nem limpá-la a húmido.

3. Limpar a escova multifunções.
- Desbloquear a cobertura/o suporte do rolo de escova com uma moeda ou com outro objecto e retirá-la(o).
- Figura X**
- Retirar o rolo de escova da abertura da escova na direcção da seta.
- Figura Y**
- Remover a sujidade, por exemplo, com uma escova. Quaisquer fios ou cabelos emaranhados podem ser cuidadosamente cortados com uma tesoura.
 - Limpar cuidadosamente a abertura da escova com um pano ou uma escova macia.
- Figura Z**
- Inserir o rolo de escova na abertura da escova.
 - Bloquear o rolo de escova com uma moeda ou com outro objecto.

Figura AA

Ajuda em caso de avarias

As avarias têm, geralmente, causas simples que podem ser corrigidas por si com a ajuda do seguinte resumo. Em caso de dúvida ou no caso de se tratar de uma avaria não mencionada aqui, contacte o serviço de assistência técnica autorizado.

O aparelho não arranca

A bateria está descarregada.

- Carregar bateria.

A bateria não está bem colocada.

- Introduzir a bateria no suporte até encaixar.

Bateria com defeito.

- Substituir a bateria.

A bateria não é carregada

A ficha do carregador/ficha de rede não está conectada correctamente.

- Ligue correctamente a ficha do carregador/ficha de rede.

A tomada está com defeito.

- Verificar se a tomada funciona.

Está a ser utilizado o carregador errado

- Verificar se o carregador correcto está a ser utilizado.

O aparelho pára durante a operação ou a potência de aspiração é fraca

Sobreaquecimento na bateria.

- Interromper o trabalho e aguardar até que a temperatura da bateria fique na gama normal.

Os acessórios, a abertura de aspiração do depósito de pó ou os tubos de aspiração estão obstruídos.

- Desobstruir com um meio auxiliar adequado.

O depósito de pó está cheio.

- Esvaziar o depósito de pó.

Os filtros estão sujos.

- Limpar os filtros, consultar o capítulo *Conservação e manutenção*.

O rolo de escova está bloqueado.

- Remover os bloqueios.

A luz de controlo LED do canal de aspiração e/ou do bocal para pavimentos e/ou do sensor de pó pisca a vermelho

Figura AG

Bloqueio no canal de aspiração por objectos/partículas volumosas.

- Desobstruir com um meio auxiliar adequado.

O depósito de pó está cheio.

- Esvaziar o depósito de pó.

Os filtros estão sujos.

- Limpar os filtros, consultar o capítulo *Conservação e manutenção*.

Avaria do sensor de pó.

- Desligar e voltar a ligar o aparelho.

Bloqueio no bocal para pavimentos por objectos/partículas volumosas.

- Desobstruir com um meio auxiliar adequado.

O rolo de escova ficou, p. ex., preso em franjas de tape-te comprimidas.

- Levantar o aparelho para separar o bocal para pavimentos e a alcatifa.


Ruído anormal do motor

Os acessórios, a abertura de aspiração do depósito de pó ou os tubos de aspiração estão obstruídos.

- Desobstruir com um meio auxiliar adequado.

Dados técnicos

Ligação eléctrica

Tensão das baterias	V	25,2
Potência nominal	W	350
Tipo de conjunto da bateria	Li-ION	
Carregador	30 V TEK	
Modelo	YLS0241A-E300060	
Referência	9.754-741.0	
Tensão nominal do carregador	V	100 - 240
Frequência	Hz	50 - 60
Tempo de carregamento com a bateria completamente descarregada	min	220
Classe de protecção		II

Características do aparelho

Conteúdo do depósito	l	0,8
Tempo de serviço com carregamento das baterias completo na operação normal	min	60
Tempo de serviço com carregamento das baterias completo na operação máxima	min	8

Medidas e pesos

Peso (sem acessórios)	kg	1,7
-----------------------	----	-----

Reservados os direitos a alterações técnicas.

Indhold

Generelle henvisninger	49
Bestemmelsesmæssig anvendelse.....	49
Miljøbeskyttelse.....	49
Tilbehør og reservedele	49
Garanti	49
Leveringsomfang.....	49
Maskinbeskrivelse	49
Montering af vægholder/fritstående parkeringsstation med ladefunktion	50
Ibrugtagning	50
Drift.....	51
Brug af tilbehør.....	52
Transport.....	52
Opbevaring.....	52
Pleje og vedligeholdelse	52
Hjælp ved fejl	53
Tekniske data	54

Generelle henvisninger



Læs den originale driftsvejledning og de vedlagte sikkerhedshenvisninger inden maskinen tages i brug første gang. Betjen maskinen i overensstemmelse hermed.

Opbevar begge hæfter til senere brug eller til kommende brugere.

Bestemmelsesmæssig anvendelse

- Apparatet må kun anvendes i en privat husholdning.
- Apparatet er udelukkende beregnet til rengøring af tørre overflader
- Som ukorrekt anvendelse gælder:
 - Støvsugning af mennesker, dyr, planter eller tøj på kroppen.
 - Opsugning af vand eller andre væsker.
 - Opsugning af askegløder, kul, cigaretter eller andre brandfarlige eller letantændelige stoffer.
 - Anvendelse i nærheden af eksplosive eller meget brandfarlige stoffer.

Miljøbeskyttelse



Emballagen kan genbruges. Sørg for at bortskaffe emballagen miljømæssigt korrekt.



Elektriske og elektroniske maskiner indeholder værdifulde materialer, der kan genbruges, og ofte dele, såsom batterier, akku-pakker eller olie, der ved forkert håndtering eller forkert bortskaffelse kan udgøre en fare for menneskers sundhed og for miljøet. For en korrekt drift af maskinen er disse dele imidlertid nødvendige. Maskiner, der er kendetegnet med dette symbol, må ikke bortskaffes sammen med husholdningsaffaldet.

Henvisninger til indholdsstoffer (REACH)

Aktuelle oplysninger om indholdsstoffer findes på:

www.kaercher.com/REACH

Tilbehør og reservedele

Anvend kun originaltilbehør og -reservedele. De er en garanti for en sikker og fejlfri drift af maskinen.

Informationer om tilbehør og reservedele findes på

www.kaercher.com.

Garanti

I de enkelte lande gælder de af vore forhandlere fastlagte garantibetingelser. Eventuelle fejl på maskinen afhjælpes gratis inden for garantien, såfremt fejlen kan tilskrives en materiale- eller produktionsfejl. Hvis du ønsker at gøre garantien gældende, bedes du henvende dig til sin forhandler eller nærmeste kundeservice medbringende kvittering for købet.

(Se adressen på bagsiden)

Leveringsomfang

Maskinens leveringsomfang er vist på emballagen.

Kontroller ved udpakningen, om indholdet er komplet.

Kontakt venligst forhandleren, hvis der mangler tilbehør eller ved transportskader.

Maskinbeskrivelse

Maskinens leveringsomfang (afhængigt af modellen) vises på emballagen. Denne driftsvejledning beskriver alle mulige muligheder.

Figurer, se grafiksider.

Figur A

- ① LED-kontrollampe boost-funktion
- ② LED-kontrollampe batteri/fejlmelding batteri
- ③ LED-kontrollampe fejl gulvmundstykke
- ④ LED-kontrollampe, sugekanalfejl
- ⑤ LED-kontrollampe fejl støvsensor
- ⑥ LED-kontrollampe støvsensor
- ⑦ * HEPA-filter
- ⑧ Knap til boost-funktion (øget sugekraft)/HEPA-filter-dæksel
- ⑨ Tænd-/slukkontakt med låsearm
- ⑩ Håndtag
- ⑪ Udskifteligt batteri
- ⑫ Udløserknap til batteri
- ⑬ Luftindsugningsfilter
- ⑭ Dæksel på støvbeholder
- ⑮ Støvbeholder
- ⑯ Udløserknap til støvbeholderens afdækningsklap
- ⑰ Sugestuds i støvbeholder
- ⑱ Motoriseret elektrisk børste med universal børsterulle og LED-belysning
- ⑲ Sugerør
- ⑳ Oplader
- ㉑ Vægbeslag med ladefunktion
- ㉒ ** Fugedyse
- ㉓ ** 2-i-1 polsterdyse
- ㉔ ** Luftindsugningsfilter (2x)
- ㉕ ** Filterrensningssværtøj
- ㉖ ** Mini-turbodyse
- ㉗ ** 2-i-1 møbelbørste
- ㉘ ** Stor polsterdyse
- ㉙ ** LED-fugedyse
- ㉚ ** Forlængerslange
- ㉛ ** Fleksibel fugedyse
- ㉜ ** Aftageligt batteri (2x)
- ㉝ ** Blød børste
- ㉞ ** Fritstående parkeringsstation
- ㉟ ** Blød motoriseret børste (dyse til hårdt gulv)

* EN 1822:1998

** optionel

Montering af vægholder/fritstående parkeringsstation med ladefunktion

Afhængigt af leveringsomfanget er der indeholdt en vægholder- eller en fritstående parkeringsstation med ladefunktion til den ordentlige opbevaring af støvsugeren og tilbehøret.

• Montering af vægbeslag

Obs

Monter vægbeslaget med de medfølgende skruer og dyvler et passende sted.

For sikker anbringelse af apparatet skal du placere den nederste skruefastgørelse af vægbeslaget mellem 0,83-0,85 m over gulvet.

Figur F

BEMÆRK

Materielle skader som følge af forkert montering

Hvis monteringen udføres forkert, kan såvel apparatet som gulvbelægningen blive beskadiget, hvis apparatet falder ned.

Brug egnet monteringsværktøj i forbindelse med vægmonteringen.

Tag ved valg af fastgørelseselementerne hensyn til apparatets vægt og monteringsstedets bæreevne.

⚠ ADVARSEL

Fare for elektrisk stød og kvæstelser

Kontrollér, at der ikke findes elektriske kabler, vand- eller gasrør i væggen omkring monteringsstedet.

• Montering af fritstående parkeringsstation

Obs

En montering på væggen er ikke nødvendig.

1. Sæt foden, forbindelsesrøret og holderen sammen, og lad dem gå hørbart i indgreb.
2. Placér maskinen i holderen.

Figur G

BEMÆRK

Fare for kvæstelser eller materiel skade

Hvis parkeringsstationen placeres ugunstigt (f.eks. midt i et rum), kan man snuble over den og komme til skade, og/eller maskinen kan blive beskadiget ved at vælte. Placér maskinen med parkeringsstationen på et sikkert, roligt sted (f.eks. væg, hjørne).

Obs

Afmonteringen foretages ved at trykke på udløserknapperne på bagsiden af parkeringsstationen på foden og holderen.

Ibrugtagning

Montering af tilbehør

Obs

Multifunktionsbørsten drives af en separat integreret motor og skal derfor altid forbindes direkte til det håndholdte apparat eller sugerøret, så strømforsyningen opretholdes.

Alt andet tilbehør kan ligeledes bruges direkte med det håndholdte apparat eller med sugerøret for at øge rækkevidden.

- Skub sugerøret på støvbeholderens indsugningsstuds, indtil det hørbart klikker på plads.
- Tryk på udløserknappen, og tag sugerøret af indsugningsstudsden.

Figur B

- Skub gulvmundstykket på sugerøret, indtil det hørbart klikker på plads.

- Tryk på udløserknappen, og tag gulvmundstykket af sugerøret.

Figur C

- Skub tilbehør, som f.eks. fugeydens på støvbeholderens indsugningsstuds eller på sugerøret, indtil den hørbart klikker på plads.

Figur D

Isætning af batteriet

BEMÆRK

Snavsede kontakter

Skader på apparat og batteri

Kontrollér batteriholderen og kontakterne for snavs inden isætning, og rengør dem eventuelt.

Obs

Anvend kun batterier, der er helt opladt.

1. Skub batteriet ind i holderen, til det går tydeligt i indgreb.

Figur E

Opladning af batteriet

Obs

Apparatet leveres uden opladet batteri. Oplad batteriet helt, inden du bruger det første gang.

Bemærk de vedlagte sikkerhedshenvisninger vedrørende batteridrevne støvsugere.

Obs

Batteriet kan oplades sammen med apparatet eller separat (f.eks. versioner med ekstra batteri).

Obs

For en detaljeret beskrivelse af LED-visninger, se kapitlet LED-visninger

1. Oplad batteriet sammen med apparatet.
 - Anbring apparatet i vægbeslaget med ladefunktion, der er inkluderet i leverancen, for at oplade det.

Figur F

2. Oplad batteriet separat.
 - Anbring batteriet på en jævn, sikker overflade for at oplade det.

BEMÆRK

Materielle skader på grund af forkert opbevaring af batteriet

Forkert opbevaring under opladning kan medføre beskadigelse af batteriet, f.eks. hvis det falder ned, eller beskadigelse af varmfølsomme overflader.

Sørg for, at opladningen af det separate batteri finder sted på en jævn, glat og ikke-varmfølsom overflade. Desuden bør batteriet ikke dækkes af genstande (f.eks. tekstiler eller papirer), mens det oplades.

3. Sæt opladeren i stikkontakten.
 - Sæt forbindelsesstikket i ladestikket på vægbeslaget/batteriet.
 - Afhængigt af batteristatus blinker de 3 LED-kontrollamper eller lyser grønt under opladningen.

Figur H

4. Når apparatet er fuldt opladet, lyser alle 3 LED-kontrollamper konstant grønt i 2 min. og slukkes derefter.

Tag opladeren ud af stikkontakten/opladerkablet ud af ladestikket på batteriet og stikkontakten.

Figur I

5. Tag apparatet ud af vægbeslaget, eller sæt batteriet i apparatet, se kapitlet *Isætning af batteriet*

Maskinen er klar til brug.

Udtagning af batteriet

⚠ ADVARSEL

Ukontrolleret start

Risiko for tilskadekomst

Tag batteriet ud af apparatet inden vedligeholdelses- og plejearbejde, eller hvis apparatet ikke skal bruges i længere tid.

1. Tryk på sikkerhedstasten.
2. Tag batteriet ud af maskinen.

Figur J

Drift

LED-visninger

LED'erne på apparatets hoved og på batteriet viser oplysninger om batteristatus, boost-funktion og fejlmeldinger.

Batteriets opladningsstatus kan aflæses både på de 3 grønne LED'er på apparatet og på de 3 grønne LED'er på batteriet.

Se Illustration A på siden med grafik og kapitlet *Maskinbeskrivelse*

Opladningsstatus batteri

LED (grøn)	Betydning
1. LED blinker langsomt (1 sek. tændt/1 sek. slukket)	Batteri opladet under 7,5 %
1. LED lyser konstant	Batteri opladet under 40 %
1. og 2. LED lyser konstant	Batteri opladet under 70 %
3 LED'er lyser konstant	Batteri opladet over 70 %
3 LED'er blinker hurtigt	Batterifejl, efter 30 sek. slukkes signalet

Batteriets opladningsforløb kan aflæses både på de 3 grønne LED'er på apparatet og på de 3 grønne LED'er på batteriet. LED'erne lyser kun, når batteriet er monteret korrekt.

Under opladning

LED (grøn)	Betydning
* 1. LED blinker langsomt	Batteriet oplades, batteriet er under 40 % opladet
1. LED lyser konstant * 2. LED blinker langsomt	Batteriet oplades, batteriet er under 70 % opladet
1. og 2. LED lyser konstant * 3. LED blinker langsomt	Batteriet oplades, batteriet er under 99 % opladet
3 LED'er lyser konstant, slukker derefter	Batteri fuldt opladet
*0,2 sek. fra slukket til tændt/0,6 sek. tændt/0,2 sek. fra tændt til slukket/1 sek. slukket	

Fejlmelding

LED (rød)	Betydning
LED sugekanal blinker hurtigt	Sugekanal blokeret
LED gulvmundstykke blinker hurtigt	Gulvmundstykke blokeret
LED støvsensor blinker hurtigt	Fejl støvsensor Slukning og tænding af maskinen
Se også kapitlet <i>Hjælp ved fejl</i>	

Boost-funktion

LED (grøn)	Betydning
LED-halvring og støvsensorvisning lyser konstant Støvsensorvisning lyser hele tiden konstant	Boost-funktion tændt

Støvsensor-visning

LED (grøn)	Betydning
~10% af LED-striben lyser konstant	Støvsensor-visning tændt
~50% af LED-striben lyser konstant	Normal støvsugeeffekt
~100% af LED-striben lyser konstant	Høj støvsugeeffekt

Udskiftning af tilbehør

Udskiftning af tilbehør, se kapitlet *Montering af tilbehør*

Sugning

1. Monter det ønskede tilbehør, se kapitlet *Montering af tilbehør*.
2. Tænd for apparatet afhængigt af rengøringsbehovet:
 - Tryk på tænd-/slukkkontakten, og hold den trykket ind under støvsugning.eller
 - Indstil apparatet direkte på konstant drift ved at dreje låsearmen.

Figur K

Obs

LED-striben på maskinen angiver styrken for støvsugeeffekten. Jo højere støvsugeeffekten er, jo større udsving på LED-visningen.

Omkring 10% af LED-striben lyser konstant selv uden støvsugeaktivitet.

Figur L

3. Tryk om nødvendigt på boost-knappen for at få støvsugeeffekten til at stige.

Figur M

Obs

Når apparatet slukkes, deaktiveres boost-funktionen automatisk.

Boost-funktionen kan også deaktiveres ved at trykke på boost-knappen igen.

Afslutning af driften

1. Sluk maskinen.
Slip tænd-/slukkkontakten, eller deaktivér låsearmen.

Obs

For at sikre optimal sugekraft skal du tømme støvbeholderen og rengøre luftindsugningsfilteret efter hver brug. Tøm støvbeholderen senest, når "MAX"-mærket nås.

2. Fjern sugerøret og evt. tilbehør.
3. Tøm støvbeholderen ned i en skraldespand.
 - a Tryk på udløserknappen.
Støvbeholderens klap åbnes.
 - b Tøm støvbeholderen.

Figur N

4. Skub støvbeholderens klap opad, indtil den klikker på plads, for at lukke den.
5. Rengør luftindsugningsfilteret, se kapitlet *Rengøring af luftindsugningsfilter*

6. Fastgør afhængigt af leveringsomfanget masinen på vægholderen eller på den fritstående parkeringsstation med ladefunktion.

Figur F

Figur G

7. Opbevar afhængigt af leveringsomfanget tilbehøret.

Figur AF

Figur AE

8. Oplad apparatet med batteriet eller kun batteriet, se kapitlet *Opladning af batteriet*.

Brug af tilbehør

Generelle anvendelseshenvisninger

- På emballagen til apparatet kan du se, hvilket tilbehør der er inkluderet i leverancen.
- Tilbehør, der ikke er inkluderet i emballagen, kan købes hos en KÄRCHER-specialforhandler eller på www.kaercher.com.
- Test tilbehøret på et ikke-iøjnefaldende område, inden du bruger det på et følsomt område.
- Følg producentens rengøringshenvisninger.
- Forbind det motoriserede elektriske mundstykke til sugerøret eller det håndholdte apparat.
- Forbind ligeledes det øvrige tilbehør, som f.eks. fugedyse, med det håndholdte apparat eller skub det direkte på sugerøret for at øge rækkevidden.

Motoriseret multifunktionsbørste

Ideel til hårde gulve og tæpper.

Den motoriserede multifunktionsbørste fjerner særdeles effektivt snavs, der sidder fast i tæppefibrene.

2 i 1-polsterdyse

Du kan fjerne rammen med de roterende børster ved at trykke på udløserknappen.

- Den bløde børste er velegnet til møbler med hårde overflader
- Den brede børste bruges til at støvsuge polstrede møbler, gardiner osv.

Fugedyse

Til kanter, fuger, radiatorer og områder, der er svært tilgængelige.

Blød børste

Den bløde børste har særligt bløde børstehår til rengøring af følsomme overflader såsom tastaturer, lamper osv.

Fleksibel fugedyse

Den fleksible fugedyse øger rækkevidden. Til rengøring af svært tilgængelige områder som f.eks. mellem bilsæderne.

Fleksibel forlængerslange

Ved hjælp af forlængelsen og fleksibiliteten kan du nå og rengøre svært tilgængelige områder, f.eks. i bilen.

Stor polsterdyse

Til rengøring af tekstiloverflader, såsom sofaer, lænestole, madrasser, autosæder osv.

2-i-1 Møbelbørste

Til skånsom rengøring af sofaer og følsomme møbler. Efter behov kan tilbehørsdelen anvendes som møbel- eller polstringsdyse ved at trykke på knappen.

Mini-turbobørste

Sørger for en effektiv fjernelse af dyrehår og støvpartikler på polstrede møbler, madrasser eller andre bløde overflader. Selv de fineste hår fanges af den roterende runde børste.

LED-fugedyse

Til rengøring af hjørner og områder, der er svære at nå. Belysningen gør selv det fineste støv synligt i mørke mellemrum.

Blød motoriseret børste (dyse til hårdt gulv)

Til hårde gulve og sarte trægulve. Opsuger groft og fint snavs på samme tid.

Transport

Batteriet er afprøvet iht. til de relevante forskrifter til international transport og må transporteres/sendes.

Opbevaring

BEMÆRK

Fugtighed og varme

Risiko for beskadigelse

Opbevar altid batteripakkerne indendørs i tørre rum ved lav luftfugtighed og under 20°C.

Batteripakkens display viser den aktuelle ladetilstand under opbevaringen.

Pleje og vedligeholdelse

Generelle vedligeholdelsehenvisninger

- Maskinen og tilbehørsdelene af plast skal vedligeholdes med en almindelig plastrens.

Rengøring af luftindsugningsfilter

Obs

Apparatet kan rengøres manuelt eller med en filterrenseanordning.

Manuel rengøring af luftindsugningsfilter

- 1 Sluk maskinen.
- 2 Træk det snavsede luftindsugningsfilter nedad med filterpinden, bank det forsigtigt rent og rengør det med en fugtig klud eller rindende vand.

Figur O

- a Monter luftindsugningsfilteret igen, når det er helt tørt.
- b Kontrollér, at filteret sidder korrekt.

Rengøring af luftindsugningsfilter med en filterrenseanordning

Obs

Der skal monteres et nyt luftindsugningsfilter i støvbeholderen under filterrensningen.

- 1 Sluk maskinen.
- 2 Skub filterrenseanordningen på sugerørets studs, og træk luftindsugningsfilteret ud af apparatet ved hjælp af filterpinden.

Figur P

- a Skub det snavsede luftindsugningsfilter ind i filterrenseanordningen.
- b Indsæt et nyt luftindsugningsfilter i støvbeholderen.
- c Tænd for apparatet, og lad det køre med boost-funktion, mens du drejer sidedækslet.

Figur Q

- a Tag det rensede luftindsugningsfilter ud af filterrensningsværktøjet, og sæt det i støvbeholderen igen, når du har fjernet det nye luftindsugningsfilter.
- b Kontrollér, at luftindsugningsfilteret sidder korrekt.

Rengøring af støvbeholder og cyklonfilter

Obs

Før du renser støvbeholderen og cyklonfilteret, skal du tømme støvbeholderen, se kapitlet *Afslutning af driften*

- 1 Sluk maskinen.
- 2 Fjern cyklonfilteret og luftindsugningsfilteret.
 - a Tag cyklonfilteret ud af støvbeholderen ved at dreje det mod uret.
 - b Tag cyklonfilteret ud af støvbeholderen og luftindsugningsfilteret ud af cyklonfilteret.

Figur R

BEMÆRK

Fare for kortslutning

Der befinder sig kabler eller kontakter til strømforsyningen i støvbeholderen og cyklonfilteret. Sørg for, at kablerne eller kontakterne ikke bliver våde under rengøringen.

- 3 Rengør støvbeholderen og cyklonfilteret med en blød børste eller en let fugtet klud

Figur S

- 4 Rengør luftindsugningsfilteret, se kapitlet *Rengøring af luftindsugningsfilter*
- 5 Anbring den tørre støvbeholder og det tørre cyklonfilter med luftindsugningsfilteret i apparatet igen, og luk klappen.

Rengøring af HEPA-filter/udskiftning HEPA-filter

Obs

HEPA-filteret sikrer ren udsugningsluft.

- Rengør HEPA-filteret, hvis det er synligt snavset.
 - Udskift HEPA-filteret, hvis det har synlige skader.
1. Sluk maskinen.

2. Rengør HEPA-filteret.

- a Træk HEPA-filterdækslet med HEPA-filteret ud af apparatet.

Figur T

BEMÆRK

Fare for kortslutning

Der befinder sig kabler eller kontakter til strømforsyningen i dækslet på HEPA-filteret.

Før du rengør med vand, skal du fjerne dækslet på HEPA-filteret, så kablerne eller kontakterne ikke bliver våde.

3. Bank forsigtigt på HEPA-filteret, eller hvis det er meget snavset:
 - a Skru/tag dækslet på HEPA-filteret af.
 - b Rengør HEPA-filteret under rindende vand. Gnid og børst ikke.
 - c Lad derefter HEPA-filteret tørre helt.

Figur U

- d Fastgør/drej dækslet på HEPA-filteret.

BEMÆRK

Sundhedsfare

HEPA-filtre, der sættes i apparatet, når de ikke er helt tørre, kan være grobund for sporer og skimmelsvamp. Sørg for, at HEPA-filteret er helt tørt, når det monteres.

4. Indsæt det tørre HEPA-filter i apparatet.

Figur W

Obs

HEPA-filteret skal blot sættes ind i apparatet. En magnet sørger for at HEPA-filteret klemmes på plads automatisk.

5. Udskiftning af HEPA-filter

- a Træk HEPA-filterdækslet med HEPA-filteret ud af apparatet.

Figur T

- b Skru/træk dækslet på HEPA-filteret af, og bortskaf det brugte filter.
- c Fastgør/drej dækslet på det nye HEPA-filter.

Figur V

6. Indsæt HEPA-filteret i apparatet.

Figur W

Rengøring af mini-turbodysse

1. Sluk maskinen.
2. Fjern tilbehøret.

BEMÆRK

Fare for kortslutning

Mini-turbodysen indeholder elektriske komponenter. Mini-turbodysen må ikke nedsænkes i vand eller rengøres fugtigt.

3. Rengør mini-turbodysen.
 - a Tryk børsterullens afdækning ned, og fjern børsterullen.
- ### Figur AB
- b Fjern f.eks. rester med en børste. Eventuelle sammenfiltrede tråde eller hår kan forsigtigt klippes af med en saks.
 - c Rengør forsigtigt børsteåbningen med en klud eller en blød børste.
- ### Figur AC
- d Sæt børsterullen skråt og fuldstændigt ind i børsteåbningen, og tryk den op, indtil afdækningen er gået i indgreb.
- ### Figur AD

Rengøring af multifunktionsdysse

1. Sluk maskinen.
2. Fjern tilbehøret.

BEMÆRK

Fare for kortslutning

Multifunktionsbørsten indeholder elektriske komponenter.

Du må ikke nedsænke multifunktionsbørsten i vand eller rengøre den med en fugtig klud.

3. Rengør multifunktionsbørsten.
 - a Løsn børsterulledækslet/-holderen med en mønt eller en anden genstand, og tag det/den af.
- ### Figur X
- b Tag børsterullen ud af børsteåbningen i pilens retning.
- ### Figur Y
- c Fjern eventuel snavs med en børste. Eventuelle sammenfiltrede tråde eller hår kan klippes forsigtigt af med en saks.
 - d Rengør forsigtigt børsteåbningen med en klud eller en blød børste.
- ### Figur Z
- e Sæt børsterullen i børsteåbningen.
 - f Lås børsterullen med en mønt eller en anden genstand.
- ### Figur AA

Hjælp ved fejl

Fejl skyldes ofte enkle årsager, som du selv kan afhjælpe ved hjælp af følgende oversigt. I tvivlstilfælde eller ved fejl, der ikke nævnes her, skal du kontakte den autoriserede kundeservice.

Maskinen starter ikke

Batteriet er tomt.

- Oplad batteriet.

Batteriet er ikke sat korrekt i.

- Skub batteriet ind i holderen, til det klikker på plads.

Batteriet er defekt.

- Udskift batteriet.

Batteriet oplades ikke

Ladestikket/netstikket er ikke tilsluttet korrekt.

- Tilslut ladestikket/netstikket korrekt.

Stikkontakten er defekt.

- Kontrollér, om stikkontakten fungerer.

Der anvendes en forkert oplader

- Kontrollér, om den rigtige oplader anvendes.

Apparatet går i stå under drift, eller svag sugekraft

Batteriet er overophedet.

- Afbryd arbejdet og vent, indtil batteritemperaturen er normal igen.

Tilbehøret, indsugningsåbningen på støvbeholderen eller sugerørerne er tilstoppet.

- Fjern tilstopningen med et egnet hjælpemiddel.

Støvbeholderen er fuld.

- Tøm støvbeholderen.

Filtrene er snavsede.

- Rengør filtrene, se kapitlet *Pleje og vedligeholdelse*.

Børsterullen er blokeret.

- Fjern blokeringer.

LED-kontrollampe for sugekanal og/eller gulvmundstykke og/eller støvsensor blinker rødt Figur AG

Blokering i sugekanalen på grund af fastsiddende genstande/dele.

- Fjern tilstopningen med et egnet hjælpemiddel.

Støvbeholderen er fuld.

- Tøm støvbeholderen.

Filtrene er snavsede.

- Rengør filtrene, se kapitlet *Pleje og vedligeholdelse*.

Fejl på støvsensoren.

- Sluk og tænd for maskinen.

Blokering i gulvmundstykket på grund af fastsiddende genstande/dele.

- Fjern tilstopningen med et egnet hjælpemiddel. Børsterullen har viklet sig ind i f.eks. lange tæppefrynser.
- Løft apparatet for at frigøre gulvmundstykket fra tæppet.


Unormal motorstøj

Tilbehøret, indsugningsåbningen på støvbeholderen eller sugerørerne er tilstoppet.

- Fjern tilstopningen med et egnet hjælpemiddel.

Tekniske data

Elektrisk tilslutning

Batterispænding	V	25,2
Nominel effekt	W	350
Batteritype		Li-ION
Oplader	30 V TEK	
Model	YLS0241A-E300060	
Delnummer	9.754-741.0	
Nominel spænding ladeaggregat	V	100 - 240
Frekvens	Hz	50 - 60
Opladningstid ved fuldt afladet batteri	min	220
Beskyttelsesklasse		II
Effektdata maskine		
Beholderindhold	l	0,8
Driftstid ved fuldt opladet batteri under normal drift	min	60
Driftstid ved fuldt opladet batteri under maksimal drift	min	8
Mål og vægt		
Vægt (uden tilbehør)	kg	1,7

Der tages forbehold for tekniske ændringer.

Indhold

Generelle merknader	54
Forskriftsmæssig brug	54
Miljøvern	54
Tilbehør og reservedeler	54
Garanti	55
Leveringsomfang	55
Beskrivelse av apparatet	55
Monter veggholderen / frittstående parkeringsstasjon med ladefunksjon	55
Igangsetting	56
Drift	56
Bruk af tilbehør	57
Transport	58
Lagring	58
Stell og vedlikehold	58
Bistand ved feil	59
Tekniske data	60

Generelle merknader



Les denne oversettelsen av den originale driftsveiledningen før apparatet tas i bruk første gang, og følg de vedlagte sikkerhetsanvisningene. Følg anvisningene. Oppbevar begge heftene til senere bruk eller for annen eier.

Forskriftsmæssig bruk

- Apparatet skal kun brukes til private formål.
- Apparatet er kun ment for rengjøring av tørre overflater
- Ikke-forskriftsmæssig bruk inneholder:
 - Sugning på mennesker, dyr, planter eller klær på kroppen.
 - Oppsuging av vann eller andre væsker.
 - Oppsuging av glødende aske, kull, sigaretter eller andre brennbare eller lett antennelige stoffer.
 - Bruk i nærheten av eksplosive eller meget brannfarlige stoffer.

Miljøvern



Materialet i emballasjen kan resirkuleres. Kvitt deg med emballasjen på miljøvennlig måte.



Elektriske og elektroniske apparater inneholder verdifulle resirkulerbare materialer og ofte deler batterier, batteripakker eller olje. Disse kan utgjøre en potensiell fare for helse og miljø ved feil bruk eller feil avfallsbehandling. Disse delene er imidlertid nødvendige for korrekt drift av apparatet. Apparatet merket med dette symbolet skal ikke kastes i husholdningsavfallet.

Anvisninger om innhold (REACH)

Aktuell informasjon om stoffene i innholdet finner du under: www.kaercher.com/REACH

Tilbehør og reservedeler

Bruk bare originalt tilbehør og originale reservedeler; de garanterer for en sikker og problemfri drift av apparatet. Informasjon om tilbehør og reservedeler finner du på www.kaercher.com.

Garanti

Vår ansvarlige salgsorganisasjon for det enkelte land har utgitt garantibetingelsene som gjelder i det aktuelle landet. Eventuelle feil på apparatet repareres gratis i garantitiden dersom disse kan føres tilbake til material- eller produksjonsfeil. Ved behov for garantireparasjoner, vennligst henvend deg med kjøpskvitteringen til din forhandler eller nærmeste autoriserte kundeservice. (Se adresse på baksiden)

Leveringsomfang

Apparatets leveringsomfang er vist på emballasjen. Kontroller at innholdet i pakken er komplett når du pakker ut. Manglende tilbehør eller transportskader skal meldes til forhandleren.

Beskrivelse av apparatet

Leveringsomfanget for apparatet (modellavhengig) avbildes på emballasjen. Denne bruksanvisningen beskriver alle mulige alternativer.

Bilder , se grafikkside.

Figur A

- ① LED-kontrollampe boost-funksjon
- ② LED-kontrollampe batteri/batterifeilmelding
- ③ LED-kontrollampe feil på gulvmunnstykke
- ④ LED-kontrollampe sugekanalfeil
- ⑤ LED-kontrollampe støvsensorfeil
- ⑥ LED-kontrollampe støvsensor
- ⑦ * HEPA-filter
- ⑧ Boost-funksjonsknapp (økt sugekraft) / HEPA-filterdeksel
- ⑨ Av/på-bryter med låsespak
- ⑩ Håndtak
- ⑪ Utskiftbart batteri
- ⑫ Utløserknapp for batteri
- ⑬ Luftinntaksfilter
- ⑭ Deksel på støvbeholder
- ⑮ Støvbeholder
- ⑯ Utløserknapp støvbeholder-deksel
- ⑰ Sugekontakt støvbeholder
- ⑱ Motorisert elektrisk børste med universalbørsterulle og LED-belysning
- ⑲ Sugerør
- ⑳ Lader
- ㉑ Veggbrakett med ladefunksjon
- ㉒ * Fugemunnstykke
- ㉓ ** 2-i-1 tekstilmunnstykke
- ㉔ ** Luftinntaksfilter (2x)
- ㉕ ** Filterrengjøringsverktøy
- ㉖ ** Mini Turbo-munnstykke
- ㉗ ** 2-i-1 møbelbørste

㉘ ** Stort tekstilmunnstykke

㉙ ** LED-fugemunnstykke

㉚ ** Forlengelseslange

㉛ ** Fleksibelt fugemunnstykke

㉜ ** Uttakbart batteri (2x)

㉝ ** Myk børste

㉞ ** Frittstående parkeringsstasjon

㉟ ** Myk motordrevet børste (dyse for hardt gulv)

EN 1822:1998

** tilleggsutstyr

Monter veggholderen / frittstående parkeringsstasjon med ladefunksjon

Avhengig av leveringsomfanget er en veggholder eller en frittstående parkeringsstasjon med ladefunksjon inkludert for riktig oppbevaring av støvsugeren og tilbehøret.

• Montere veggbraketten

Merknad

Monter veggbraketten på et egnet sted med de medfølgende skruene og pluggene.

For trygg oppbevaring av apparatet bør det nederste skrufestet på veggbraketten plasseres mellom 0,83-0,85 m fra gulvet.

Figur F

OBS

Materielle skader ved feilaktig montering

Feil montering kan skade både apparatet og gulvet ved fall.

Bruk passende monteringsverktøy for veggmontering. Ved valg av festeelementer må det tas hensyn til vekten av apparatet og bæreevnen på monteringsstedet.

⚠ ADVARSEL

Fare for elektrisk støt og personskader

Forsikre deg om at det ikke befinner seg elektriske kabler, vann- eller gassrør i vegg rundt monteringsområdet.

• Monter frittstående parkeringsstasjon

Merknad

Montering på veggen er ikke nødvendig.

1 Koble sammen stativet, forbindelsesrøret og holderen og la det høres at de går i inngrep.

2 Plasser apparatet i holderen.

Figur G

OBS

Fare for personskader eller materielle skader

Hvis parkeringsstasjonen plasseres ugunstig (f.eks. midt i et rom), kan du snuble over den og bli skadet og/eller apparatet kan bli skadet hvis det velter.

Plasser apparatet med parkeringsstasjonen på et trygt, rolig sted (f.eks. vegg, hjørne).

Merknad

Demonteringen gjennomføres ved å trykke på opplåsingstastene på baksiden av parkeringsstasjonen på stativet og holderen.

Igangsetting

Montere tilbehør

Merknad

Universalsbørsten drives i tillegg med en egen, integrert motor og må derfor alltid kobles direkte til den håndholdte enheten eller sugeslangen for strømforsyning. Alt annet tilbehør kan også brukes direkte med den håndholdte enheten eller med sugerøret for å øke rekkevidden.

- Skyv sugerøret på sugekontakten på støvbeholderen til det smekker hørbart på plass.
- Trykk på løseknappen og ta av sugerøret fra sugekontakten.

Figur B

- Skyv gulvmunnstykket på sugerøret til det smekker hørbart på plass.
- Trykk på løseknappen og ta av gulvmunnstykket fra sugerøret.

Figur C

- Tilbehør som f.eks. fugemunnstykket skyves på sugekontakten på støvbeholderen eller sugerøret til det smekker hørbart på plass.

Figur D

Sett inn batteriet

OBS

Skitne kontakter

Skader på apparatet og batteriet
Kontroller at batteriholderen og kontaktene er rene før batteriet settes inn. Rengjør om nødvendig.

Merknad

Bruk bare fulladede batterier.

1. Skyv batteriet inn i holderen til det smekker hørbart på plass.

Figur E

Lade batteri

Merknad

Apparatet leveres uten oppladet batteri. Lad batteriet helt opp før første gangs bruk. Følg de vedlagte sikkerhetsinstruksene for batteristøvsugere.

Merknad

Batteriet kan lades med apparatet eller separat (f.eks. for varianter med ekstra batteri).

Merknad

Se kapittelet LED-indikatorlamper for en detaljert beskrivelse av LED-indikeringene.

1. Lade batteriet med apparatet.
 - For å lade apparatet: Sett det i den medfølgende veggbraketten med ladefunksjon.

Figur F

2. Lade opp batteriet separat.
 - Plasser batteriet på et plant, trygt underlag for å lade det.

OBS

Materielle skader ved feil plassering av batteriet

Feil oppbevaring av batteriet under lading kan føre til at batteriet blir skadet, f.eks. hvis det faller ned eller skader varmfølsomme overflater.

Forsikre deg om at det separate batteriet lades på en flat, glatt overflate som ikke er varmfølsom.

Dessuten må batteriet ikke være tildekket av gjenstander (f.eks. tekstiler eller papir) under lading.

3. Koble laderen til en stikkontakt. Sett tilkoblingspluggen i ladekontakten på veggbraketten/batteriet. Avhengig av batteritilstanden blinker eller lyser de 3 LED-kontrolllampene grønt under ladeprosessen.

Figur H

4. Når apparatet er fulladet, lyser alle de 3 LED-kontrolllampene permanent grønt i 2 minutter, før de slukker. Fjern laderen fra stikkontakten eller ladekabelen fra batteriladestikkontakten og stikkontakten.

Figur I

5. Fjern apparatet fra veggbraketten eller sett batteriet inn i apparatet, se kapittelet *Sett inn batteriet*. Apparatet er klart til bruk.

Ta ut batteriet

⚠ ADVARSEL

Ukontrollert start

Fare for personskader

Fjern batteriet fra apparatet før vedlikehold og stell, eller hvis apparatet ikke skal brukes over lengre tid.

1. Trykk på frigjøringsknappen.
2. Ta batteriet ut av apparatet.

Figur J

Drift

LED-indikatorlamper

LED-ene på toppen av apparatet og på batteriet viser informasjon om batteristatus, boost-modus og feilmeldinger.

Batteriets ladetilstand kan avleses både på de 3 grønne LED-ene på apparatet og på de 3 grønne LED-ene på batteriet.

Se figur A på grafikkisiden og kapittelet *Beskrivelse av apparatet*

Ladetilstand batteri

LED (grønn)	Betydning
1. LED blinker sakte (1 s på / 1 s av)	Batteri ladet under 7,5 %
1. LED lyser kontinuerlig	Batteri ladet under 40 %
1. og 2. LED lyser kontinuerlig	Batteri ladet under 70 %
3 LED-er lyser kontinuerlig	Batteri ladet over 70 %
3 LED-er blinker raskt	Batterifeil, etter 30 sek slukker signalet

Fremgangen under lading av batteriet kan avleses både på de 3 grønne LED-ene på apparatet og på de 3 grønne LED-ene på batteriet. LED-ene lyser bare hvis batteriet er riktig installert.

Under lading

LED (grønn)	Betydning
* 1. LED blinker sakte	Batteriet lades, batteriet er under 40 % ladet
1. LED lyser kontinuerlig * 2. LED blinker sakte	Batteriet lades, batteriet er under 70 % ladet
1. og 2. LED lyser kontinuerlig * 3. LED blinker sakte	Batteriet lades, batteriet er under 99 % ladet
3 LED-er lyser kontinuerlig, deretter av	Batteriet er fulladet
* 0,2 s fra av til på / 0,6 s på / 0,2 s fra på til av / 1 s av	

Feilmelding

LED (rød)	Betydning
LED for sugekanalen blinker raskt	Sugekanalen er blokkert
LED for gulvmunnstykket blinker raskt	Gulvmunnstykket er blokkert
LED for støvsensor blinker raskt	Feil på støvsensor Slå apparatet av og på
Se også kapittelet <i>Bistand ved feil</i>	

Boost-modus

LED (grønn)	Betydning
LED-halvring og støvsensor-display lyser kontinuerlig Hele støvsensordisplayet lyser kontinuerlig	Boost-modus på

Støvsensor-display

LED (grønn)	Betydning
~ 10 % av LED-stripen lyser kontinuerlig	Støvsensordisplay på
~ 50 % av LED-stripen lyser kontinuerlig	Normalt støvopptak
~ 100 % av LED-stripen lyser kontinuerlig	Høyt støvopptak

Skifte tilbehør

Skifte av tilbehør: se kapittelet *Montere tilbehør*

Suge

1. Monter nødvendig tilbehør, se kapittelet *Montere tilbehør*.
2. Slå på apparatet avhengig av rengjøringsbehovet:
 - Trykk på av/på-bryteren og hold den inne under bruken.
 - eller
 - Vri låsespaken for å sette apparatet på kontinuerlig drift.

Figur K

Merknad

LED-stripen på apparatet viser nivået av støvopptak. Jo høyere støvopptak, desto mer lyser LED-displayet. Ca. 10 % av LED-stripen lyser kontinuerlig selv når det ikke er sugeaktivitet.

Figur L

3. Trykk om nødvendig på boost-knappen for å øke støvopptaket manuelt.

Figur M

Merknad

Når apparatet slås av, deaktiveres boost-funksjonen automatisk.

Boost-funksjonen kan også slås av med et nytt trykk på boost-knappen.

Avslutte driften

1. Slå av apparatet.
Slipp av/på-bryteren eller deaktiver låsespaken.

Merknad

Tøm støvbeholderen og rengjør luftinntaksfilteret etter hver bruk for å sikre optimal sugekraft.

Tøm støvbeholderen senest når "MAX"-merket er nådd.

2. Fjern sugeslangen/tilbehøret.

3. Tøm støvbeholderen i en søppelbøtte.
 - a Trykk på løseknappen.
Støvbeholderdekslet åpnes.
 - b Tøm støvbeholderen.
- Figur N**
4. For å lukke skyves støvbeholderdekslet opp til det smekker på plass.
 5. Rengjør luftinntaksfilteret, se kapittelet *Rengjøre luftinntaksfilteret*
 6. Avhengig av leveringsomfanget må apparatet festes i veggholderen eller på den frittstående parkeringsstasjonen med ladefunksjon.
- Figur F**
- Figur G**
7. Oppbevar tilbehøret avhengig av leveringsomfang.
Figur AE
- Figur AF**
8. Lad apparatet med batteriet eller lad opp batteriet separat, se kapittelet *Lade batteri*.

Bruk af tilbehør

Generelle instruksjoner for bruk

- På emballasjen for apparatet vises hvilket tilbehør som er inkludert ved levering.
- Tilbehør som ikke medfølger i emballasjen kan kjøpes fra en KÄRCHER-spesialforhandler eller på www.kaercher.com.
- Test tilbehøret på et lite iøynefallende sted før du bruker det på følsomme områder.
- Følg produsentens rengjøringsanvisninger.
- Koble den motoriserte elektriske dysen til sugerøret eller den håndholdte enheten.
- Koble andre tilbehørsdeler som f.eks. fugemunnstykket til den håndholdte enheten, eller skyv dem direkte på sugerøret for å øke rekkevidden.

Motorisert universalbørste

Ideell for harde gulv og tepper.

Den motoriserte universalbørsten fjerner effektivt smuss som sitter fast i teppefibrene.

2 i 1-polstermunnstykke

Rammen med omløpende bust kan fjernes ved å trykke på løseknappen.

- Den myke børsten egner seg for møbler med harde overflater
- Den brede børsten brukes til å støvsuge polstrede møbler, gardiner osv.

Fugemunnstykke

For kanter, fuger, radiatorer og vanskelig tilgjengelige områder.

Myk børste

Den myke børsten har spesielt myk bust for rengjøring av sensitive overflater som tastaturer, lamper osv.

Fleksibelt fugemunnstykke

Det bøyelige fugemunnstykket øker rekkevidden. For rengjøring av områder som er vanskelig tilgjengelige, f.eks. mellom bilseter.

Fleksibel forlengesslange

Takket være forlengelsen og fleksibiliteten kan man nå frem til vanskelig tilgjengelige områder, f.eks. for rengjøring i bilen.

Stort polstermunnstykke

For rengjøring av tekstiloverflater som sofaer, lenestoler, madrasser, bilseter osv.

2-i-1 møbelbørste

For skånsom rengjøring av sofaer og delikate møbler. Avhengig av behovet kan tilbehørdelen brukes som møbel- eller tekstilmunnstykke ved å trykke på tasten.

Mini Turbo-børste

Sikrer effektiv fjerning av dyrehår og støvpartikler på tekstilmøbler, madrasser eller andre myke overflater. Selv de fineste hårene fanges opp av den roterende rundbørsten.

LED-fugemunnstykke

For rengjøring av hjørner og vanskelig tilgjengelige områder. Belysningen gjør selv det fineste støvet synlig i mørke rom.

Myk motorisert børste (Munnstykke med hardt gulv)

For harde gulv og følsomme tregulv. Suger opp grovt og fint smuss samtidig.

Transport

Batteriet er kontrollert iht. relevante forskrifter for internasjonal transport, og kan transporteres/sendes.

Lagring

OBS

Fuktighet og hete

Fare for materielle skader

Batteripakken må bare oppbevares tørt innendørs, i lav luftfuktighet og under 20°C.

Displayet på batteripakken viser den aktuelle ladetilstanden.

Stell og vedlikehold

Generelle pleieinstruksjoner

- Rengjør apparatet og tilbehørsdelene av plast med et vanlig rengjøringsmiddel til plast.

Rengjøre luftinntaksfilteret

Merknad

Apparatet kan rengjøres manuelt eller med en filterrenseanordning.

Rengjøre luftinntaksfilteret manuelt

- 1 Slå av apparatet.
- 2 Trekk det tilsmussede luftinntaksfilteret ned på filterpinnen, bank det forsiktig ut og rengjør det med en fuktig klut eller rennende vann.

Figur O

- a Sett inn det fullstendig tørkede luftinntaksfilteret igjen.
- b Kontroller at det sitter korrekt.

Rengjøre luftinntaksfilteret med en filterrenseanordning

Merknad

Under filterrengjøringen må det settes inn et nytt luftinntaksfilter i støvbeholderen.

- 1 Slå av apparatet.
- 2 Skyv filterrenseanordningen på sugerørkontakten og trekk luftinntaksfilteret ut av apparatet etter filterpinnen.

Figur P

- a Skyv det tilsmussede luftinntaksfilteret inn i filterrenseanordningen.

- b Sett inn et nytt luftinntaksfilter i støvbeholderen.
- c Slå på apparatet og la det gå i boost-modus mens du vrir på sidedekslet.

Figur Q

- d Fjern det rensede luftinntaksfilteret fra filterrengjøringsverktøyet, og sett det inn i støvbeholderen igjen etter at du har fjernet det nye luftinntaksfilteret.
- e Kontroller at luftinntaksfilteret sitter korrekt.

Rengjøre støvbeholderen og syklofilteret

Merknad

Tøm støvbeholderen før du rengjør støvbeholderen og syklofilteret, se kapittelet Avslutte driften

- 1 Slå av apparatet.
- 2 Ta ut syklofilteret og luftinntaksfilteret.
 - a Fjern syklofilteret fra støvbeholderen ved å vri det mot urviseren.
 - b Fjern syklofilteret fra støvbeholderen og luftinntaksfilteret fra syklofilteret.

Figur R

OBS

Fare for kortslutning

I støvbeholderen og syklofilteret befinner det seg kabler/kontakter for strømforsyningen.

Forsikre deg om at kablene og kontaktene ikke blir våte under rengjøringen.

- 3 Rengjør støvbeholderen og syklofilteret med en myk børste eller en lett fuktet klut

Figur S

- 4 Rengjør luftinntaksfilteret, se kapittelet Rengjøre luftinntaksfilteret
- 5 Sett den tørre støvbeholderen og syklofilteret med luftinntaksfilteret tilbake i apparatet, og lukk dekselet.

Rengjøre / skifte ut HEPA-filteret

Merknad

HEPA-filteret sørger for at ren luft blåses ut.

- Rengjør HEPA-filteret ved synlig tilsmussing.
- Bytt ut HEPA-filteret ved synlige skader.

1. Slå av apparatet.
2. Rengjøre HEPA-filteret.
 - a Trekk HEPA-filterdekslet med HEPA-filteret ut av apparatet.

Figur T

OBS

Fare for kortslutning

I dekselet til HEPA-filteret befinner det seg kabler/kontakter.

Før rengjøring med vann må dekselet fjernes fra HEPA-filteret, slik at kablene/kontaktene ikke blir våte.

3. Bank forsiktig av HEPA-filteret. Eller, ved sterk tilsmussing:
 - a Skru av / fjern dekselet på HEPA-filteret.
 - b Rengjør HEPA-filteret under rennende vann. Ikke gni eller børst av det.
 - c La deretter HEPA-filteret tørke helt.

Figur U

- d Fest / skru på dekselet på HEPA-filteret.

OBS

Helsefare

HEPA-filtre som ikke er helt tørre når de settes inn i apparatet, kan være grobunn for sporer og mugg.

Forsikre deg om at HEPA-filteret er helt tørt ved innsettingen.

4. Sett det tørre HEPA-filteret inn i apparatet.

Figur W

Merknad

HEPA-filtelet må bare å settes inn i apparatet, en magnet sørger for at HEPA-filtelet klikker på plass automatisk.

5. Skift HEPA-filtelet

- Trekk HEPA-filteletdekslet med HEPA-filtelet ut av apparatet.

Figur T

- Skrut/trekk av dekslet på HEPA-filtelet og kast det brukte filtelet.
- Fest / skru på dekslet på det nye HEPA-filtelet.

Figur V

- Sett HEPA-filtelet inn i apparatet.

Figur W

Rengjør Mini Turbo-munnstykket

- Slå av apparatet.
- Fjern tilbehør.

OBS

Fare for kortslutning

Mini Turbo-munnstykket inneholder elektriske komponenter.

Ikke senk Mini Turbo-munnstykket ned i vann eller rengjør det fuktig.

- Rengjør Mini Turbo-munnstykket.

- Trykk dekslet for børstevalsen nedover og ta ut børstevalsen.

Figur AB

- Fjern rester, f.eks. med en børste. Eventuelle sammenfiltrede tråder eller hår kan klippes av forsiktig med en saks.
- Rengjør børsteåpningen forsiktig med en klut eller en myk børste.

Figur AC

- Sett børstevalsen på skrå og helt inn i børsteåpningen, og trykk den oppover til dekslet har gått i lås.

Figur AD

Rengjør universalmunnstykket

- Slå av apparatet.
- Fjern tilbehør.

OBS

Fare for kortslutning

Universalbørsten inneholder elektriske komponenter.

Ikke senk universalbørsten ned i vann eller rengjør den med fuktighet.

- Rengjøre universalbørsten.

- Løsne dekslet/holderen på børsterullen med en mynt eller en annen gjenstand, og ta den ut.

Figur X

- Fjern børsterullen fra børsteåpningen i pilens retning.

Figur Y

- Fjern smuss, f.eks. med en børste. Eventuelle sammenfiltrede tråder eller hår kan klippes av forsiktig med en saks.

- Rengjør børsteåpningen forsiktig med en klut eller en myk børste.

Figur Z

- Sett børsterullen inn i børsteåpningen.

- Lås børsterullen med en mynt eller en annen gjenstand.

Figur AA

Bistand ved feil

Feil har oftest enkle årsaker som du selv kan utbedre ved hjelp av følgende oversikt. I tilstilfeller, eller ved driftsforstyrrelser som ikke er nevnt her, kan du kontakte vår autoriserte kundeservice.

Apparatet starter ikke

Batteriet er tomt.

- Lad opp batteriet.

Batteriet er ikke satt riktig inn.

- Skyv batteriet inn i holderen til det smekker på plass.

Batteriet er defekt.

- Skift ut batteriet.

Batteriet lades ikke

Ladepluggen/strømpluggen er ikke satt riktig inn.

- Sett inn ladepluggen/strømpluggen korrekt.

Stikkkontakten er defekt.

- Kontroller om stikkkontakten fungerer.

Feil lader benyttes

- Kontroller om den riktige laderen brukes.

Apparatet stopper under drift eller sugeeffekten er svak

Batteriet er overopphetet.

- Avbryt arbeidet og vent til batteritemperaturen befinner seg i normalområdet.

Tilbehøret, sugeåpningen på støvbeholderen eller sugerørerne er tilstoppet.

- Fjern tilstopping forsiktig med et egnet hjelpemiddel.

Støvbeholderen er full.

- Tøm støvbeholderen.

Filtrene er tilsmusset.

- Rengjør filtrene, se kapittelet *Stell og vedlikehold*.

Børsterullen er blokkert.

- Fjern blokkeringene.

LED-kontrollampe for sugekanal og/eller gulvmunnstykke og/eller støvsensor blinker rødt

Figur AG

Blokkering i sugekanalen på grunn av store gjenstander/partikler.

- Fjern tilstopping forsiktig med et egnet hjelpemiddel.

Støvbeholderen er full.

- Tøm støvbeholderen.

Filtrene er tilsmusset.

- Rengjør filtrene, se kapittelet *Stell og vedlikehold*.

Feil på støvsensoren.

- Slå apparatet av og på.

Blokkering i gulvmunnstykket på grunn av store gjenstander/partikler.

- Fjern tilstopping forsiktig med et egnet hjelpemiddel. Børsterullen har satt seg fast, f.eks. i lange teppefrynseser.

- Løft opp apparatet for å skille gulvmunnstykket fra teppet.


Uvanlige lyder i motoren

Tilbehøret, sugeåpningen på støvbeholderen eller sugerørerne er tilstoppet.

- Fjern tilstopping forsiktig med et egnet hjelpemiddel.

Tekniska data

Elektrisk tillkobling

Batterispenning	V	25,2
Nominell effekt	W	350
Batteritype		Li-ION
Lader	30 V TEK	
Modell	YLS0241A-E300060	
Delenummer	9.754-741.0	
Nominell spenning lader	V	100 - 240
Frekvens	Hz	50 - 60
Ladetid när batteriet er helt utladet	min	220
Beskyttelsesklasse		II

Effektspesifikasjoner apparat

Innhold i beholderen	l	0,8
Driftstid i normaldrift ved fullt ladet batteri	min	60
Driftstid i maksimal drift ved fullt ladet batteri	min	8

Mål og vekt

Vekt (uten tilbehør)	kg	1,7
----------------------	----	-----

Med forbehold om tekniske endringer.

Innehåll

Allmän information.....	60
Avsedd användning.....	60
Miljöskydd.....	60
Tillbehör och reservdelar.....	60
Garanti.....	60
Leveransens omfattning.....	60
Beskrivning av maskinen.....	60
Montera väggfäste / fristående parkeringsstation med laddningsfunksjon.....	61
Idrifttagning.....	61
Drift.....	62
Användning av tillbehör.....	63
Transport.....	63
Förvaring.....	63
Skötsel och underhåll.....	63
Hjälp vid störningar.....	65
Tekniska data.....	65

Allmän information



Läs igenom den här originalbruksanvisningen och medföljande säkerhetsinformation innan du använder din apparat första gången. Följ alla anvisningar.

Förvara båda häftena för framtida bruk eller för nästa ägare.

Avsedd användning

- Denna maskin får endast användas i privata hushåll.
- Maskinen är endast avsedd för rengöring av torra underlag
- Följande betraktas som felaktig användning:
 - att använda dammsugaren på människor, djur, växter eller kläder som någon har på sig.

- att suga upp vatten eller andra vätskor.
- att suga upp glödande aska, kol, cigaretter eller andra brandfarliga eller lättantändliga ämnen.
- att använda maskinen i närheten av explosiva eller lättantändliga ämnen.

Miljöskydd



Förpackningsmaterialen kan återvinnas. Avfallshandla förpackningar på ett miljövänligt sätt.



Elektriska och elektroniska maskiner innehåller ofta värdefulla återvinningsbara material och komponenter såsom engångsbatterier, uppladdningsbara batterier och olja, som vid felaktig användning eller felaktig avfallshandling kan utgöra en potentiell risk för människors hälsa och för miljön. Dessa komponenter är dock nödvändiga för att maskinen ska kunna arbeta korrekt. Maskiner som märkts med denna symbol får inte kastas i hushållssoporna.

Information om ämnen (REACH)

Aktuell information om ämnen finns på: www.kaercher.com/REACH

Tillbehör och reservdelar

Använd endast originaltillbehör och originalreservdelar, så att en säker och störningsfri drift av maskinen är garanterad.

Information om tillbehör och reservdelar finns på www.kaercher.com.

Garanti

I respektive land gäller de garantivillkor som publicerats av våra auktoriserade distributörer. Eventuella fel på maskinen repareras utan kostnad inom garantifristen, under förutsättning att det orsakats av ett material- eller tillverkningsfel. I frågor som gäller garantin ska du vända dig med kvitto till inköpsstället eller närmaste, auktoriserad kundtjänst.

(Se baksidan för adress)

Leveransens omfattning

Maskinens leveransomfattning är avbildad på förpackningen. Kontrollera att innehållet i leveransen är fullständigt. Kontakta din försäljare om något tillbehör saknas eller om det finns transportskador.

Beskrivning av maskinen

Maskinens leveransomfattning (beroende på modell) avbildas på förpackningen. Denna bruksanvisning beskriver alla möjliga alternativ.

Bilder se grafiksida.

Bild A

- ① LED-kontrollampa för boost-funktionen
- ② LED-kontrollampa för batteriet/batterifelsmeddelande
- ③ LED-kontrollampa för fel på golvmunstycket
- ④ LED-kontrollampa för fel på sugkanalen
- ⑤ LED-kontrollampa för fel på dammsensorn
- ⑥ LED-kontrollampa för dammsensorn
- ⑦ * HEPA-filter
- ⑧ Boost-funktionsknapp (ökar sugeffekten)/HEPA-filterlock
- ⑨ Av/på-knapp med spärr

- ⑩ Handtag
- ⑪ Utbytbart batteri
- ⑫ Frigöringsknapp till batteriet
- ⑬ Luftintagsfilter
- ⑭ Dammbehållarens lock
- ⑮ Dammbehållare
- ⑯ Frigöringsknapp till dammbehållarens lock
- ⑰ Insugsrör till dammbehållaren
- ⑱ Motordriven elborste med universalborstvals och LED-belysning
- ⑲ Sugrör
- ⑳ Laddare
- ㉑ Väggfäste med laddningsfunktion
- ㉒ ** Fogmunstycke
- ㉓ ** 2-i-1 dynmunstycke
- ㉔ ** Luftintagsfilter (2 st.)
- ㉕ ** Filterrengöringsverktyg
- ㉖ ** Mini-turbomunstycke
- ㉗ ** 2-i-1 möbelborste
- ㉘ ** Stort dynmunstycke
- ㉙ ** LED-fogmunstycke
- ㉚ ** Förlängningsslang
- ㉛ ** Flexibelt fogmunstycke
- ㉜ ** Avtagbart batteri (2 st.)
- ㉝ ** Mjuk borste
- ㉞ ** Fristående parkeringsstation
- ㉟ ** Mjuk motordriven borste (munstycke för hårt golv)

* EN 1822:1998

** tillval

Montera väggfäste / fristående parkeringsstation med laddningsfunktion

Beroende på leveransomfattning ingår ett väggfäste eller en fristående parkeringsstation med laddningsfunktion för prydlig förvaring av dammsugaren och tillbehören.

● Montera väggfästet

Hänvisning

Montera väggfästet på lämplig plats med de medföljande skruvarna och pluggarna.

För säker förvaring av maskinen ska väggfästets nedre skruvfäste placeras mellan 0,83 och 0,85 m från golvet.

Bild F

OBSERVERA

Materiella skador på grund av felaktig montering
Felaktig montering kan leda till skador både på maskinen och golvet om maskinen faller.

Använd lämpliga monteringsverktyg för monteringen på väggen.

Ta hänsyn till maskinens vikt och monteringsplatsens bärkraft när du väljer fästelement.

⚠ VARNING

Risk för elektriska stötar och personskador

Se till att det inte finns några elektriska kablar, vattenrör eller gasrör i väggen i monteringsområdet.

● Montera den fristående parkeringsstationen

Hänvisning

Montering på väggen är inte nödvändig.

1 Sätt ihop stativet, anslutningsröret och fästet och haka fast så att det hörs.

2 Placera maskinen i fästet.

Bild G

OBSERVERA

Risk för person- eller egendomsskada

Om parkeringsstationen är olämpligt placerad (t.ex. mitt i ett rum) kan du snubbla över den och skadas och/eller maskinen kan skadas genom att den tippar.

Placera maskinen med parkeringsstationen på en säker, lugn plats (t.ex. vägg, hörn).

Hänvisning

Demontering sker genom att trycka på frigöringsknappen på baksidan av parkeringsstationen på stativet och fästet.

Idrifttagning

Montera tillbehör

Hänvisning

Multifunktionsborsten drivs av en egen inbyggd motor och måste därför alltid anslutas direkt till den handhållna enheten eller till sugröret för att säkerställa strömförsörjningen.

Alla andra tillbehör kan också anslutas direkt till den handhållna enheten eller till sugröret för att öka räckvidden.

● Skjut på sugröret på insugsröret till dammbehållaren tills det hörs att det klickar fast.

● Tryck på frigöringsknappen och ta bort sugröret från insugsröret.

Bild B

● Skjut på golvmunstycket på sugröret tills det hörs att det klickar fast.

● Tryck på frigöringsknappen och ta bort golvmunstycket från sugröret.

Bild C

● Skjut på tillbehör, som fogmunstycket till exempel, på insugsröret till dammbehållaren tills det hörs att det klickar fast.

Bild D

Sätta in batteri

OBSERVERA

Smutsiga kontakter

Skador på apparat och batteri

Kontrollera att batterifästet och kontakterna är fria från smuts innan du sätter in dem. Rengör dem vid behov.

Hänvisning

Använd endast fulladdade batterier.

1. Skjut in batteriet i fästet tills du hör att det hakar in.

Bild E

Ladda batteri

Hänvisning

Batteriet är inte laddat när maskinen levereras. Ladda upp batteriet helt innan du använder maskinen för första gången.

Följ de medföljande säkerhetsanvisningarna för batteridrivna dammsugare.

Hänvisning

Batteriet kan laddas medan det sitter i maskinen eller separat (t.ex. för varianter med ett extra batteri).

Hänvisning

För en detaljerad beskrivning av LED-indikeringarna, se kapitlet *LED-indikering*

1. Ladda batteriet i maskinen.

- När maskinen ska laddas sätter man i den i det medföljande väggfästet med laddningsfunktion.

Bild F

2. Ladda batteriet separat.

- Placera batteriet på en jämn och säker yta när det ska laddas.

OBSERVERA

Materiella skador på grund av felaktig batteriförvaring

Om batteriet förvaras felaktigt under laddningen kan det t.ex. falla ner eller skada värmekänsliga ytor.

Se till att batteriet som laddas separat ligger på en jämn och slät yta som tål värme.

Dessutom får batteriet inte täckas över med föremål (t.ex. tyger eller papper) medan det laddas.

3. Anslut laddaren till ett eluttag.

Sätt i anslutningskontakten i laddningsuttaget på väggfästet eller batteriet.

Beroende på batterinivån blinkar de 3 LED-kontrolllamporna eller så lyser de grönt under laddningsprocessen.

Bild H

4. När batteriet är fulladdat lyser alla 3 LED-kontrolllamporna grönt i 2 minuter och slocknar sedan.

Ta bort laddaren från eluttaget eller laddningskabeln från batteriladdningsuttaget och eluttaget.

Bild I

5. Ta bort maskinen från väggfästet eller sätt i batteriet i maskinen, se kapitlet *Sätta in batteri*

Maskinen är nu klar för användning.

Ta ut batteri

⚠ VARNING

Okontrollerad start

Risk för personskador

Ta ut batteriet ur maskinen före underhåll och skötsel eller om maskinen inte ska användas under en längre tid.

1. Tryck på frigöringsknappen.
2. Ta ut batteriet ur apparaten.

Bild J

Drift

LED-indikering

Lysdioderna längst upp på maskinen och på batteriet visar information om batteristatus, boost-läget och felmeddelanden.

Batteriets laddningsnivå kan avläsas både på de 3 gröna lysdioderna på maskinen och på de 3 gröna lysdioderna på batteriet.

Se figur A på grafiksidan och kapitlet *Beskrivning av maskinen*

Batteriets laddningsstatus

LED (grön)	Betydelse
1. LED blinkar långsamt (1 s på / 1 s av)	Batterinivå under 7,5 %
1. LED lyser konstant	Batterinivå under 40 %
1:a och 2:a LED lyser konstant	Batterinivå under 70 %

Batteriets laddningsstatus

LED (grön)	Betydelse
3 LED lyser konstant	Batterinivå över 70 %
3 LED blinkar snabbt	Batterifel, efter 30 s slocknar signalen

Hur långt batteriladdningen har kommit kan avläsas både på de 3 gröna lysdioderna på maskinen och på de 3 gröna lysdioderna på batteriet. Lysdioderna lyser bara om batteriet är korrekt installerat.

Under laddningen

LED (grön)	Betydelse
* 1:a LED blinkar långsamt	Batteriet laddas, batterinivå under 40 %
1. LED lyser konstant * 2:a LED blinkar långsamt	Batteriet laddas, batterinivå under 70 %
1:a och 2:a LED lyser konstant * 3:e LED blinkar långsamt	Batteriet laddas, batterinivå under 99 %
3 LED lyser konstant och stängs sedan av	Batteriet är fulladdat
* 0,2 s från av till på / 0,6 s på / 0,2 s från på till av / 1 s av	

Felmeddelande

LED (röd)	Betydelse
LED för sugkanalen blinkar snabbt	Sugkanalen blockerad
LED för golvmunstycket blinkar snabbt	Golvmunstycket blockerat
LED för dammsensorn blinkar snabbt	Fel på dammsensorn Slå av och på maskinen
Se även kapitlet <i>Hjälp vid störningar</i>	

Boost-läge

LED (grön)	Betydelse
LED-halvcirkeln och dammsensorindikeringen lyser konstant Dammsensorindikeringen lyser helt konstant	Boost-läget är på

Dammsensorindikering

LED (grön)	Betydelse
~10 % av LED-listen lyser konstant	Dammsensorindikering på konstant
~50 % av LED-listen lyser konstant	Sugeffekt normal
~100 % av LED-listen lyser konstant	Sugeffekt hög

Byta tillbehör

För att byta tillbehör, se kapitlet *Montera tillbehör*

Dammsugning

1. Montera nödvändiga tillbehör, se kapitlet *Montera tillbehör*.
2. Aktivera maskinen enligt rengöringsbehovet:
 - Tryck in av/på-knappen och håll den intryckt under användningen.
 - eller
 - vrid på spärren för att ställa in maskinen på kontinuerlig drift direkt.

Bild K

Hänvisning

LED-listen på enheten indikerar sugeffektens nivå. Ju högre sugeffekt desto mer stängs LED-indikeringen av. Cirka 10 % av LED-listen lyser konstant även utan sugaktivitet.

Bild L

- Tryck vid behov på boost-knappen för att öka sugeffekten manuellt.

Bild M

Hänvisning

När maskinen stängs av deaktiveras boost-funktionen automatiskt.

Boost-funktionen kan också stängas av genom att trycka en gång till på boost-knappen.

Avsluta driften

- Stäng av maskinen.
Släpp upp av/på-knappen och deaktivera spärren om den är aktiverad.

Hänvisning

Töm dammbehållaren och rengör luftintagsfiltret efter varje användning för att säkerställa optimal sugeffekt. Töm dammbehållaren senast när den är full upp till "MAX"-markeringen.

- Ta bort anslutna sugrör eller tillbehör.
- Töm dammbehållaren i en sophink.
 - Tryck på frigöringsknappen.
Dammbehållarens lock öppnas.
 - Töm dammbehållaren.

Bild N

- Stäng dammbehållarens lock genom att trycka det uppåt tills det hakar fast.
- Rengör luftintagsfiltret, se kapitlet *Rengöra luftintagsfiltret*
- Beroende på leveransomfattningen, anslut maskinen till väggfästet eller till den fristående parkeringsstationen med laddningsfunktion.

Bild F

Bild G

- Beroende på leveransomfattningen, förvara tillbehören.
Bild AE
Bild AF
- Ladda batteriet i maskinen eller ladda bara batteriet, se kapitlet *Ladda batteri*.

Användning av tillbehör

Allmänna användarinstruktioner

- På maskinens förpackning visas vilka tillbehör som ingår i leveransen.
- Tillbehör som inte ingår i förpackningen kan köpas från en KÄRCHER-återförsäljare eller på www.kaercher.com.
- Testa tillbehöret på ett ömtåligt/undangömt ställe innan du använder det på ett ömtåligt ställe.
- Följ tillverkarens rengöringsanvisningar.
- Anslut det motordrivna elektriska munstycket till sugröret eller den handhållna enheten.
- De andra tillbehören, som fogmunstycket till exempel, ansluts också till den handhållna enheten eller direkt till sugröret för att öka räckvidden.

Motordriven multifunktionsborste

Perfekt för hårda golv och mattor.
Den motordrivna multifunktionsborsten tar extra effektivt bort smuts som fastnat i mattfibrer.

2-i-1-klädselmunstycke

Ramen runt vilken borsten sitter kan tas bort genom att trycka på frigöringsknappen.

- Den mjuka borsten är lämplig för möbler med hårda ytor
- Den breda borsten används för att dammsuga textil-möbler, gardiner osv.

Fogmunstycke

För kanter, fogar, element och ställen som är svåra att komma åt.

Mjuk borste

Den mjuka borsten har särskilt mjuka borst för rengöring av känsliga ytor som tangentbord, lampor etc.

Flexibelt fogmunstycke

Det flexibla fogmunstycket ökar räckvidden. För rengöring av svåråtkomliga områden som t.ex. mellan bilsätena.

Flexibel förlängningslang

Den böjliga förlängningen gör det möjligt att komma åt och rengöra svåråtkomliga ställen, som i bilen till exempel.

Stort möbelmunstycke

För rengöring av textilytor som soffor, fätöljer, madrasser, bilsäten osv.

2-i-1 möbelborste

För skonsam rengöring av soffor och känsliga möbler. Beroende på behov kan tillbehöret användas som möbel- eller dynmunstycke genom att trycka på knappen.

Mini-turboborste

Säkerställer effektiv borttagning av djurhår och dammpartiklar på stoppade möbler, madrasser eller andra mjuka ytor. Även de finaste hårstråna fångas av den roterande runda borsten.

LED-fogmunstycke

För rengöring av hörn och svåråtkomliga områden. Belysningen gör även det finaste damm synligt i mörka utrymmen.

Mjuk motordriven borste (Munstycke med hårt golv)

För hårda golv och ömtåliga trägolv. Suger upp både grov och fin smuts lika bra.

Transport

Batteriet är testat enligt gällande bestämmelser för internationell transport och får transporteras/skickas.

Förvaring

OBSERVERA

Fukt och värme

Skaderisk

Förvara batteripaketet endast i torra utrymmen med låg luftfuktighet och under 20 °C.

Batteripaketets display visar den aktuella laddningsnivån under förvaringen.

Skötsel och underhåll

Allmänna skötselansvisningar

- Maskinen och tillbehören av plast kan rengöras med vanligt plastrengöringsmedel.

Rengöra luftintagsfiltret

Hänvisning

Maskinen kan rengöras manuellt eller med ett filterrengöringsverktyg.

Rengöra luftintagsfiltret manuellt

- 1 Stäng av maskinen.
- 2 Håll i knoppen på det smutsiga luftintagsfiltret och dra ut det nedåt, knacka ur det försiktigt och rengör det med en fuktig trasa eller rinnande vatten.

Bild O

- a Sätt tillbaka luftintagsfiltret när det är helt torrt igen.
- b Kontrollera att filtret sitter rätt.

Rengöra luftintagsfiltret med filterrengöringsverktyget

Hänvisning

Ett nytt luftintagsfilter måste installeras i dammbehållaren när filtret rengörs.

- 1 Stäng av maskinen.
- 2 Skjut på filterrengöringsverktyget på insugsröret, håll i knoppen på luftintagsfiltret och dra ut det ur maskinen.

Bild P

- a Skjut in det smutsiga luftintagsfiltret i filterrengöringsverktyget.
- b Sätt i ett nytt luftintagsfilter i dammbehållaren.
- c Aktivera maskinen och låt den gå i boost-läge medan du vrider på locket på sidan.

Bild Q

- d Ta ut det rengjorda luftintagsfiltret ur filterrengöringsverktyget, ta ut det nya luftintagsfiltret ur dammbehållaren och sätt tillbaka det rengjorda istället.
- e Kontrollera att luftintagsfiltret sitter rätt.

Rengöra dammbehållaren och cyklonfiltret

Hänvisning

Töm dammbehållaren innan du rengör dammbehållaren och cyklonfiltret, se kapitlet *Avsluta driften*

- 1 Stäng av maskinen.
- 2 Ta bort cyklonfiltret och luftintagsfiltret.
 - a Ta bort cyklonfiltret från dammbehållaren genom att vrida det moturs.
 - b Ta bort cyklonfiltret från dammbehållaren och luftintagsfiltret från cyklonfiltret.

Bild R

OBSERVERA

Kortslutningsrisk

Det finns kablar och kontakter för strömförsörjningen i dammbehållaren och cyklonfiltret.

Se till att kablarna eller kontakterna inte blir våta under rengöringen.

- 3 Rengör dammbehållaren och cyklonfiltret med en mjuk borste eller en lite lätt fuktad trasa

Bild S

- 4 Rengör luftintagsfiltret, se kapitlet *Rengöra luftintagsfiltret*
- 5 Låt torka och sätt sedan tillbaka dammbehållaren och cyklonfiltret med luftintagsfiltret i maskinen och stäng locket.

Rengöra HEPA-filtret/Byta HEPA-filter

Hänvisning

HEPA-filtret ser till att frånluften är ren.

- Rengör HEPA-filtret om det syns att det är smutsigt.
- Byt ut HEPA-filtret om det syns att det är skadat.

- 1 Stäng av maskinen.
- 2 Rengör HEPA-filtret.
 - a Dra ut HEPA-filterlocket med HEPA-filtret ur maskinen.

Bild T

OBSERVERA

Kortslutningsrisk

Det finns kablar och kontakter för strömförsörjningen i locket till HEPA-filtret.

Ta bort HEPA-filtrets lock innan filtret rengörs med vatten, så att kablarna eller kontakterna inte blir våta.

3. Knacka försiktigt ur HEPA-filtret, eller om det är mycket smutsigt:
 - a Skruva loss och ta bort locket till HEPA-filtret.
 - b Rengör HEPA-filtret under rinnande vatten. Gnugga inte och borsta inte.
 - c Låt sedan HEPA-filtret torka helt.

Bild U

- d Fäst/skruva på locket till HEPA-filtret.

OBSERVERA

Hälsorisk

Om HEPA-filtret inte är helt torrt när det sätts tillbaka i maskinen kan det bli en grogrund för sporer och mögel. Se till att HEPA-filtret är helt torrt när du installerar det.

4. Sätt i det torra HEPA-filtret i maskinen.

Bild W

Hänvisning

HEPA-filtret behöver bara sättas in i maskinen, en magnet gör att HEPA-filtret snäpps på plats automatiskt.

5. **Byt ut HEPA-filtret.**

- a Dra ut HEPA-filterlocket med HEPA-filtret ur maskinen.

Bild T

- b Skruva loss/ta av locket till HEPA-filtret och kassera det använda filtret.

- c Fäst/skruva på locket på det nya HEPA-filtret.

Bild V

6. Sätt i HEPA-filtret i maskinen.

Bild W

Rengöra mini-turbomunstycket

1. Stäng av maskinen.
2. Ta bort tillbehöret.

OBSERVERA

Kortslutningsrisk

Mini-turbomunstycket innehåller elektriska komponenter.

Sänk inte ner mini-turbomunstycket i vatten och rengör det inte med vätska.

3. Rengör mini-turbomunstycket.
 - a Tryck borstvalsens kåpa nedåt och ta av borstvalsens.

Bild AB

- b Avlägsna rester, t.ex. med en borste. Alla trassliga trådar eller hår kan försiktigt klippas av med sax.

- c Rengör borstöppningen försiktigt med en duk eller en mjuk borste.

Bild AC

- d För in hela borstvalsens på sned in i borstöppningen och pressa den uppåt tills locket har hakat fast.

Bild AD

Rengöra multifunktionsmunstycket

1. Stäng av maskinen.
2. Ta bort tillbehöret.

OBSERVERA

Kortslutningsrisk

Multifunktionsborsten innehåller elektriska komponenter. Du får inte doppa multifunktionsborsten i vatten eller våtrengöra den.

3. Rengör multifunktionsborsten.
- a Lås upp och ta bort borstvalsens skydd/hållare med ett mynt eller något annat föremål.
Bild X
- b Ta bort borstvalsens ur borstöppningen i pilens riktning.
Bild Y
- c Avlägsna smutsen, till exempel med en borste. Alla trassliga trådar eller hår kan försiktigt klippas av med sax.
- d Rengör borstöppningen försiktigt med en duk eller en mjuk borste.
Bild Z
- e Sätt i borstvalsens i borstöppningen.
- f Lås borstvalsens med ett mynt eller något annat föremål.
Bild AA

Hjälp vid störningar

Störningar har ofta enkla orsaker, som du kan åtgärda på egen hand med hjälp av översikten nedan. I tveksamma fall eller vid störningar som inte anges här, kontakta auktoriserad kundtjänst.

Maskinen startar inte

Batteriet är tomt.

- Ladda batteriet.

Batteriet sitter fel.

- Skjut i batteriet i fästet tills det hakar fast.

Batteriet är defekt.

- Byt ut batteriet.

Batteriet laddas inte

Laddningskontakten/nätkontakten är inte korrekt ansluten.

- Anslut laddningskontakten/nätkontakten korrekt.

Eluttaget är defekt.

- Kontrollera att eluttaget fungerar.

Fel laddare används

- Kontrollera att rätt laddare används.

Maskinen stannar under drift eller sugeffekten är svag

Batteriet är överhettat.

- Avbryt arbetet och vänta tills batteritemperaturen ligger inom normalområdet igen.

Tillbehöret, insugsöppningen på dammbehållaren eller sugrören är blockerade.

- Avhjälp blockeringen med ett lämpligt hjälpmedel.

Dammbehållaren är full.

- Töm dammbehållaren.

Filtern är smutsiga.

- Rengör filtern, se kapitlet *Skötsel och underhåll*.

Borstvalsens är blockerad.

- Ta bort det som blockerar borstvalsens.

LED-kontrolllampan för sugkanalen och/eller golvmunstycket och/eller dammsensorn blinkar rött

Sugkanalen är blockerad av för stora föremål/smådelar.

- Avhjälp blockeringen med ett lämpligt hjälpmedel.

Dammbehållaren är full.

- Töm dammbehållaren.

Filtern är smutsiga.

- Rengör filtern, se kapitlet *Skötsel och underhåll*.

Fel på dammsensorn.

- Slå av och på maskinen.

Golvmunstycket är blockerat av för stora föremål/smådelar.

- Avhjälp blockeringen med ett lämpligt hjälpmedel.

Borstvalsens kan t.ex. ha fastnat i långa mattfransar.

- Lyft på maskinen för att få loss golvmunstycket från mattan.


Onormalt motorljud

Tillbehöret, insugsöppningen på dammbehållaren eller sugrören är blockerade.

- Avhjälp blockeringen med ett lämpligt hjälpmedel.

Tekniska data

Elanslutning

Batterispänning	V	25,2
Märkeffekt	W	350
Typ av batteripaket	Li-ION	
Laddare	30 V TEK	
Modell	YLS0241A-E300060	
Artikelnummer	9.754-741.0	
Laddarens märkspänning	V	100 - 240
Frekvens	Hz	50 - 60
Laddningstid när batteriet är helt urladdat	min	220
Skyddsklass		II

Effektdata maskin

Behållarinnehåll	l	0,8
Drifttid med full batteriladdning i normaldrift	min	60
Drifttid med full batteriladdning och högsta sugeffekt	min	8

Mätt och vikter

Vikt (utan tillbehör)	kg	1,7
-----------------------	----	-----

Med förbehåll för tekniska ändringar.

Sisältö

Yleisiä ohjeita	65
Määräystenmukainen käyttö	66
Ympäristönsuojelu	66
Lisävarusteet ja varaosat	66
Takuu	66
Toimituksen sisältö	66
Laitekuvas	66
Lataavan seinäpidikkeen / vapaasti seisovan py-säköinti-aseman asennus	66
Käyttöönotto	67
Käyttö	67
Varusteiden käyttö	68
Kuljetus	69
Varastointi	69
Hoito ja huolto	69
Ohjeet häiriötilanteissa	70
Tekniset tiedot	71

Yleisiä ohjeita



Lue ennen laitteen ensimmäistä käyttöä tämä alkuperäinen käyttöohje ja mukana toimitetut turvallisuusohjeet. Menettele niiden mukaisesti.

Säilytä molemmat vihkoset myöhempää käyttöä tai seuraavaa omistajaa varten.

Määräystenmukainen käyttö

- Käytä laitetta vain yksityisissä kotitalouksissa.
- Laite on tarkoitettu yksinomaan kuivien pintojen puhdistamiseen
- Määräystenvastaista käyttöä on:
 - Ihmisten, eläinten, kasvien tai päällä olevien vaatteiden imurointi.
 - Veden tai muiden nesteiden imurointi.
 - Hehkuvan tuhkan, hiilen, savukkeiden tai muiden syttyvien tai helposti syttyvien aineiden imurointi.
 - Käyttö räjähtävien tai helposti syttyvien aineiden läheisyydessä.

Ympäristönsuojelu



Pakkauksmateriaalit ovat kierrätettäviä. Hävitä pakkaukset ympäristöystävällisesti.



Sähkö- ja elektroniikkalaitteet sisältävät arvokkaita kierrätettäviä materiaaleja tai rakenneosia kuten paristoja, akkuja tai öljyjä, jotka väärin käsiteltyinä tai väärin hävitettyinä voivat aiheuttaa mahdollisia vaaroja ihmisten terveydelle ja ympäristölle. Nämä rakenneosat ovat kuitenkin välttämättömiä laitteen asianmukaista käyttöä varten. Tällä symbolilla merkityt laitteita ei saa hävittää tavallisena talusjätteenä.

Sisältöaineita koskevia ohjeita (REACH)

Päivitettyjä tietoja sisältöaineista löytyy osoitteesta: www.kaercher.com/REACH

Lisävarusteet ja varaosat

Käytä vain alkuperäisiä lisävarusteita ja alkuperäisiä varaosia, sillä ne varmistavat laitteen turvallisen ja häiriötömän käytön.

Tietoja lisävarusteista ja varaosista löytyy osoitteesta www.kaercher.com.

Takuu

Jokaisessa maassa ovat voimassa vastaavan myyntiyhtiön julkaisemat takuuehdot. Korjaamme laitteessa mahdollisesti ilmenevät häiriöt takuuaajan kuluessa maksutta, jos häiriöiden syynä ovat olleet materiaali- tai valmistusvirheet. Takuutapauksessa pyydämme ottamaan yhteyttä ostosittien kanssa jälleenmyyjään tai lähimpään valtuutettuun asiakaspalveluun. (Osoite, katso takasivu)

Toimituksen sisältö

Laitteen toimituksen sisältö on kuvattu pakkauksessa. Tarkasta laitetta pakkauksesta purkaessasi pakkauksen sisällön täydellisyys. Jos lisävarusteita puuttuu tai havaitset kuljetusvahinkoja, ilmoita tästä jälleenmyyjälle.

Laitekuvas

Laitteen toimituksen sisältö (mallikohtainen) on kuvattu pakkauksessa. Näissä käyttöohjeissa kuvataan kaikki mahdolliset vaihtoehdot.

Kuvat, katso kuvasivu.

Kuva A

- ① LED-merkkivalo Boost-toiminto
- ② LED-merkkivalo akku/akun virheilmoitus
- ③ LED-merkkivalo lattiasuuttimen häiriö
- ④ LED-merkkivalo imukanavan häiriö
- ⑤ LED-merkkivalo pölyanturin häiriö

- ⑥ LED-merkkivalo pölyanturi
- ⑦ *HEPA-suodatin
- ⑧ Boost-toimintopainike (imurointitehon lisäys)/HEPA-suodattimen kansi
- ⑨ Virtakytkin lukitusvuvulla
- ⑩ Kahva
- ⑪ Vaihdeettava akku
- ⑫ Akun lukituksen poistonäppäin
- ⑬ Ilmanotto-suodatin
- ⑭ Pölysäiliön kannen luukku
- ⑮ Pölysäiliö
- ⑯ Pölysäiliön kannen luukun lukituksen poistonäppäin
- ⑰ Pölysäiliön imuputki
- ⑱ Moottorikäyttöinen sähköharja, yleisharjalla ja LED-valaistus
- ⑲ Imuputki
- ⑳ Laturi
- ㉑ Seinäpidike lataustoiminnolla
- ㉒ ** Rakosuutin
- ㉓ ** 2-in-1-verhoilusuitin
- ㉔ **Ilmanotto-suodatin (2x)
- ㉕ **Suodattimen puhdistustyökalu
- ㉖ ** Miniturbosuutin
- ㉗ ** 2-in-1-huonekaluharja
- ㉘ ** Suuri kalustesuutin
- ㉙ ** LED-rakosuutin
- ㉚ ** Jatkoletku
- ㉛ ** Joustava rakosuutin
- ㉜ **Irrrottava akku (2x)
- ㉝ ** Pehmeä harja
- ㉞ ** Vapaasti seisova pysäköintiasema
- ㉟ ** Pehmeä moottoroitu harja (kovan lattian suutin)

* EN 1822:1998

** valinnaiset

Lataavan seinäpidikkeen / vapaasti seisovan pysäköintiaseman asennus

Toimitukseen sisältyy joko lataava seinäpidike tai lataava vapaasti seisova pysäköintiasema polyimurin ja lisävarusteiden asianmukaista säilytystä varten.

- **Seinäpidikkeen asennus**

Huomautus

Asenna seinäpidike sopivaan paikkaan mukana toimitetuilla ruuveilla ja vaarnoilla.

Laitteen turvallisen säilytyksen varmistamiseksi seinäpidikkeen alempi ruuvi kiinnitys tulee sijoittaa 0,83 - 0,85 metrin päähän lattiasta.

Kuva F

HUOMIO

Esinevahinkoja virheellisen asennuksen johdosta
Virheellinen asennus voi vaurioittaa sekä laitetta että myöskin lattiapäällystystä, jos laite putoaa. Käytä seinäasennukseen soveltuvaa asennustyökäluua. Ota kiinnityselementtien valinnassa huomioon laitteen paino ja kiinnityskohdan kantokyky.

⚠ VAROITUS

Sähköiskun ja loukkaantumisen vaara

Varmista, että asennusalueen ympärillä olevassa seinässä ei ole mitään sähkökaapeleita, vesi- tai kaasuputkia.

● Vapaasti seisovan pysäköintiaseman asennus

Huomautus
Seinään kiinnittäminen ei ole välttämätöntä.

- 1 Liitä jalusta, liitäntäputki ja kiinnike yhteen niin, että ne napsahtavat kuuluvasti paikoilleen.
- 2 Aseta laite pidikkeeseen.

Kuva G

HUOMIO

Loukkaantumis- tai omaisuusvahinkojen vaara

Jos pysäköintiasema sijoitetaan epäsuotuisaan paikkaan (esim. keskelle huonetta), siihen voi kompastua ja samalla loukata itsensä ja/tai laite voi vaurioitua kaatumisen seurauksena.

Sijoita laite ja pysäköintiasema turvalliseen, rauhalliseen paikkaan (esim. seinän viereen, nurkkaan).

Huomautus

Purkaminen tapahtuu painamalla pysäköintiaseman takana jalustassa ja pidikkeessä olevia vapautuspainikkeita.

Käyttöönotto

Lisävarusteiden asennus

Huomautus

Monitoimiharjaa käyttää myös sen oma integroitu moottori, ja se on siksi aina kytkettävä suoraan kädessä pidettävään laitteeseen tai imuputken virransyötön varmistamiseksi.

Kaikkia muita lisävarusteosia voidaan käyttää myös suoraan kädessä pidettävään laitteen tai imuputken kanssa ulottuvuuden lisäämiseksi.

- Työnnä imuputkea pölysäiliön imuYTEESEEN, kunnes se napsahtaa kuuluvasti paikoilleen.
- Paina lukituksen poistonäppäintä ja vedä imuputki pois imuYTEESTÄ.

Kuva B

- Työnnä lattiasuutinta imuputkeen, kunnes se napsahtaa kuuluvasti paikoilleen.
- Paina lukituksen poistonäppäintä ja vedä lattiasuutin imuputkesta.

Kuva C

- Työnnä lisävarvikkeet, kuten rakosuulake pölysäiliön tai imuputken imuYTEESEEN, kunnes ne napsahtavat napsahtaa kuuluvasti paikoilleen.

Kuva D

Akun asettaminen paikalleen

HUOMIO

Likaiset koskettimet

Vaurioita laitteessa ja akussa

Tarkasta ennen käyttöä, onko akun kiinnityskohdassa ja koskettimissa likaa, ja tarvittaessa puhdista ne.

Huomautus

Käytä vain täysin ladattuja akkuja.

- 1 Työnnä akku kiinnityskohtaan, kunnes se lukittuu kuuluvasti.

Kuva E

Akun lataaminen

Huomautus

Laitte toimitetaan ilman ladattua akkua. Lataa akku täyteen ennen ensimmäistä käyttökertaa.

Noudata akkuimurien mukana toimitettuja turvallisuusohjeita.

Huomautus

Akkua voidaan ladata laitteella tai erikseen (esim. versioissa, joissa on lisäakku).

Huomautus

LED-näyttöjen yksityiskohtainen kuvaus, katso luku LED-näyttö.

1. Lataa akku laitteella.
 - Kiinnitä laite latausta varten toimitukseen kuuluvaan lataustoiminnolla varustettuun seinäpidikkeeseen.
2. Lataa akku erikseen.
 - Aseta akku latausta varten tasaiselle, varmalle alustalle.

HUOMIO

Esinevahinkoja akun väärän sijoituksen johdosta

Väärän sijoituksen johdosta latauksen aikana akku voi esim. pudota tai vaurioittaa lämpöherkkiä pintoja.

Varmista, että erillisen akun lataus tapahtuu tasaisella, sileällä ja lämpöä kestävällä alustalla.

Lisäksi akkua ei latauksen saa peittää millään esineillä (esim. kankailla tai paperilla).

3. Työnnä laturi pistorasiiaan.
Työnnä liitäntäpistoke seinäpidikkeen/akun latausliittimeen.

Akun tilasta riippuen 3 LED-merkkivaloa vilkkuvat tai palavat vihreinä latauksen aikana.

Kuva H

4. Kun laite on ladattu täyteen, kaikki 3 LED-merkkivaloa palavat jatkuvasti vihreinä 2 minuutin ajan ja sammuvat sen jälkeen.
Irota laturi pistorasiasta/latauskaapelista, akun latausliittimestä ja pistorasiasta.

Kuva I

5. Poista laite seinäpidikkeestä ja aseta akku laitteeseen, katso luku *Akun asettaminen paikalleen*.

Laitte on käyttövalmis.

Akun irrottaminen

⚠ VAROITUS

Tahaton käynnistyminen

Loukkaantumisvaara

Poista akku laitteesta ennen huolto- tai hoitotöitä tai jos laitetta ei aiota käyttää pitempään aikaan.

1. Paina vapautuspainiketta.
2. Poista akku laitteesta.

Kuva J

Käyttö

LED-näyttö

Laitteen pään ja akun LEDit ilmoittavat tietoja akun tilasta, Boost-tilasta ja virheilmoituksista.

Akun lataustila voidaan lukea sekä laitteen kolmesta vihreästä LEDistä, että akun kolmesta vihreästä LEDistä.

Katso kuva A grafiikkasivulta ja luku *Laittekuvaus*.

Akun lataustila

LED (vihreä)	Merkitys
1. LED vilkkuu hitaasti (1 s päällä / 1 s pois)	Akku ladattu alle 7,5 %
1. LED palaa jatkuvasti	Akku ladattu alle 40 %
1. ja 2. LED palaa jatkuvasti	Akku ladattu alle 70 %
3 LEDiä palaa jatkuvasti	Akku ladattu yli 70%
3 LEDiä vilkkuu nopeasti	Akkuvirhe, 30 s kuluttua signaali sammuu

Akun lataamisen edistymisen voidaan lukea sekä laitteen kolmesta vihreästä LEDistä että akun kolmesta vihreästä LEDistä. LEDit palavat vain, kun akku on asennettu oikein.

Latauksen aikana

LED (vihreä)	Merkitys
* 1. LED vilkkuu hitaasti	Akku latautuu, akku ladattu alle 40 %
1. LED palaa jatkuvasti * 2. LED vilkkuu hitaasti	Akku latautuu, akku ladattu alle 70 %
1. ja 2. LED palaa jatkuvasti * 3. LED vilkkuu hitaasti	Akku latautuu, akku ladattu alle 99 %
3 LEDiä palaa jatkuvasti, sitten sammuu	Akku on täyteen ladattu
* 0,2 s:n väli pois päältä – päälle / 0,6 s päällä / 0,2 s:n väli päälle – pois päältä / 1 s pois päältä	

Virheilmoitus

LED (punainen)	Merkitys
LED imukanava vilkkuu nopeasti	Imukanava tukossa
LED lattiasuutin vilkkuu nopeasti	Lattiasuutin tukossa
LED pölyanturi vilkkuu nopeasti	Pölyanturin häiriö Laitteen kytkeminen pois päältä ja päälle
Katso myös luku <i>Ohjeet häiriötilanteissa</i>	

Boost-tila

LED (vihreä)	Merkitys
LED-puolirengas ja pölyanturin merkkivalo palaa jatkuvasti Pölyanturin merkkivalo palaa täysin jatkuvasti	Boost-tila päällä

Pölyanturin merkkivalo

LED (vihreä)	Merkitys
~10 % LED-nauhasta palaa jatkuvasti	Pölyanturin merkkivalo päällä
~50 % LED-nauhasta palaa jatkuvasti	Pölynpoisto normaali
~100 % LED-nauhasta palaa jatkuvasti	Pölynpoisto korkea

Lisävarusteen vaihto

Lisävarusteen vaihto, katso luku *Lisävarusteiden asennus*.

Imurointi

- Tarvittavien varusteiden asennus, katso luku *Lisävarusteiden asennus*.
- Käynnistä laite puhdistustarpeiden mukaan:
 - Paina virtakytkintä ja pidä sitä painettuna käytön aikana.

Kuva K

Huomautus

Laitteen LED-nauha osoittaa pölynpoiston voimakkuuden. Mitä suurempi pölynpoisto on, sitä enemmän LED-merkkivalo vilkkuu.

Noin 10 % LED-nauhasta palaa jatkuvasti, vaikka imutoimintaa ei olisi.

Kuva L

- Voit lisätä pölynpoistoa tarvittaessa manuaalisesti painamalla Boost-painiketta.

Kuva M

Huomautus

Kun laite kytketään pois päältä, Boost-toiminto deaktivoituu automaattisesti.

Boost-toiminto voidaan kytkeä pois päältä myös painamalla Boost-painiketta uudelleen.

Käytön lopettaminen

- Kytke laite pois päältä.
Vapauta virtakytkin tai deaktivoi lukitusvipu.

Huomautus

Optimaalisen imurointitehon varmistamiseksi on polysäiliö tyhjennettävä ja ilmanotto-suodatin puhdistettava jokaisen käytön jälkeen.

Tyhjennä polysäiliö viimeistään, kun merkintä "MAX" on saavutettu.

- Poista imuputki tai lisätarvike.
- Tyhjennä polysäiliö roskakorin.
 - Paina lukituksen poistonäppäintä.
Polysäiliön luukku avautuu.
 - Tyhjennä polysäiliö.

Kuva N

- Sulje työntämällä polysäiliön luukku ylöspäin, kunnes se napsahtaa paikoilleen.
- Ilmanotto-suodattimen puhdistus, katso luku *Ilmanotto-suodattimen puhdistus*
- Kiinnitä laite toimituksen sisällöstä riippuen lataavaan seinäpidikkeeseen tai lataavaan vapaasti seisovaan pysäköintiasemaan.

Kuva F

Kuva G

- Laita toimitukseen kuuluvat lisävarusteet talteen.
Kuva AE
Kuva AF
- Lataa laite akulla tai lataa vain akku, katso luku *Akun lataaminen*.

Varusteiden käyttö

Yleiset käyttöohjeet

- Laitteen pakkauksessa on esitetty, mitkä lisävarusteet sisältyvät toimitukseen.
- Pakkaukseen sisällyttämiä lisävarusteita voi hankkia KÄRCHER-jälleenmyyjältä tai osoitteesta www.kaercher.com.
- Testaa lisävaruste huomaamattomalla alueella, ennen kuin käytät sitä herkälle alueelle.
- Noudata valmistajan puhdistusohjeita.

- Yhdistä moottorikäyttöinen sähkösuutin imuputkeen tai kädessä pidettävään laitteeseen.
- Yhdistä muut lisävarusteet, kuten esim. rakosuulake, myös kädessä pidettävään laitteeseen tai työnä ne suoraan imuputkeen ulottuvuuden lisäämiseksi.

Moottorikäyttöinen monitoimiharja

Ihanteellinen koville lattioille ja matoille. Moottorikäyttöinen monitoimiharja irrottaa maton kuituihin juuttuneen lian erityisen tehokkaasti.

2-in-1-verhoilusuuin

Keahs ympäröivillä harjaksilla voidaan poistaa painamalla lukituksen poistonappia.

- Pehmeä harja soveltuu huonekaluille, joissa on kova pinta
- Leveää harjaa käytetään pehmutettujen huonekalujen, verhojen jne. imurointiin

Saumasuuin

Reunoille, liitoksille, pattereille ja alueille, joihin on vaikea päästä.

Pehmeä harja

Pehmeässä harjassa on erityisen pehmeät harjaket herkkien pintojen, kuten näppäimistöjen, lampujen jne. puhdistamiseen.

Joustava rakosuulake

Joustava rakosuulake lisää ulottuvuutta. Vaikeasti tavoitettavien alueiden, kuten istuinten välien, puhdistamiseen.

Joustava jatkoletku

Pidennyksen ja joustavuuden ansiosta vaikeapääsyiset alueet, kuten esim. autossa, voidaan saavuttaa ja puhdistaa.

Suuri kalustesuuilake

Tekstiilipintojen kuten sohvien, nojatuolien, patjojen, auton istuimien jne. puhdistamiseen.

2-in-1-huonekaluharja

Sohvien ja herkkien huonekalujen hellävaraiseen puhdistukseen. Voit käyttää lisävarustetta tarpeen mukaan huonekalu- tai verhoilusuuittimena painamalla painiketta.

Miniturboharja

Poistaa tehokkaasti lemmikkieläinten karvat ja pölyhiukaset pehmustetuista huonekaluista, patjoista ja muista pehmeistä pinnoista. Pyörivä pyöröharja kerää jopa hienoimmat karvat.

LED-rakosuutin

Nurkkien ja vaikeasti saavutettavien alueiden puhdistukseen. Valo tekee hienoimmankin pölyn näkyväksi pimeissä raoissa.

Erikoisvarusteet, pehmeä moottorikäyttöinen harja (Kova lattiasuuin)

Koville lattioille ja herkille puulattioille. Imuroi karkean ja hienon lian samanaikaisesti.

Kuljetus

Akku on tarkastettu vastaavien kansainvälisten kuljetusta koskevien määräysten mukaisesti ja akun voi jättää kuljetettavaksi/lähetettäväksi.

Varastointi

HUOMIO

Kosteus ja kuumuus

Vaurioitumisvaara

Varastoi akkupaketit vain kuivissa sisätiloissa, joissa ilman kosteus on alhainen ja joiden lämpötila on alle 20 °C.

Akkupaketin näyttö ilmoittaa varauksen varastoinnin aikana.

Hoito ja huolto

Yleiset hoito-ohjeet

- Puhdista laite ja varusteosat tavallisella muovinpuhdistusaineella.

Ilmanotto-suodattimen puhdistus

Huomautus

Laite voidaan puhdistaa manuaalisesti tai suodatinpuhdistuslaitteella.

Ilmanotto-suodattimen manuaalinen puhdistus

- 1 Kytke laite pois päältä.
- 2 Vedä likainen ilmanotto-suodatin alas suodatintikuun, napasta se varovasti ulos ja puhdista kostealla liinalla tai juoksevalle vedellä.

Kuva O

- a Asenna kokonaan kuivunut ilmanotto-suodatin takaisin.
- b Tarkasta oikea asento.

Ilmanotto-suodattimen puhdistus suodatinpuhdistuslaitteella

Huomautus

Pölysäiliöön on asennettava uusi ilmanotto-suodatin suodattimen puhdistamisen aikana.

- 1 Kytke laite pois päältä.
- 2 Työnnä suodatinpuhdistuslaite imuputken holkkiin ja vedä ilmanotto-suodatin laitteesta suodatintikusta.

Kuva P

- a Työnnä likainen ilmanotto-suodatin suodatinpuhdistuslaitteeseen.
- b Aseta uusi ilmanotto-suodatin pölysäiliöön.
- c Käynnistä laite ja anna sen toimia Boost-tilassa samalla kun käännät sivukantaa.

Kuva Q

- d Poista puhdistettu ilmanotto-suodatin suodattimen puhdistustyökälusta ja aseta se takaisin pölysäiliöön uuden ilmanotto-suodattimen poistamisen jälkeen.
- e Tarkasta, että ilmanotto-suodatin on oikein paikoillaan.

Pölysäiliön ja sykklisuodattimen puhdistus

Huomautus

Tyhjennä pölysäiliö ennen pölysäiliön ja sykklisuodattimen puhdistusta, katso luku Käytön lopettaminen

- 1 Kytke laite pois päältä.
- 2 Poista sykklisuodatin ja ilmanotto-suodatin.
 - a Poista sykklisuodatin pölysäiliöstä kiertämällä sitä vastapäivään.
 - b Poista sykklisuodatin pölysäiliöstä ja ilmanotto-suodatin sykklisuodattimesta.

Kuva R

HUOMIO

Oikosulkuvaara

Pölysäiliössä ja sykklisuodattimessa on kaapeleita ja koskettimia virransyöttöä varten.

Varmista, että kaapelit tai koskettimet eivät kastu puhdistuksen aikana.

- Puhdista pölysäiliö ja syklonisuodatin pehmeällä harjalla tai hieman kostealla liinalla
Kuva S
- Ilmanotto-suodattimen puhdistus, katso luku *Ilmanotto-suodattimen puhdistus*.
- Aseta kuiva pölysäiliö ja syklonisuodatin ilmanotto-suodattimella takaisin laitteeseen ja sulje luukku.

HEPA-suodattimen puhdistus/HEPA-suodattimen vaihto

Huomautus

HEPA-suodatin huolehtii puhtaasta puhallusilmasta.

- Puhdista HEPA-suodatin, jos se on selvästi likainen.
- Vaihda HEPA-suodatin, jos siinä on näkyviä vaurioita.

- Kytke laite pois päältä.
- Puhdista HEPA-suodatin.
 - Vedä HEPA-suodattimen kansi ja HEPA-suodatin ulos laitteesta.

Kuva T

HUOMIO

Oikosulkuvaara

Virransyöttöä varten HEPA-suodattimen kannessa on kaapeleita ja koskettimia.

Ennen kuin puhdistat vedellä, poista HEPA-suodattimen kansi, jotta kaapelit tai koskettimet eivät kastu.

- Koputtele varovasti HEPA-suodatin puhtaaksi, tai jos se on erittäin likainen:
 - kierrä/poista HEPA-suodattimen kansi.
 - Puhdista HEPA-suodatin juoksevan veden alla. Älä hankaa tai harjaa.
 - Anna sitten HEPA-suodattimen kuivua kokonaan.
Kuva U
 - Kiinnitä/kierrä kansi HEPA-suodattimeen.

HUOMIO

Terveystieteellinen vaara

HEPA-suodattimet, joita ei ole asetettu kokonaan kuivana laitteeseen, voivat olla itiöiden ja homeen lisääntymispaikkoja.

Varmista, että HEPA-suodatin on täysin kuiva asennuksen aikana.

- Aseta kuiva HEPA-suodatin laitteeseen.

Kuva W

Huomautus

HEPA-suodatin on asetettava vain laitteeseen, magneetin avulla HEPA-suodatin napsahtaa paikoilleen automaattisesti.

- HEPA-suodattimen vaihto
 - Vedä HEPA-suodattimen kansi ja HEPA-suodatin ulos laitteesta.
Kuva T
 - Kierrä/vedä irti HEPA-suodattimen kansi ja hävitä käytetty suodatin.
 - Kiinnitä/kierrä kansi uuteen HEPA-suodattimeen.
Kuva V
- Aseta HEPA-suodatin laitteeseen.
Kuva W

Miniturbosuuttimen puhdistaminen

- Kytke laite pois päältä.
- Poista lisävarusteet.

HUOMIO

Oikosulkuvaara

Miniturbosuutin sisältää sähkökomponentteja.

Älä upota miniturbosuutinta veteen äläkä käytä märkäpuhdistusmenetelmiä.

- Puhdista miniturbosuutin.
 - Paina harjarullan suojus alas ja poista harjarulla.
Kuva AB
 - Poista jäämät esimerkiksi harjalla. Mahdolliset sotkeutuneet langat tai karvat voidaan leikata varovasti pois saksilla.
 - Puhdista harjan aukko varovasti liinalla tai pehmeällä harjalla.
Kuva AC
 - Työnnä harjarulla vinosti ja kokonaan harja-aukkoon ja paina sitä samalla ylöspäin, kunnes suojus on kiinni.
Kuva AD

Monitoimisuihtimen puhdistus

- Kytke laite pois päältä.
- Poista lisävarusteet.

HUOMIO

Oikosulkuvaara

Monitoimiharja sisältää sähkökomponentteja.

Monitoimiharjaa ei saa upottaa veteen tai puhdistaa kostealla liinalla.

- Puhdista monitoimiharja.
 - Avaa harjarullan kansi/pidike kolikolla tai muulla esineellä ja poista se.
Kuva X
 - Irrota harjarulla harjan aukosta nuolen suuntaan.
Kuva Y
 - Poista lika esimerkiksi harjalla. Mahdolliset sotkeutuneet langat tai karvat voidaan leikata varovasti pois saksilla.
 - Puhdista harjan aukko varovasti liinalla tai pehmeällä harjalla.
Kuva Z
 - Aseta harjarulla harjan aukkoon.
 - Lukitse harjarulla kolikolla tai muulla esineellä.
Kuva AA

Ohjeet häiriötilanteissa

Häiriöillä on usein yksinkertaisia syitä, jotka voit itse poistaa seuraavan yleiskatsauksen avulla. Ota yhteys valtuutettuun asiakaspalveluun epäselvissä tapauksissa tai jos häiriöitä ei ole tässä mainittu.

Laite ei käynnisty

Akku on tyhjä.

- Lataa akku.
- Akkua ei ole oikein asetettu.
- Työnnä akku kiinnitykseen niin, että se lukittuu.

Akku on viallinen.

- Vaihda akku.

Akkua ei ladata

Latauspistoketta/verkkopistoketta ei ole oikein yhdistetty.

- Yhdistä latauspistoke/verkkopistoke oikein.

Pistorasia on viallinen.

- Tarkasta toimiiko pistorasia.
- Käytetään väärää laturia
- Tarkasta, käytetäänkö oikeaa laturia.

Laite pysähtyy käytön aikana tai imurointiteho on heikko

Akku on ylikuumentunut.

- Keskeytä työskentely ja odota, kunnes akun lämpötila on taas normaalialueella.

Lisävarusteet, pölysäiliön imuaukko tai imuputket ovat tukossa.

- Poista tukos soveltuvalla apuvälineellä.
- Pölysäiliö on täynnä.
- Tyhjennä pölysäiliö.

Suodattimet ovat likaisia.

- Puhdista suodattimet, katso luku *Hoito ja huolto*.

Harjarulla on tukossa.

- Poista tukokset.

Imukanavan ja/tai lattiasuuttimen ja/tai pölyaturin

LED-merkkivalo vilkkuu punaisena

Kuva AG

Tukos imukanavassa suurten esineiden/hiukkasten johdosta.

- Poista tukos soveltuvalla apuvälineellä.

Pölysäiliö on täynnä.

- Tyhjennä pölysäiliö.

Suodattimet ovat likaisia.

- Puhdista suodattimet, katso luku *Hoito ja huolto*.

Pölyaturin häiriö.

- Kytke laite pois päältä ja päälle.

Tukos lattiasuuttimessa suurten esineiden/hiukkasten johdosta.

- Poista tukos soveltuvalla apuvälineellä.

Harjarulla on juuttunut esim. pitkiin maton hapsuihin kiinni.

- Käytä laitetta irrottaaksesi lattiasuuttimen matosta.

Epänormaali moottorin melu

Lisävarusteet, pölysäiliön imuaukko tai imuputket ovat tukossa.

- Poista tukos soveltuvalla apuvälineellä.

Tekniset tiedot

Sähköliitäntä

Akkujännite V 25,2

Nimellisteho W 350

Akun tyyppi Li-ION

Laturi 30 V TEK

Malli YLS0241A-E300060

Tuotenumero 9.754-741.0

Latauslaitteen nimellisjännite V 100 - 240

Taajuus Hz 50 - 60

Latausaika, kun akku on täysin tyhjä min 220

Suojaluokka II

Laitteen tehotiedot

Säiliön tilavuus l 0,8

Käyttöaika täydellä akkulatauksella normaalikäytössä min 60

Käyttöaika täydellä akkulatauksella maksimikäytössä min 8

Mitat ja painot

Paino (ilman varusteita) kg 1,7

Oikeus teknisiin muutoksiin pidätetään.

Περιεχόμενα

Γενικές υποδείξεις	71
Προβλεπόμενη χρήση	71
Προστασία του περιβάλλοντος	71
Παρελκόμενα και ανταλλακτικά	72
Εγγύηση	72
Παραδοτέος εξοπλισμός	72
Περιγραφή συσκευής	72
Τοποθέτηση στηρίγματος τοίχου/ελεύθερου σταθμού στάθμευσης με λειτουργία φόρτισης.....	72
Θέση σε λειτουργία	73
Λειτουργία	74
Χρήση των εξαρτημάτων	75
Μεταφορά	75
Αποθήκευση	75
Φροντίδα και συντήρηση	75
Αντιμετώπιση βλαβών	77
Τεχνικά στοιχεία	77

Γενικές υποδείξεις



Πριν από την πρώτη χρήση της συσκευής, διαβάστε αυτές τις γνήσιες οδηγίες χρήσης καθώς και τις συνοδευτικές υποδείξεις ασφαλείας. Εφαρμόζετε αυτές τις οδηγίες. Φυλάξτε τα δύο βιβλιαράκια για μεταγενέστερη χρήση ή για τον επόμενο ιδιοκτήτη.

Προβλεπόμενη χρήση

- Χρησιμοποιείτε τη συσκευή αποκλειστικά για την ιδιωτική σας κατοικία.
- Η συσκευή προορίζεται αποκλειστικά για τον καθαρισμό στεγνών επιφανειών
- Ως μη ενδεδειγμένη χρήση ισχύει:
 - Η αναρρόφηση σε ανθρώπους, ζώα, φυτά ή σε ρούχα επάνω στο σώμα.
 - Η απορρόφηση νερού ή άλλων υγρών.
 - Η απορρόφηση καυτής στάχτης, κάρβουνων, τσιγάρων ή άλλων εύφλεκτων ή εύκολα αναφλέξιμων υλικών.
 - Η χρήση κοντά σε εκρηκτικά ή πολύ εύφλεκτα υλικά.

Προστασία του περιβάλλοντος



Τα υλικά συσκευασίας είναι ανακυκλώσιμα. Απορρίψτε τις συσκευασίες με περιβαλλοντικά ορθό τρόπο.



Οι ηλεκτρικές και ηλεκτρονικές συσκευές περιέχουν πολύτιμα ανακυκλώσιμα υλικά και, συχνά, εξαρτήματα όπως μπαταρίες απλές, επαναφορτιζόμενες ή λάδια, τα οποία σε περίπτωση λανθασμένης χρήσης ή απόρριψης μπορούν να θέσουν σε κίνδυνο την ανθρώπινη υγεία και το περιβάλλον. Ωστόσο, αυτά τα συστατικά είναι απαραίτητα για τη σωστή λειτουργία της συσκευής. Οι συσκευές που φέρουν αυτό το σύμβολο δεν επιτρέπεται να απορριπτούνται μαζί με τα οικιακά απορρίμματα.

Υποδείξεις σχετικά με συστατικά (REACH)

Ενημερωμένες πληροφορίες σχετικά με τα συστατικά είναι διαθέσιμες στη διεύθυνση: www.kaercher.com/REACH

Παρελκόμενα και ανταλλακτικά

Χρησιμοποιείτε μόνο γνήσια παρελκόμενα και γνήσια ανταλλακτικά, καθώς αυτά εγγυώνται την ασφαλή και απρόσκοπτη λειτουργία της συσκευής. Πληροφορίες σχετικά με τα παρελκόμενα και τα ανταλλακτικά θα βρείτε στη διεύθυνση www.kaercher.com.

Εγγύηση

Σε κάθε χώρα ισχύουν οι όροι εγγύησης οι οποίοι εκδίδονται από την αρμόδια εταιρεία διανομής μας. Τυχόν βλάβες στη συσκευή σας επιδιορθώνονται από εμάς χωρίς χρέωση εντός της προθεσμίας εγγύησης, εφόσον οφείλονται σε σφάλμα υλικού ή κατασκευής. Σε περίπτωση εγγύησης απευθυνθείτε στον προμηθευτή σας ή το πλησιέστερο εξουσιοδοτημένο τμήμα εξυπηρέτησης πελατών, προσκομίζοντας το παραστατικό της αγοράς. (για διευθύνσεις βλέπε την πίσω σελίδα)

Παραδοτέος εξοπλισμός

Ο παραδοτέος εξοπλισμός της συσκευής απεικονίζεται επάνω στη συσκευασία. Κατά την αφαίρεση από τη συσκευασία ελέγξτε την πληρότητα των περιεχομένων. Σε περίπτωση που λείπουν παρελκόμενα ή έχουν προκληθεί ζημιές κατά τη μεταφορά, ενημερώστε τον προμηθευτή σας.

Περιγραφή συσκευής

Ο παρεχόμενος εξοπλισμός της συσκευής (ανάλογα με το μοντέλο) απεικονίζεται στη συσκευασία. Αυτό το εγχειρίδιο λειτουργίας περιγράφει όλες τις πιθανές παραλλαγές.

Για τα σχήματα δείτε τη σελίδα διαγραμμάτων.

Εικόνα Α

- ① Ενδεικτική λυχνία LED λειτουργίας/ Boost
- ② Ενδεικτική λυχνία LED μπαταρίας/ Μήνυμα σφάλματος μπαταρίας
- ③ Ενδεικτική λυχνία LED βλάβης ακροφυσίου δαπέδου
- ④ Ενδεικτική λυχνία LED βλάβης καναλιού αναρρόφησης
- ⑤ Ενδεικτική λυχνία LED βλάβης αισθητήρα σκόνης
- ⑥ Ενδεικτική λυχνία LED αισθητήρα σκόνης
- ⑦ * Φίλτρο HEPA
- ⑧ Πλήκτρο λειτουργίας Boost (αύξηση ισχύος αναρρόφησης) / κάλυμμα φίλτρου HEPA
- ⑨ Διακόπτης ενεργοποίησης/ απενεργοποίησης με μοχλό ασφάλισης
- ⑩ Χειρολαβή
- ⑪ Αφαιρούμενη μπαταρία
- ⑫ Πλήκτρο απασφάλισης μπαταρίας
- ⑬ Φίλτρο εισόδου αέρα
- ⑭ Καπάκι δοχείου σκόνης
- ⑮ Δοχείο σκόνης
- ⑯ Πλήκτρο απασφάλισης κατακτιού δοχείου σκόνης
- ⑰ Υποδοχή αναρρόφησης δοχείου σκόνης

- ⑱ Μηχανοκίνητη ηλεκτρική βούρτσα με ρολό βούρτσας γενικής χρήσης και φωτισμό LED
- ⑲ Σωλήνας αναρρόφησης
- ⑳ Φορτιστής
- ㉑ Επίτοιχο στήριγμα με λειτουργία φόρτισης
- ㉒ ** Ακροστόμιο αρμών
- ㉓ ** Ακροφύσιο ταπετσαρίας 2-σε-1
- ㉔ ** Φίλτρο εισόδου αέρα (2x)
- ㉕ ** Εργαλείο καθαρισμού φίλτρου
- ㉖ ** Μίνι ακροφύσιο turbo
- ㉗ ** Βούρτσα επίπλων 2-σε-1
- ㉘ ** Μεγάλο ακροφύσιο ταπετσαρίας
- ㉙ ** Ακροφύσιο αρμών LED
- ㉚ ** Ελαστικός σωλήνας προέκτασης
- ㉛ ** Εύκαμπτο ακροφύσιο αρμών
- ㉜ ** Αφαιρούμενη μπαταρία (2x)
- ㉝ ** Μαλακή βούρτσα
- ㉞ ** Ελεύθερα τοποθετημένος σταθμός στάθμευσης
- ㉟ ** Μαλακή μηχανοκίνητη βούρτσα (ακροφύσιο σκληρών δαπέδων)

* EN 1822:1998

** Προαιρετικό

Τοποθέτηση στηρίγματος τοίχου/ ελεύθερου σταθμού στάθμευσης με λειτουργία φόρτισης

Ανάλογα με τον παραδοτέο εξοπλισμό παραδίδεται στήριγμα τοίχου ή σταθμός στάθμευσης ελεύθερα τοποθετημένος με λειτουργία φόρτισης για τακτοποιημένη φύλαξη της ηλεκτρικής σκούπας και των πρόσθετων εξαρτημάτων.

• Τοποθέτηση στηρίγματος τοίχου

Υπόδειξη

Τοποθετήστε το επίτοιχο στήριγμα σε κατάλληλη θέση με τις παρεχόμενες βίδες και ούπα.

Για ασφαλή αποθήκευση της συσκευής, η κάτω βίδα στερέωσης του επίτοιχου στηρίγματος θα πρέπει να τοποθετηθεί μεταξύ 0,83-0,85 m από το δάπεδο.

Εικόνα F

ΠΡΟΣΟΧΗ

Υλικές ζημιές εξαιτίας λανθασμένης τοποθέτησης
Η λανθασμένη τοποθέτηση μπορεί να προκαλέσει ζημιά από πτώση τόσο στη συσκευή όσο και στο δάπεδο. Για την τοποθέτηση χρησιμοποιήστε κατάλληλα εργαλεία.

Για την επιλογή των στοιχείων στερέωσης λάβετε υπόψη το βάρος της συσκευής και τη φέρουσα ικανότητα των σημείων τοποθέτησης.

⚠ ΠΡΟΕΙΔΟΠΟΙΗΣΗ

Κίνδυνος ηλεκτροπληξίας και τραυματισμού
Βεβαιωθείτε ότι δεν περνούν ηλεκτρικά καλώδια, σωλήνες νερού ή αερίου μέσα στον τοίχο στα σημεία στήριξης.

- Τοποθέτηση ελεύθερα τοποθετημένου σταθμού στάθμευσης

Υπόδειξη

Τοποθέτηση στον τοίχο δεν είναι απαραίτητη.

- 1 Συνδέστε το πόδι, τον σωλήνα σύνδεσης και το στήριγμα μαζί έτσι ώστε να ακούσετε καθώς ασφαλίζουν.
- 2 Τοποθετήστε τη συσκευή στο στήριγμα.

Εικόνα G

ΠΡΟΣΟΧΗ

Κίνδυνος τραυματισμού ή υλικές ζημιές

Εάν ο σταθμός στάθμευσης τοποθετηθεί σε άβολη θέση (π.χ. στη μέση ενός δωματίου), μπορεί κάποιος να σκοντάψει πάνω του και να τραυματιστεί ή να προκληθεί ζημιά στη συσκευή.

Τοποθετήστε τη συσκευή με τον σταθμό στάθμευσης σε ένα ασφαλή, ήσυχο μέρος (π.χ. σε τοίχο, σε γωνία).

Υπόδειξη

Η αποσυρμαρμολόγηση γίνεται με το πάτημα των κουμπιών απασφάλισης στην πίσω πλευρά του σταθμού στάθμευσης στο πόδι και το στήριγμα.

Θέση σε λειτουργία

Τοποθέτηση πρόσθετων εξαρτημάτων

Υπόδειξη

Η βούρτσα πολλών λειτουργιών κινείται επιπλέον από δικό της ενσωματωμένο κινητήρα και επομένως θα πρέπει να συνδέεται πάντα απευθείας με τη φορητή συσκευή ή τον σωλήνα αναρρόφησης για να διασφαλίζεται η τροφοδοσία ρεύματος.

Όλα τα άλλα πρόσθετα εξαρτήματα μπορούν επίσης να χρησιμοποιηθούν απευθείας με τη φορητή συσκευή ή με τον σωλήνα αναρρόφησης για αύξηση της εμβέλειας.

- Σπρώξτε τον σωλήνα αναρρόφησης στην υποδοχή του δοχείου σκόνης μέχρι να ακουστεί ότι κούμπωσε.
- Πατήστε το πλήκτρο απασφάλισης και αφαιρέστε τον σωλήνα αναρρόφησης από την υποδοχή.

Εικόνα B

- Σπρώξτε το ακροφύσιο δαπέδου στον σωλήνα αναρρόφησης μέχρι να ακουστεί ότι κούμπωσε.
- Πατήστε το πλήκτρο απασφάλισης και αφαιρέστε το ακροφύσιο δαπέδου από τον σωλήνα αναρρόφησης.

Εικόνα C

- Εισάγετε αξεσουάρ, όπως π.χ. το ακροφύσιο αρμών στην υποδοχή του δοχείου σκόνης ή στον σωλήνα αναρρόφησης μέχρι να ακουστεί ότι κούμπωσε.

Εικόνα D

Τοποθέτηση μπαταριών

ΠΡΟΣΟΧΗ

Λερωμένες επαφές

Ζημιές στη συσκευή και την μπαταρία

Πριν από τη χρήση ελέγξτε την υποδοχή της μπαταρίας και τις επαφές για ρύπους και, εάν είναι απαραίτητο, καθαρίστε τις.

Υπόδειξη

Χρησιμοποιείτε μόνο πλήρως φορτισμένες μπαταρίες.

1. Σπρώξτε την μπαταρία στην υποδοχή, ώσπου να κλειδώσει με έναν ήχο.

Εικόνα E

Φόρτιση μπαταρίας

Υπόδειξη

Η συσκευή παραδίδεται χωρίς φορτισμένη μπαταρία.

Πριν την πρώτη χρήση φορτίστε πλήρως την μπαταρία. Λάβετε υπόψη τις συνημμένες υποδείξεις ασφαλείας για επαναφορτιζόμενη ηλεκτρική σκούπα.

Υπόδειξη

Η μπαταρία μπορεί να φορτίζεται με τη συσκευή ή ξεχωριστά (π.χ. σε εκδόσεις με πρόσθετη μπαταρία).

Υπόδειξη

Για λεπτομερή περιγραφή των ενδείξεων λυχνίας LED, βλ. κεφάλαιο Ένδειξη λυχνίας LED

1. Φορτίστε την μπαταρία με τη συσκευή.
 - Για να φορτίσετε τη συσκευή, στερεώστε την στο επίτοιχο στήριγμα με λειτουργία φόρτισης που υπάρχει στον παραδοτέο εξοπλισμό.

Εικόνα F

2. Φορτίστε την μπαταρία ξεχωριστά.
 - Για να φορτίσετε τη μπαταρία αποθέστε την σε επίπεδη, ασφαλή επιφάνεια.

ΠΡΟΣΟΧΗ

Υλικές ζημιές από εσφαλμένη απόθεση μπαταρίας

Από λανθασμένη απόθεση κατά τη φόρτιση μπορεί να προκληθεί ζημιά στην μπαταρία π.χ. από πτώση ή σε ευαισθητές στη θερμότητα επιφάνειες.

Βεβαιωθείτε ότι η φόρτιση της ξεχωριστής μπαταρίας γίνεται σε επίπεδη, λεία και όχι ευαίσθητη στη θερμότητα επιφάνεια.

Επιπλέον κατά τη φόρτιση η μπαταρία δεν επιτρέπεται να καλύπτεται με αντικείμενα (π.χ. υφάσματα ή χαρτιά).

3. Συνδέστε τον φορτιστή σε μια πρίζα.

Τοποθετήστε το βύσμα σύνδεσης στην υποδοχή φόρτισης του επίτοιχου στηρίγματος/ της μπαταρίας.

Κατά τη διάρκεια της διαδικασίας φόρτισης, ανάλογα με την κατάσταση της μπαταρίας, οι 3 ενδεικτικές λυχνίες LED αναβοσβήνουν ή ανάβουν πράσινες.

Εικόνα H

4. Όταν η συσκευή φορτιστεί πλήρως, τότε και οι 3 ενδεικτικές λυχνίες LED φωτίζουν σταθερά πράσινες για 2 min και μετά σβήνουν. Αφαιρέστε τον φορτιστή από την πρίζα/ το καλώδιο φόρτισης από την υποδοχή φόρτισης της μπαταρίας και από την πρίζα.

Εικόνα I

5. Αφαιρέστε τη συσκευή από το επίτοιχο στήριγμα ή τοποθετήστε την μπαταρία στη συσκευή, βλ. κεφάλαιο Τοποθέτηση μπαταριών

Η συσκευή είναι έτοιμη για χρήση.

Αφαίρεση μπαταρίας

⚠ ΠΡΟΕΙΔΟΠΟΙΗΣΗ

Ανεξέλεγκτη λειτουργία

Κίνδυνος τραυματισμού

Αφαιρέστε την μπαταρία από τη συσκευή πριν από εργασίες συντήρησης και φροντίδας ή όταν η συσκευή δεν πρόκειται να χρησιμοποιηθεί για μεγάλο χρονικό διάστημα.

1. Πατήστε το πλήκτρο απασφάλισης.
2. Αφαιρέστε τη μπαταρία από τη συσκευή.

Εικόνα J

Λειτουργία

Ένδειξη λυχνίας LED

Οι λυχνίες LED στην κεφαλή της συσκευής και στη μπαταρία δίνουν πληροφορίες για την κατάσταση της μπαταρίας, τη λειτουργία Boost και για μηνύματα σφάλματος.

Η κατάσταση φόρτισης της μπαταρίας μπορεί να αναγνωρίζεται τόσο από τα 3 πράσινα LED στη συσκευή όσο και από τα 3 πράσινα LED στη μπαταρία. Δείτε το σχήμα A στη σελίδα διαγραμμάτων καθώς και στο κεφάλαιο *Περιγραφή συσκευής*

Κατάσταση φόρτισης μπαταρίας

LED (πράσινο)	Σημασία
Το 1ο LED αναβοσβήνει αργά (1 s on / 1 s off)	Η μπαταρία είναι φορτισμένη κάτω από 7,5%
Το 1ο LED ανάβει μόνιμα	Η μπαταρία είναι φορτισμένη κάτω από 40 %
Το 1ο και 2ο LED ανάβουν μόνιμα	Η μπαταρία είναι φορτισμένη κάτω από 70 %
Τα 3 LED ανάβουν μόνιμα	Η μπαταρία είναι φορτισμένη επάνω από 70 %
Τα 3 LED αναβοσβήνουν γρήγορα	Σφάλμα μπαταρίας, μετά από 30 s το σήμα σβήνει

Η πρόοδος φόρτισης της μπαταρίας μπορεί να αναγνωρίζεται τόσο από τα 3 πράσινα LED στη συσκευή όσο και από τα 3 πράσινα LED στη μπαταρία. Οι λυχνίες LED ανάβουν μόνο όταν η μπαταρία έχει τοποθετηθεί σωστά.

Κατά τη φόρτιση

LED (πράσινο)	Σημασία
* Το 1ο LED αναβοσβήνει αργά	Η μπαταρία φορτίζεται, η μπαταρία είναι κάτω από 40%
Το 1ο LED ανάβει μόνιμα * Το 2ο LED αναβοσβήνει αργά	Η μπαταρία φορτίζεται, η μπαταρία είναι κάτω από 70 %
Το 1ο και 2ο LED ανάβουν μόνιμα * Το 3ο LED αναβοσβήνει αργά	Η μπαταρία φορτίζεται, η μπαταρία είναι κάτω από 99 %
Τα 3 LED ανάβουν μόνιμα, μετά σβήνουν	Μπαταρία πλήρως φορτισμένη
* 0,2 s από off σε on / 0,6 s on / 0,2 s από on σε off / 1 s off	

Μήνυμα σφάλματος

LED (κόκκινο)	Σημασία
Το LED καναλιού αναρρόφησης αναβοσβήνει γρήγορα	Κανάλι αναρρόφησης φραγμένο
Το LED ακροφυσίου δαπέδου αναβοσβήνει γρήγορα	Ακροφύσιο δαπέδου φραγμένο
Το LED αισθητήρα σκόνης αναβοσβήνει γρήγορα	Βλάβη αισθητήρα σκόνης Απενεργοποιήστε και ενεργοποιήστε τη συσκευή

Μήνυμα σφάλματος

LED (κόκκινο)	Σημασία
Βλ. επίσης κεφάλαιο <i>Αντιμετώπιση βλαβών</i>	

Λειτουργία Boost

LED (πράσινο)	Σημασία
Το ημικύκλιο LED και η ένδειξη αισθητήρα σκόνης ανάβουν μόνιμα Η ένδειξη αισθητήρα σκόνης ανάβει πλήρως μόνιμα	Λειτουργία Boost on

Ένδειξη αισθητήρα σκόνης

LED (πράσινο)	Σημασία
~10 % της λωρίδας LED ανάβει μόνιμα	Ένδειξη αισθητήρα σκόνης on
~50 % της λωρίδας LED ανάβει μόνιμα	Αναρρόφηση σκόνης κανονική
~100 % της λωρίδας LED ανάβει μόνιμα	Αναρρόφηση σκόνης υψηλή

Αλλαγή πρόσθετων εξαρτημάτων

Αλλάξτε πρόσθετα εξαρτήματα, βλ. κεφάλαιο *Τοποθέτηση πρόσθετων εξαρτημάτων*

Αναρρόφηση

- Τοποθετήστε το πρόσθετο εξάρτημα που θέλετε, βλ. κεφάλαιο *Τοποθέτηση πρόσθετων εξαρτημάτων*.
- Ενεργοποιήστε τη συσκευή ανάλογα με τις απαιτήσεις καθαρισμού:
 - Πατήστε τον διακόπτη on/ off και κρατήστε τον πατημένο κατά τη λειτουργία.
 - ή
 - Γυρίστε τον μοχλό ασφάλισης για να βάλετε τη συσκευή σε συνεχή λειτουργία.

Εικόνα K

Υπόδειξη

Η λωρίδα LED στη συσκευή δείχνει την ισχύ της απορρόφησης σκόνης. Όσο μεγαλύτερη είναι η απορρόφηση σκόνης, τόσο περισσότερο γεμίζει η ένδειξη LED.

Περίπου το 10% της λωρίδας LED ανάβει μόνιμα ακόμη και χωρίς δραστηριότητα αναρρόφησης.

Εικόνα L

- Κατά περίπτωση, πατήστε το πλήκτρο Boost για να αυξήσετε χειροκίνητα τη αναρρόφηση σκόνης.

Εικόνα M

Υπόδειξη

Όταν η συσκευή απενεργοποιηθεί, η λειτουργία Boost απενεργοποιείται επίσης αυτόματα.

Η λειτουργία Boost μπορεί επίσης να απενεργοποιηθεί αν πατήσετε ξανά το κουμπί Boost.

Τερματισμός λειτουργίας

- Απενεργοποιήστε τη συσκευή. Ελευθερώστε τον διακόπτη on/off ή απενεργοποιήστε τον μοχλό ασφάλισης.

Υπόδειξη

Για να διασφαλίσετε βέλτιστη αναρροφητική ισχύ, αδειάστε το δοχείο σκόνης και καθαρίστε το φίλτρο εισόδου αέρα μετά από κάθε χρήση.

Αδειάστε το δοχείο σκόνης το αργότερο όταν φτάσει στο σημάδι "MAX".

- Αφαιρέστε τον σωλήνα αναρρόφησης ή τα πρόσθετα εξαρτήματα.

3. Αδειάστε το δοχείο σκόνης σε κάδο απορριμμάτων.
a Πιέστε το πλήκτρο απασφάλισης.
Ανοίγει το καπάκι δοχείου σκόνης.
b Αδειάστε το δοχείο σκόνης.

Εικόνα N

4. Για να κλείσετε, πιέστε το καπάκι του δοχείου σκόνης προς τα πάνω, μέχρι να κουμπώσει.
5. Καθαρίστε το φίλτρο εισόδου αέρα, βλ. κεφάλαιο *Καθαρισμός φίλτρου εισόδου αέρα*
6. Ανάλογα με τον παραδοτέο εξοπλισμό, στερεώστε τη συσκευή στο στήριγμα τοίχου ή στον ελεύθερο σταθμό στάθμευσης με λειτουργία φόρτισης.
Εικόνα F
Εικόνα G
7. Ανάλογα με τον παραδοτέο εξοπλισμό, αποθηκεύστε τα αξεσουάρ.
Εικόνα AE
Εικόνα AF
8. Φορτίστε τη συσκευή με την μπαταρία ή μόνο την μπαταρία, βλ. κεφάλαιο *Φόρτιση μπαταρίας*.

Χρήση των εξαρτημάτων

Γενικές υποδείξεις εφαρμογής

- Στη συσκευασία της συσκευής εικονίζονται ποια πρόσθετα εξαρτήματα περιλαμβάνονται στον παραδοτέο εξοπλισμό.
- Πρόσθετα εξαρτήματα που δεν περιλαμβάνονται στη συσκευασία μπορούν να αγοραστούν από εξειδικευμένα καταστήματα της KÄRCHER ή στο www.kaercher.com.
- Ελέγξτε το πρόσθετο εξάρτημα σε μη εμφανή θέση πριν το χρησιμοποιήσετε σε πιο ευαίσθητη περιοχή.
- Ακολουθήστε τις υποδείξεις καθαρισμού του κατασκευαστή.
- Συνδέστε τη μηχανοκίνητη ηλεκτρική βούρτσα στον σωλήνα αναρρόφησης ή στη συσκευή χειρός.
- Μπορείτε να συνδέσετε επίσης και τα άλλα πρόσθετα εξαρτήματα, όπως π.χ. το ακροφύσιο αργάν, συνδέοντας τα στη συσκευή χειρός ή εμψυγώντας τα απευθείας στον σωλήνα αναρρόφησης για αύξηση της εμβέλειας.

Μηχανοκίνητη βούρτσα πολλών λειτουργιών

Ιδανική για σκληρά δάπεδα και χαλιά.
Η μηχανοκίνητη βούρτσα πολλών λειτουργιών απομακρύνει ιδιαίτερα αποτελεσματικά τη βρωμιά που έχει κολλήσει στις ίνες του χαλιού.

Ακροφύσιο για επενδύσεις 2 σε 1

Το πλαίσιο με τις κυκλικά κινούμενες τρίχες μπορεί να αφαιρεθεί πατώντας το κουμπί απασφάλισης.

- Η μαλακή βούρτσα είναι κατάλληλη για έπιπλα με σκληρές επιφάνειες
- Η φαρδιά βούρτσα χρησιμοποιείται για αναρρόφηση σε ταπεταρίες έπιπλων, κουρτίνες κλπ.

Ακροφύσιο αρμών

Για ακμές, αρμούς, θερμαντικά σώματα και σημεία με δύσκολη πρόσβαση.

Μαλακή βούρτσα

Η μαλακή βούρτσα έχει ιδιαίτερα μαλακές τρίχες για τον καθαρισμό ευαίσθητων επιφανειών όπως πληκτρολόγια, λαμπτήρες κλπ.

Εύκαμπτο ακροφύσιο αρμών

Το εύκαμπτο ακροφύσιο αρμών αυξάνει το εύρος δράσης. Για τον καθαρισμό δυσπρόσιτων περιοχών όπως π.χ. ανάμεσα στα καθίσματα του αυτοκινήτου.

Εύκαμπτος σωλήνας προέκτασης

Λόγω της προέκτασης και της ευκαμψίας μπορούν να καθαρίζονται σημεία με δύσκολη πρόσβαση όπως π.χ. στο αυτοκίνητο.

Μεγάλο ακροφύσιο ταπεταρίας

Για τον καθαρισμό υφασμάτων επιφανειών όπως καναπέδες, πολυθρόνες, στρώματα, καθίσματα αυτοκινήτων κλπ.

Βούρτσα επίπλων 2-σε-1

Για απαλό καθαρισμό καναπέδων και ευαίσθητων επίπλων. Ανάλογα με τις ανάγκες σας, μπορείτε πατώντας το κουμπί να χρησιμοποιήσετε το αξεσουάρ ως ακροφύσιο επίπλων ή ταπεταρίας.

Μίνι βούρτσα turbo

Εξασφαλίζει την αποτελεσματική απομάκρυνση των τριχών κατοικίδιων ζώων και των σωματιδίων σκόνης από τα έπιπλα ταπεταρίας, τα στρώματα και άλλες μαλακές επιφάνειες. Ακόμη και οι πιο λεπτές τρίχες πιάνονται από την περιστρεφόμενη στρογγυλή βούρτσα.

Ακροφύσιο αρμών LED

Για τον καθαρισμό γωνιών και δυσπρόσιτων σημείων. Χάρη στον φωτισμό βλέπετε ακόμη και την πιο λεπτή σκόνη στα σκοτεινά διάκενα.

Μαλακή μηχανοκίνητη βούρτσα (Ακροφύσιο σκληρού δαπέδου)

Για σκληρά δάπεδα και ευαίσθητα ξύλινα πατώματα. Απορροφά ταυτόχρονα χοντρούς και λεπτούς ρύπους.

Μεταφορά

Η επαναφορτιζόμενη μπαταρία είναι ελεγμένη σύμφωνα με τις σχετικές προδιαγραφές για τη διεθνή προώθηση και επιτρέπεται η μεταφορά/άποστολή της.

Αποθήκευση

ΠΡΟΣΟΧΗ

Υγρασία και θερμότητα
Κίνδυνος πρόκλησης ζημιάς
Αποθηκεύετε τις μπαταρίες μόνο σε ξηρούς εσωτερικούς χώρους με χαμηλή ατμοσφαιρική υγρασία και κάτω από 20°C.

Στη διάρκεια της αποθήκευσης η οθόνη της μπαταρίας δείχνει την τρέχουσα κατάσταση φόρτισης.

Φροντίδα και συντήρηση

Οδηγίες γενικής φροντίδας

- Καθαρίστε τη συσκευή και τα βοηθητικά εξαρτήματα από συνθετικό υλικό με καθαριστικό για συνθετικά υλικά του εμπορίου.

Καθαρισμός φίλτρου εισόδου αέρα

Υπόδειξη

Η συσκευή μπορεί να καθαριστεί με το χέρι ή με συσκευή καθαρισμού φίλτρου.

Καθαρισμός φίλτρου εισόδου αέρα με το χέρι

- 1 Απενεργοποιήστε τη συσκευή.
- 2 Τραβήξτε το βρώμικο φίλτρο εισόδου αέρα στο στέλεχος φίλτρου προς τα κάτω, χτυπήστε το προσεκτικά και καθαρίστε το με υγρό πανί ή τρεχούμενο νερό.

Εικόνα Ο

- Τοποθετήστε ξανά το εντελώς στεγνό φίλτρο εισόδου αέρα.
- Ελέγξτε για σωστή εφαρμογή.

Καθαρισμός φίλτρου εισόδου αέρα με συσκευή καθαρισμού φίλτρου

Υπόδειξη

Κατά τη διάρκεια καθαρισμού του φίλτρου πρέπει να τοποθετηθεί νέο φίλτρο εισόδου αέρα.

- Απενεργοποιήστε τη συσκευή.
- Στηρώξτε τη συσκευή καθαρισμού φίλτρου στην υποδοχή του σωλήνα αναρρόφησης και τραβήξτε το φίλτρο εισόδου αέρα από τη συσκευή στο στέλεχος φίλτρου.

Εικόνα Ρ

- Εισάγετε το βρώμικο φίλτρο εισόδου αέρα στη συσκευή καθαρισμού φίλτρου.
- Τοποθετήστε νέο φίλτρο εισόδου αέρα στο δοχείο σκόνης.
- Ενεργοποιήστε τη συσκευή και αφήστε την να λειτουργεί σε λειτουργία Boost περιστρέφοντας το πλαϊνό κάλυμμα.

Εικόνα Q

- Αφαιρέστε το φίλτρο εισόδου καθαρού αέρα από το εργαλείο καθαρισμού φίλτρου και τοποθετήστε το ξανά στο δοχείο σκόνης μετά την αφαίρεση του νέου φίλτρου εισόδου αέρα.
- Ελέγξτε ότι το φίλτρο εισόδου αέρα έχει τοποθετηθεί σωστά.

Καθαρισμός δοχείου σκόνης και κυκλωνικού φίλτρου

Υπόδειξη

Πριν καθαρίσετε το δοχείο σκόνης και το κυκλωνικό φίλτρο αδειάστε το δοχείο σκόνης, βλ. κεφάλαιο *Τερματισμός λειτουργίας*

- Απενεργοποιήστε τη συσκευή.
- Αφαιρέστε το κυκλωνικό φίλτρο και το φίλτρο εισόδου αέρα.
 - Λύστε το κυκλωνικό φίλτρο από το δοχείο σκόνης περιστρέφοντάς το αριστερόστροφα.
 - Αφαιρέστε το κυκλωνικό φίλτρο από το δοχείο σκόνης και το φίλτρο εισόδου αέρα από το κυκλωνικό φίλτρο.

Εικόνα R

ΠΡΟΣΟΧΗ

Κίνδυνος βραχυκυκλώματος

Για την τροφοδοσία ρεύματος στο δοχείο σκόνης και το κυκλωνικό φίλτρο υπάρχουν καλώδια ή επαφές. Βεβαιωθείτε ότι τα καλώδια ή οι επαφές δεν βρέχονται κατά τον καθαρισμό.

- Καθαρίστε το δοχείο σκόνης και το κυκλωνικό φίλτρο με μαλακή βούρτσα ή ελαφρά υγρό πανί
- ## Εικόνα S
- Καθαρίστε το φίλτρο εισόδου αέρα, βλ. κεφάλαιο *Καθαρισμός φίλτρου εισόδου αέρα*
 - Τοποθετήστε ξανά το στεγνό δοχείο σκόνης και το κυκλωνικό φίλτρο με το φίλτρο εισόδου αέρα στη συσκευή και κλείστε το καπάκι.

Καθαρισμός φίλτρου HEPA / Αντικατάσταση φίλτρου HEPA

Υπόδειξη

Το φίλτρο HEPA εξασφαλίζει καθαρό αέρα φυσήματος.

- Καθαρίστε το φίλτρο HEPA όταν είναι εμφανώς βρώμικο.
- Αντικαταστήστε το φίλτρο HEPA όταν υπάρχει εμφανής ζημία.

- Απενεργοποιήστε τη συσκευή.
- Καθαρίστε το φίλτρο HEPA.**
 - Τραβήξτε έξω από τη συσκευή το κάλυμμα φίλτρου HEPA με το φίλτρο HEPA.

Εικόνα T

ΠΡΟΣΟΧΗ

Κίνδυνος βραχυκυκλώματος

Για την τροφοδοσία ρεύματος υπάρχουν στο κάλυμμα του φίλτρου HEPA καλώδια ή επαφές.

Πριν καθαρίσετε με νερό, αφαιρέστε το κάλυμμα από το φίλτρο HEPA, έτσι ώστε τα καλώδια ή οι επαφές να μην βρέχονται.

- Τινάζτε προσεκτικά το φίλτρο HEPA ή αν είναι πολύ λερωμένο:
 - Ξεβιδώστε και αφαιρέστε το κάλυμμα του φίλτρου HEPA.
 - Καθαρίστε το φίλτρο HEPA με τρεχούμενο νερό. Μην τρίβετε.
 - Στη συνέχεια αφήστε το φίλτρο HEPA να στεγνώσει εντελώς.
- Εικόνα U**
 - Στερεώστε και βιδώστε το κάλυμμα στο φίλτρο HEPA.

ΠΡΟΣΟΧΗ

Κίνδυνος για την υγεία

Τα φίλτρα HEPA που δεν εισάγονται στη συσκευή εντελώς στεγνά μπορεί να αποτελέσουν έδαφος αναπαραγωγής σπόρων και μικρών μούχλας. Βεβαιωθείτε ότι το φίλτρο HEPA είναι εντελώς στεγνό όταν τοποθετείται.

- Τοποθετήστε το στεγνό φίλτρο HEPA στη συσκευή.

Εικόνα W

Υπόδειξη

Το φίλτρο HEPA χρειάζεται μόνο να εισαχθεί στη συσκευή, ένας μαγνητής βοηθά το φίλτρο HEPA να πατήσει στη θέση του.

- Αντικαταστήστε το φίλτρο HEPA**
 - Τραβήξτε έξω από τη συσκευή το κάλυμμα φίλτρου HEPA με το φίλτρο HEPA.
- Εικόνα T**
 - Ξεβιδώστε / τραβήξτε το κάλυμμα του φίλτρου HEPA και απορρίψτε το χρησιμοποιημένο φίλτρο.
 - Στερεώστε / βιδώστε το κάλυμμα στο νέο φίλτρο HEPA.
- Εικόνα V**
 - Τοποθετήστε το φίλτρο HEPA στη συσκευή.

Εικόνα W

Καθαρισμός του μίνι ακροφυσίου turbo

- Απενεργοποιήστε τη συσκευή.
- Αφαιρέστε τα πρόσθετα εξαρτήματα.

ΠΡΟΣΟΧΗ

Κίνδυνος βραχυκυκλώματος

Το μίνι ακροφύσιο turbo περιέχει ηλεκτρικά εξαρτήματα. Μην βυθίζετε το μίνι ακροφύσιο turbo σε νερό και μην το καθαρίζετε με υγρά.

- Καθαρίστε το μίνι ακροφύσιο turbo.
 - Πιέστε προς τα κάτω το κάλυμμα του ρολού βούρτσας και αφαιρέστε το ρολό.
 - Εικόνα AB**
 - Αφαιρέστε τη βρωμιά π.χ. με βούρτσα. Τυχόν μπερδεμένες κλωστές ή τρίχες μπορούν να κοπουν προσεκτικά με ψαλίδι.
 - Καθαρίστε προσεκτικά το άνοιγμα βούρτσας με πανί ή μαλακή βούρτσα.
 - Εικόνα AC**
 - Εισάγετε το ρολό βούρτσας λοξά και πλήρως στο αντίστοιχο άνοιγμα, πιέζοντας προς τα πάνω μέχρι να που να κλείσει το κάλυμμα.
- ## Εικόνα AD

Καθαρισμός ακροφυσίου πολλών λειτουργιών

1. Απενεργοποιήστε τη συσκευή.
2. Αφαιρέστε τα πρόσθετα εξαρτήματα.

ΠΡΟΣΟΧΗ

Κίνδυνος βραχυκυκλώματος

Η βούρτσα πολλών λειτουργιών περιέχει ηλεκτρικά εξαρτήματα.

Δεν επιτρέπεται να βυθίζετε τη βούρτσα πολλών λειτουργιών σε νερό ή να την καθαρίζετε με υγρό πανί.

3. Καθαρίστε τη βούρτσα πολλών λειτουργιών.
 - a Ξεκλειδώστε το κάλυμμα/ στήριγμα του ρολού βούρτσας με κέρμα ή άλλο αντικείμενο και αφαιρέστε το.

Εικόνα X

- b Αφαιρέστε το ρολό βούρτσας από το άνοιγμα βούρτσας στην κατεύθυνση του βέλους.

Εικόνα Y

- c Αφαιρέστε τη βρωμιά π.χ. με βούρτσα. Τυχόν μπερδεμένες κλωστές ή τρίχες μπορούν να κοπούν προσεκτικά με ψαλίδι.
- d Καθαρίστε προσεκτικά το άνοιγμα βούρτσας με πανί ή μαλακή βούρτσα.

Εικόνα Z

- e Τοποθετήστε το ρολό βούρτσας στο άνοιγμα βούρτσας.
- f Κλειδώστε το ρολό βούρτσας με κέρμα ή άλλο αντικείμενο.

Εικόνα AA

Αντιμετώπιση βλαβών

Οι βλάβες οφείλονται συχνά σε ασημαντες αιτίες, τις οποίες μπορείτε να αντιμετωπίσετε μόνοι σας με τη βοήθεια του παρακάτω πίνακα. Σε περίπτωση αμφιβολίας ή σε περίπτωση βλάβης που δεν αναγράφεται εδώ μπορείτε να απευθύνεστε σε εξουσιοδοτημένο κατάστημα.

Η συσκευή δεν τίθεται σε λειτουργία

Η μπαταρία είναι εντελώς εκφορισμένη.

- Φορτίστε την μπαταρία.

Η μπαταρία δεν έχει τοποθετηθεί σωστά.

- Σπρώξτε την μπαταρία στην υποδοχή, ώσπου να κουμπώσει.

Η μπαταρία είναι χαλασμένη.

- Αντικαταστήστε την μπαταρία.

Η μπαταρία δεν φορτίζεται

Το βύσμα φόρτισης/ το φικς ρεύματος δεν έχουν συνδεθεί σωστά.

- Συνδέστε σωστά το βύσμα φόρτισης/ το φικς ρεύματος.

Η πρίζα είναι χαλασμένη.

- Ελέγξτε ότι η πρίζα λειτουργεί.

Χρησιμοποιείται λάθος φορτιστής

- Ελέγξτε ότι χρησιμοποιείται ο σωστός φορτιστής.

Η συσκευή σταματά κατά τη λειτουργία ή η ισχύς αναρρόφησης είναι αδύναμη

Η μπαταρία υπερθερμάνθηκε.

- Περιμένετε, μέχρι η θερμοκρασία της μπαταρίας να πέσει σε επιτρεπτές τιμές.

Το πρόσθετο εξάρτημα, το άνοιγμα αναρρόφησης στο δοχείο σκόνης ή οι σωλήνες αναρρόφησης είναι φραγμένα.

- Με ένα κατάλληλο βοήθημα αφαιρέστε τις ακαθαρσίες.

Το δοχείο σκόνης είναι γεμάτο.

- Αδειάστε το δοχείο σκόνης.

Τα φίλτρα είναι βρώμικα.

- Καθαρίστε τα φίλτρα, βλ. κεφάλαιο *Φροντίδα και συντήρηση*.

Το ρολό βούρτσας είναι φραγμένο.

- Αφαιρέστε τα μπλοκαρίσματα.

Το LED για το κανάλι αναρρόφησης ή/ και το ακροφύσιο δαπέδου ή/και τον αισθητήρα σκόνης αναβοσβήνει κόκκινο

Εικόνα AG

Απόφραξη στο κανάλι αναρρόφησης από ογκώδη αντικείμενα/ σωματίδια.

- Με ένα κατάλληλο βοήθημα αφαιρέστε τις ακαθαρσίες.

Το δοχείο σκόνης είναι γεμάτο.

- Αδειάστε το δοχείο σκόνης.

Τα φίλτρα είναι βρώμικα.

- Καθαρίστε τα φίλτρα, βλ. κεφάλαιο *Φροντίδα και συντήρηση*.

Βλάβη του αισθητήρα σκόνης.

- Απενεργοποιήστε και ενεργοποιήστε τη συσκευή.

Απόφραξη στο ακροφύσιο δαπέδου από ογκώδη αντικείμενα/ σωματίδια.

- Με ένα κατάλληλο βοήθημα αφαιρέστε τις ακαθαρσίες.

Το ρολό βούρτσας πιάστηκε π.χ. σε μακριά κρόσσια χαλιού.

- Για να απομακρύνετε το ακροφύσιο δαπέδου από τη μοκέτα σταματήστε τη συσκευή.

Μη φυσιολογικοί θόρυβοι κινητήρα

Το πρόσθετο εξάρτημα, το άνοιγμα αναρρόφησης στο δοχείο σκόνης ή οι σωλήνες αναρρόφησης είναι φραγμένα.

- Με ένα κατάλληλο βοήθημα αφαιρέστε τις ακαθαρσίες.

Τεχνικά στοιχεία

Ηλεκτρική σύνδεση

Τάση μπαταρίας	V	25,2
Ονομαστική ισχύς	W	350
Τύπος συστοιχίας μπαταριών		Li-ION
Φορτιστής		30 V TEK
Μοντέλο		YLS0241A-E300060
Αριθμός εξαρτήματος		9.754-741.0
Ονομαστική τάση φορτιστή	V	100 - 240
Συχνότητα	Hz	50 - 60
Διάρκεια φόρτισης για πλήρως αποφορισμένη μπαταρία	min	220
Κατηγορία προστασίας		II

Στοιχεία ισχύος συσκευής

Χωρητικότητα δοχείου	l	0,8
Διάστημα κανονικής λειτουργίας με τελείως γεμάτη μπαταρία	min	60
Διάστημα λειτουργίας με μέγιστη ισχύ με τελείως γεμάτη μπαταρία	min	8

Διαστάσεις και βάρη

Βάρος (χωρίς παρελκόμενα)	kg	1,7
---------------------------	----	-----

Με την επιφύλαξη τεχνικών αλλαγών.

İçindekiler

Genel uyarılar	78
Amaca uygun kullanım	78
Çevre koruma	78
Aksesuarlar ve yedek parçalar	78
Garanti	78
Teslimat kapsamı	78
Cihaz açıklaması	78
Duvar braketini/şarj fonksiyonlu bağımsız depolama istasyonunu monte etme	79
İşletime alma	79
İşletme	80
Aksesuarların kullanımı	81
Taşıma	81
Depolama	81
Bakım ve koruma	81
Arıza durumunda yardım	83
Teknik bilgiler	83

Genel uyarılar



Cihazı ilk defa kullanmadan önce orijinal işletim kılavuzunu ve ekli güvenlik bilgilerini okuyun. Bu bilgilere göre hareket edin.

Her iki kılavuzu daha sonra kullanmak için ve sizden sonraki kullanıcı için saklayın.

Amaca uygun kullanım

- Cihazı sadece evde kullanın.
- Cihaz, sadece kuru yüzeylerin temizlenmesi için tasarlanmıştır
- Amacına aykırı kullanımlar şunlardır:
 - İnsanların, hayvanların, bitkilerin veya vücut üzerindeki kıyafetlerin süpürülmesi.
 - Su veya diğer sıvıların süpürülmesi.
 - Parlayan küllerin, kömürün, sigaraların veya diğer yanıcı veya kolay tutuşan maddelerin süpürülmesi.
 - Patlayıcı veya son derece yanıcı maddelerin yakınında kullanım.

Çevre koruma



Ambalaj malzemeleri geri dönüştürülebilir. Lütfen ambalajları çevreye zarar vermeden tasfiye edin.



Elektrikli ve elektronik cihazlar, değerli ve geri dönüştürülebilir malzemelerin yanı sıra yanlış kullanılması veya yanlış imha edilmesi durumunda insan sağlığı ve çevre için potansiyel tehlike teşkil edebilecek piller, aküler veya yağlar içerebilir. Ancak cihazın usulüne uygun şekilde çalıştırılması için bu parçaların gereklidir. Bu sembol ile işaretlenen cihazlar evsel atık ile birlikte imha edilmemelidir.

İçindekiler hakkında uyarılar (REACH)

İçindekiler hakkında ayrıntılı bilgileri bulabileceğiniz adres: www.kaercher.com/REACH

Aksesuarlar ve yedek parçalar

Sadece orijinal aksesuarlar ve orijinal yedek parçalar kullanın. Bu parçalar cihazın güvenli ve arızasız çalışmasını sağlar.

Aksesuar ve yedek parçalara ilişkin bilgiler için adres: www.kaercher.com.

Garanti

Her ülkede yetkili distribütörümüz tarafından verilmiş garanti şartları geçerlidir. Garanti süresi içinde cihazınızda oluşan muhtemel hasarları, arızanın kaynağı üretim veya malzeme hatası olduğu sürece ücretsiz olarak karşılıyoruz. Garanti durumunda satış fişi ile satıcıya veya yetkili servise başvurun. (Adres için Bkz. Arka sayfa)

Teslimat kapsamı

Cihazınızın teslimat kapsamı ambalajı üzerinde gösterilmiştir. Ambalaj açıldığında içindeki parçalarda eksiklik olup olmadığını kontrol edin. Aksesuarların eksik olması durumunda ya da nakliye hasarlarında yetkili satıcınızı bilgilendirin.

Cihaz açıklaması

Cihazın (modeline bağlı olarak) teslimat kapsamı ambalajı üzerinde gösterilir. Bu işletim talimatları olası tüm seçenekleri açıklamaktadır.

Resimler için grafik sayfasına bakın.

Şekil A

- ① Boost işlevi LED kontrol ışığı
- ② Akü /Akü hata bildirimli LED kontrol ışığı
- ③ Zemin başlığı arızası LED kontrol ışığı
- ④ Emme kanalı arızası LED kontrol ışığı
- ⑤ Toz sensörü arızası LED kontrol ışığı
- ⑥ Toz sensörü LED kontrol ışığı
- ⑦ * HEPA filtresi
- ⑧ Boost işlevi düğmesi (artırılmış emiş gücü) / HEPA filtre kapağı
- ⑨ Tespitleme kolları açma/kapama şalteri
- ⑩ Tutamak
- ⑪ Değiştirilebilir akü
- ⑫ Akü kilit açma tuşu
- ⑬ Hava giriş filtresi
- ⑭ Toz haznesi kapağı
- ⑮ Toz haznesi
- ⑯ Toz haznesi kapağı kilit açma tuşu
- ⑰ Emme ağız toz haznesi
- ⑱ Evrensel fırça merdaneli motorize elektrikli fırça ve LED aydınlatması
- ⑲ Emme borusu
- ⑳ Şarj aleti
- ㉑ Şarj fonksiyonlu duvar braket
- ㉒ ** Oluk fırçası
- ㉓ ** 2'si 1 arada döşeme başlığı
- ㉔ ** Hava giriş filtresi (2x)
- ㉕ ** Filtre temizleme aracı
- ㉖ ** Mini turbo başlık
- ㉗ ** 2'si 1 arada mobilya fırçası

- ②⑧ ** Büyük döşeme başlığı
- ②⑨ ** LED oluk fırçası
- ③① ** Uzatma hortumu
- ③① ** Esnek oluk fırçası
- ③② ** Çıkarılabilir akü (2x)
- ③③ ** Yumuşak fırça
- ③④ ** Bağımsız park istasyonu
- ③⑤ ** Motorlu yumuşak fırça (sert semin başlığı)

* EN 1822:1998

** İsteğe bağlı

Duvar braketini/şarj fonksiyonlu bağımsız depolama istasyonunu monte etme

Teslimat kapsamına bağlı olarak elektrikli süpürge ve aksesuarlarının düzenli bir şekilde saklanması için bir duvar braketini veya şarj fonksiyonlu bağımsız park istasyonu teslimata dahildir.

- Duvar braketinin monte edilmesi

Not

Verilen vidaları ve dübelleri kullanarak duvar braketini uygun bir yere monte edin.

Cihazın güvenli bir şekilde saklanması için duvar braketinin alt vida bağlantısı yerden 0,83-0,85 m yukarıya yerleştirilmelidir.

Şekil F

DIKKAT

Hatalı montaj nedeniyle maddi hasar

Yanlış montaj, cihazın düşmesi yoluyla hem cihaza hem de zemine hasar verebilir.

Duvara montaj için uygun montaj aletlerini kullanın. Sabitleme elemanı seçilirken cihazın ağırlığını ve takma yerinin taşıma kapasitesini dikkate alın.

⚠ UYARI

Elektrik çarpması ve yaralanma tehlikesi

Montaj alanının etrafındaki duvarda elektrik kablosu, su veya gaz borusu olmadığından emin olun.

- Bağımsız depolama istasyonunu monte etme

Not

Duvara montaj gerekli değildir.

- 1 Ayağı, bağlantı borusunu ve tutucuyu birbirine takın ve bunların duyulur şekilde yerlerine oturmalarını sağlayın.
- 2 Cihazı tutucuya yerleştirin.

Şekil G

DIKKAT

Yaralanma veya maddi hasar tehlikesi

Park istasyonu uygun olmayan şekilde yerleştirilirse (örn. bir odanın ortasında) buna takılıp yaralanabilir ve/veya düşerek cihaza hasar verebilirsiniz.

Cihazı park istasyonu ile birlikte güvenli ve sakın bir yere (örn. duvar, köşe) yerleştirin.

Not

Sökme işlemi, park istasyonunun arka kısmındaki ayak ve tutucu üzerindeki kilit açma tuşlarına basılarak yapılır.

İşletime alma

Aksesuarların montajı

Not

Çok fonksiyonlu fırça da kendi entegre motoruyla çalıştırılır ve bu nedenle güç beslemesini sağlamak için her zaman doğrudan el cihazına veya vakum borusuna bağlanmalıdır.

Diğer tüm aksesuarlar, menzili artırmak için doğrudan el cihazıyla veya vakum borusuyla da kullanılabilir.

- Vakum borusunu, duyulur şekilde yerine oturana kadar toz haznesinin emme ağzına itin.
- Kilit açma tuşuna basın ve vakum borusunu emme ağzından çıkarın.

Şekil B

- Zemin başlığını, duyulur şekilde yerine oturana kadar vakum borusunun üzerine itin.
- Kilit açma tuşuna basın ve zemin başlığını vakum borusundan çıkarın.

Şekil C

- Oluk fırçası gibi aksesuarları, duyulur şekilde yerine oturana kadar toz haznesinin veya vakum borusunun vakum ağzına itin.

Şekil D

Akünün takılması

DIKKAT

Kirlenmiş kontaklar

Cihaz ve aküde hasarlar

Aküyü yerleştirmeden önce, akü yuvası ve kontakların kirliliği olup olmadığını kontrol edin ve gerekirse temizleyin.

Not

Sadece tamamen şarj olmuş aküler kullanın.

1. Aküyü, duyulur şekilde yerine oturana kadar yuvaya itin.

Şekil E

Akünün şarj edilmesi

Not

Cihaz, şarj edilmiş bir akü olmadan teslim edilir. Aküyü ilk kullanımdan önce tamamen şarj edin.

Lütfen şarjlı süpürgeler için ekteki güvenlik bilgilerini dikkate alın.

Not

Akü, cihazla birlikte veya ayrı olarak şarj edilebilir (örn. ek akülü varyantlar için).

Not

LED göstergelerinin ayrıntılı açıklaması için LED gösterge bölümüne bakın.

1. Aküyü cihazla şarj edin.

- Cihazı, şarj etmek için teslimat kapsamında bulunan şarj fonksiyonu ile duvar braketine takın.

Şekil F

2. Aküyü ayrıca şarj edin.

- Aküyü, şarj etmek için düz, güvenli bir yüzeye yerleştirin.

DIKKAT

Akünün yanlış depolanması nedeniyle maddi hasar

Şarj sırasında yanlış depolama, akünün düşerek hasar görmesine veya ısıya duyarlı yüzeylere hasar vermesine neden olabilir.

Ayrı akünün şarjının düz, pürüzsüz ve ısıya karşı duyarlı bir yüzey üzerinde gerçekleştiğinden emin olun.

Ayrıca akü, şarj olurken herhangi bir nesneyle (örn. kumaş veya kağıt) kapatılmamalıdır.

3. Şarj aletini bir prize takın.
Bağlantı fişini duvar braketinin / akünün şarj prizine takın.
Akü durumu bağlı olarak, şarj işlemi sırasında 3 LED kontrol ışığı yanıp söner veya yeşil renkte yanar.

Şekil H

4. Cihaz tamamen şarj olduğunda 3 LED kontrol lambasının hepsi 2 dakika boyunca sürekli yeşil yanar ve ardından söner.

Şarj aletini prizden /şarj kablosunu akü şarj prizinden ve prizden çıkarın.

Şekil I

5. Cihazı duvar braketinden çıkarın veya aküyü cihaza takın, bkz. Bölüm *Akünün takılması*
Cihaz kullanıma hazırdır.

Akünün çıkarılması

⚠ UYARI

Kontrolsüz çalıştırma

Yaralanma tehlikesi

Aküyü, bakım ve koruma çalışmalarından önce veya akü uzun bir süre kullanılmayacaksa cihazdan çıkarın.

1. Kilit açma tuşuna basın.
2. Aküyü cihazdan çıkarın.

Şekil J

İşletme

LED göstergesi

Cihazın başındaki LED, ve akü üzerindeki LED'ler, akünün durumu, Boost modu ve hata bildirimleri hakkında bilgi gösterir.

Akünün şarj durumu, hem cihaz üzerinde bulunan 3 yeşil LED hem de akü üzerinde bulunan 3 yeşil LED üzerinden okunabilmektedir.

Grafik sayfasındaki ve *Cihaz açıklaması* bölümündeki şekil A'ya bakın.

Akü şarj durumu

LED (yeşil)	Anlamı
1. LED yavaş yanıp sönüyor (1 sn açık / 1 sn kapalı)	Akü şarjı %7,5'in altında
1. LED sürekli yanıyor	Akü şarjı %40'ın altında
1. ve 2. LED'ler sürekli yanıyor	Akü şarjı %70'in altında
3 LED sürekli yanıyor	Akü şarjı %70'in üzerinde
3 LED hızlı yanıp sönüyor	Akü hatası, sinyal 30 sn sonra kapanıyor

Akünün şarj edilme sırasındaki ilerleme, hem cihaz üzerinde bulunan 3 yeşil LED hem de akü üzerinde bulunan 3 yeşil LED üzerinden okunabilmektedir. LED'ler, yalnızca akü doğru şekilde takıldığında yanar.

Şarj işlemi sırasında

LED (yeşil)	Anlamı
* 1. LED yavaş yanıp sönüyor	Akü şarj oluyor, akü şarjı %40'ın altında
1. LED sürekli yanıyor * 2. LED yavaş yanıp sönüyor	Akü şarj oluyor, akü şarjı %70'in altında
1. ve 2. LED'ler sürekli yanıyor * 3. LED yavaş yanıp sönüyor	Akü şarj oluyor, akü şarjı %99'un altında
3 LED sürekli yanar, sonra söner	Akü tamamen şarj edilmiştir

Şarj işlemi sırasında

LED (yeşil)	Anlamı
* kapalıdan açığa 0,2 s / 0,6 s açık / 0,2 s açıktan kapalı / 1 s kapalı	

Hata mesajı

LED (kırmızı)	Anlamı
Emme kanalı LED'i hızlı yanıp sönüyor	Emme kanalı tıkalı
Zemin başlığı LED'i hızlı yanıp sönüyor	Zemin başlığı tıkanmış
Toz sensörü LED'i hızlı yanıp sönüyor	Toz sensörü arızası Cihazı kapatıp açın
Ayrıca bkz. Bölüm <i>Arıza durumunda yardım</i>	

Boost modu

LED (yeşil)	Anlamı
Yarım halka LED ve toz sensörü göstergesi sürekli yanar Toz sensörü göstergesi tamamen ve sürekli yanar	Boost modu açık

Toz sensörü göstergesi

LED (yeşil)	Anlamı
LED şeridinin ~%10'u sürekli yanar	Toz sensörü göstergesi açık
LED şeridinin ~%50'si sürekli yanar	Toz alımı normal
LED şeridinin ~%100'ü sürekli yanar	Toz alımı yüksek

Aksesuarların değiştirilmesi

Aksesuarları değiştirin, bkz. bölüm *Aksesuarların montajı*

Emme

1. Arzu ettiğiniz aksesuarı takın, bkz. Bölüm *Aksesuarların montajı*
2. Cihazı, temizlik ihtiyacına göre açın:
 - Açma/kapama şalterine basın ve işletim sırasında basılı tutun.
 - ya da
 - Cihazı direkt olarak sürekli işleme geçirmek için tespitleme kolunu çevirin.

Şekil K

Not

Cihaz üzerindeki LED şerit, toz alım seviyesini gösterir. Toz alımı ne kadar yüksek olursa LED göstergesi o kadar fazla söner.

LED şeridinin yaklaşık %10'u, emme gerçekleşmesine bile sürekli olarak yanar.

Şekil L

3. Gerekirse toz alımını manuel olarak artırmak için Boost düğmesine basın.

Şekil M

Not

Cihaz kapatıldığında boost işlevi otomatik olarak devre dışı bırakılır.

Boost işlevi, boost düğmesine tekrar basılarak da kapatılabilir.

İşletmenin tamamlanması

1. Cihazı kapatın.
Açma/kapama şalterini bırakın veya tespitleme kolunu devre dışı bırakın.

Not

Optimum vakum gücü sağlamak için toz haznesini boşaltın ve hava giriş filtresini her kullanımdan sonra temizleyin.

Toz haznesini, en geç "MAX" işaretiye ulaşıldığında boşaltın.

2. Vakum borusunu veya aksesuarları çıkarın.
3. Toz haznesinin içeriğini bir çöp tenekesine boşaltın.
 - a Kilit açma tuşuna basın.
Toz haznesi kapağı açılır.
 - b Toz haznesini boşaltın.

Şekil N

4. Kapatmak için toz haznesi kapağını yerine oturana kadar yukarı itin.
5. Hava giriş filtresini temizleyin, bkz. Bölüm *Hava giriş filtresinin temizlenmesi*
6. Teslimat kapsamına bağlı olarak cihazı duvar braketine veya şarj fonksiyonlu bağımsız park istasyonuna sabitleyin.

Şekil F

Şekil G

7. Teslimat kapsamına bağlı olarak aksesuarları saklayın.

Şekil AE

Şekil AF

8. Cihazı akü ile veya yalnızca aküyü şarj edin, bkz. Bölüm *Akünün şarj edilmesi*.

Aksesuarların kullanımı

Genel kullanım talimatları

- Cihaz ambalajı üzerinde teslimat kapsamında hangi aksesuarların bulunduğu gösterilir.
- Ambalaja dahil olmayan aksesuarlar, KÄRCHER yetkili satıcısından veya www.kaercher.com adresinden satın alınabilir.
- Hassas bir alanda kullanmadan önce aksesuarı, göze çarpmayan bir alanda test edin.
- Üreticinin temizleme talimatlarını dikkate alın.
- Motorlu elektrikli nozulu vakum borusuna veya el cihazına bağlayın.
- Oluk fırçası gibi diğer aksesuar parçaları, menzili artırmak için el cihazına da bağlayın veya direkt olarak vakum borusuna itin.

Motorize çok işlevli fırça

Sert zeminler ve halılar için idealdir.

Motorize çok fonksiyonlu fırça, halı dokusuna yapışan kirleri özellikle etkili bir şekilde temizler.

2'si 1 dökeme süpürme başlığı

Etrafında kılların olduğu çerçeve, kilit açma düğmesine basılarak çıkarılabilir.

- Yumuşak fırça, sert yüzeyli mobilyalar için uygundur
- Geniş fırça, dökemeli mobilyaları, perdeleri vb. süpürmek için kullanılır.

Derz süpürme başlığı

Kenarlar, derzler, radyatörler ve erişilmesi zor alanlar için.

Yumuşak fırça

Yumuşak fırça, klavyeler, lambalar vb. gibi hassas yüzeyleri temizlemek için özellikle yumuşak kıllara sahiptir.

Esnek oluk fırçası

Esnek oluk fırçası, menzili artırır. Örneğin otomobil koltuklarının arasındaki yerler gibi ulaşılmaması zor alanları temizlemek için.

Esnek uzatma hortumu

Uzatma ve esneklik sayesinde örneğin arabanın içerisindeki gibi ulaşılmaması zor alanlara ulaşılabilir ve bunlar temizlenebilir.

Büyük dökeme başlığı

Kanepeler, koltuklar, şilteler, araba koltukları vb. tekstil yüzeylerin temizlenmesi için.

2'si 1 arada mobilya fırçası

Kanepelerin ve hassas mobilyaların nazikçe temizlenmesi için. Aksesuar, ihtiyaca bağlı olarak düğmeye basılarak mobilya veya dökeme başlığı olarak kullanılabilir.

Mini turbo fırça

Dökemeli mobilyalardan, şiltelerden veya diğer yumuşak yüzeylerden evcil hayvan tüylerini ve toz parçacıklarının etkili bir şekilde temizler. Dönen yuvarlak fırça en ince tüyleri bile toplar.

LED oluk fırçası

Köşeleri ve ulaşılmaması zor alanları temizlemek için. Aydınlatma sayesinde karanlık alanlarda en ince tozlar bile görünür.

Yumuşak motorize fırça (Sert zemin başlığı)

Sert zeminler ve hassas ahşap zeminler için. Kaba ve ince kırı aynı anda çeker.

Taşıma

Akü, uluslararası taşımaya yönelik geçerli talimatlara uygun olarak test edilmiştir ve taşınabilir / gönderilebilir.

Depolama

DIKKAT

Nem oranı ve ısı

Zarar görme tehlikesi

Akü paketini sadece hava neminin düşük olduğu iç mekânlarda ve 20°C altında depolayın.

Depolama süresince akü paketinin ekranında güncel şarj durumu görüntülenir.

Bakım ve koruma

Bakım ile ilgili genel bilgiler

- Cihazı ve plastik aksesuar parçalarını, piyasada bulunan bir plastik temizleyiciyi ile temizleyin.

Hava giriş filtresinin temizlenmesi

Not

Cihaz, manuel olarak veya filtre temizleme cihazı ile temizlenebilir.

Hava giriş filtresinin manuel olarak temizlenmesi

- 1 Cihazı kapatın.
- 2 Kirli hava giriş filtresini filtre çubuğunun üzerine çekin, dikkatlice vurdurun ve nemli bir bez veya akan su ile temizleyin.

Şekil O

- a Tamamen kurumuş hava giriş filtresini tekrar takın.
- b Yerine doğru oturup oturmadığını kontrol edin.

Hava giriş filtresini bir filtre temizleme cihazıyla temizlenmesi

Not

Filtre temizliği sırasında toz haznesine yeni bir hava giriř filtresi takılmalıdır.

- 1 Cihazı kapatın.
- 2 Filtre temizleme cihazını vakum borusu yuvasına itin ve filtre çubuğunu kullanarak hava giriř filtresini cihazdan dışarı çekin.

Şekil P

- a Kirli hava giriř filtresini filtre temizleme cihazının içine itin.
- b Toz haznesine yeni bir hava giriř filtresi yerleştirin.
- c Cihazı açın ve yan kapağı çevirirken boost modunda çalışmasına izin verin.

Şekil Q

- d Temizlenmiş hava giriř filtresini filtre temizleme cihazdan çıkarın ve yeni hava giriř filtresini çıkardıktan sonra tekrar toz haznesine yerleştirin.
- e Hava giriř filtresinin yerine doğru bir şekilde oturup oturmadığını kontrol edin.

Toz haznesinin ve siklon filtresinin temizlenmesi

Not

Toz haznesini ve siklon filtreyi temizlemeden önce toz haznesini boşaltın, bkz. Bölüm İşletmenin tamamlanması

- 1 Cihazı kapatın.
- 2 Siklon filtresini ve hava giriř filtresini çıkarın.
 - a Siklon filtreyi saat yönünün tersine çevirerek toz haznesinden çıkarın.
 - b Siklon filtreyi toz haznesinden ve hava giriř filtresini ise siklon filtreden çıkarın.

Şekil R

DIKKAT

Kısa devre tehlikesi

Toz haznesi ve siklon filtrede, güç beslemesi için kablolar veya kontaklar bulunmaktadır.

Temizlik sırasında kabloların veya kontakların ıslanmadığından emin olun.

- 3 Toz haznesinin ve siklon filtresinin yumuşak bir fırça veya hafif nemli bir bezle temizlenmesi
- ### Şekil S
- 4 Hava giriř filtresini temizleyin, bkz. Bölüm *Hava giriř filtresinin temizlenmesi*
 - 5 Kuru toz haznesini ve hava giriř filtreli siklon filtreyi tekrar cihaza takın ve kapağı kapatın.

HEPA filtresinin temizlenmesi / HEPA filtresinin değiştirilmesi

Not

HEPA filtresi egzoz havasının temizlenmesini sağlar.

- Gözle görülür bir şekilde kirliyse HEPA filtresini temizleyin.
- Gözle görülür bir hasar varsa HEPA filtresini değiştirin.

- 1 Cihazı kapatın.
- 2 **HEPA filtresini temizleyin.**
 - a HEPA filtreli HEPA filtre kapağını cihazdan dışarı çekerek çıkarın.

Şekil T

DIKKAT

Kısa devre tehlikesi

HEPA filtresinin kapağında, güç beslemesi için kablolar veya kontaklar bulunmaktadır.

Suyla temizlemeden önce, kabloların veya kontakların ıslanmaması için HEPA filtresinin kapağını çıkarın.

3. HEPA filtresine dikkatlice vurarak veya çok kirliyse:
 - a HEPA filtresinin kapağının çevrilerek gevşetin / çıkarın.
 - b HEPA filtresini akan su altında yıkayın. Filtreyi ovalamayın ya da fırçalamayın.
 - c Ardından HEPA filtresinin tamamen kurumasını bekleyin.
- ### Şekil U
- d HEPA filtresinin üzerindeki kapağı sabitleyin / çevirerek sıkın.

DIKKAT

Sağlık tehlikesi

Cihaza tamamen kurumadan yerleştirilen HEPA filtreleri, spor ve küf oluşumuna zemin hazırlayabilir.

Kurulum sırasında HEPA filtresinin tamamen kuru olduğundan emin olun.

4. Kuru HEPA filtresini cihaza yerleştirin.

Şekil W

Not

HEPA filtresinin yalnızca cihaza takılması yeterlidir; bir mıknaş, HEPA filtresinin otomatik olarak yerine oturmasını sağlar.

5. **HEPA filtresini değiştirme**
 - a HEPA filtreli HEPA filtre kapağını cihazdan dışarı çekerek çıkarın.
- ### Şekil T
- b HEPA filtresinin kapağını çevirerek / çekerek çıkarın ve kullanılmış filtreyi imha edin.
 - c Yeni HEPA filtresinin üzerindeki kapağı sabitleyin / çevirerek sıkın.
- ### Şekil V
6. HEPA filtresini cihaza yerleştirin.

Şekil W

Mini turbo başlığı temizleme

1. Cihazı kapatın.
2. Aksesuarları çıkarın.

DIKKAT

Kısa devre tehlikesi

Mini turbo başlık, elektrikli bileşenler içerir.

Mini turbo başlığı suya sokmayın ya da başlıkta nemli bir temizleme yapmayın.

3. Mini turbo başlığı temizleyin.
 - a Fırça merdanesinin kapağına bastırın ve fırça merdanesini çıkarın.
- ### Şekil AB
- b Kalıntıları örneğin bir fırça ile çıkarın. Dolaşık iplik veya saçlar makasla dikkatlice kesilebilir.
 - c Fırça açıklığını bir bez veya yumuşak bir fırça ile dikkatlice temizleyin.
- ### Şekil AC
- d Fırça merdanesini, kapak yerine oturana kadar yukarı iterek fırça açıklığına eğimli bir şekilde ve tamamen yerleştirin.

Şekil AD

Çok fonksiyonlu nozulun temizlenmesi

1. Cihazı kapatın.
2. Aksesuarları çıkarın.

DIKKAT

Kısa devre tehlikesi

Çok fonksiyonlu fırça, elektrikli bileşenler içerir.

Çok fonksiyonlu fırçayı suya batırmayın veya nemli bir bezle temizlemeyin.

3. Çok fonksiyonlu fırçayı temizleyin.
- a Fırça merdanesi kapağının/tutucusunun kilidini bir madeni para veya başka bir nesneyle açın ve çıkarın.
- Şekil X**
- b Fırça merdanesini fırça açıklığından ok yönünde çıkarın.
- Şekil Y**
- c Kiri örneğin bir fırça ile giderin. Dolaşık iplik veya saçlar makasla dikkatlice kesilebilir.
- d Fırça açıklığını bir bez veya yumuşak bir fırça ile dikkatlice temizleyin.
- Şekil Z**
- e Rulo merdanesini fırça açıklığına sokun.
- f Fırça merdanesini bozuk para veya başka bir nesneyle kilitleyin.
- Şekil AA**

Arıza durumunda yardım

Arızaların sebepleri çoğu zaman aşağıdaki genel bakış yardımıyla kendiniz giderebileceğiniz kadar basittir. Kararsızlık durumunda veya burada adı geçmeyen arızalarda lütfen yetkili müşteri hizmetlerine başvurun.

Cihaz çalışmıyor

Akü boş.

- Aküyü şarj edin.

Akü, yerine doğru yerleştirilmemiş.

- Aküyü yerine oturana kadar yuvaya itin.

Akü arızalı.

- Aküyü değiştirin.

Akü şarj edilmiyor

Şarj soketi / şebeke fişi doğru bağlanmamış.

- Şarj soketi / şebeke fişi doğru bağlayın.

Soket arızalı.

- Soketin çalışıp çalışmadığını kontrol edin.

Yanlış şarj aleti kullanılıyor

- Doğru şarj aletini kullandığınızdan emin olun.

Cihaz işletim sırasında duruyor veya cihazın emiş gücü zayıf

Akü aşırı ısınmış.

- Çalışmayı durdurun ve akü sıcaklığı, normal aralığa gelene kadar bekleyin.

Aksesuarlar, toz haznesindeki vakum ağızı veya vakum boruları tıkalı.

- Tıkanıklığı, uygun bir yardımcı madde ile giderin.

Toz haznesi dolu.

- Toz haznesini boşaltın.

Filtreler kirli.

- Filtreleri temizleyin, bkz. bölüm *Bakım ve koruma*.

Fırça merdanesi tıkanmış.

- Tıkanıklıkları giderin.

Emiş kanalı ve/veya zemin başlığı ve/veya toz sensörü için LED kontrol lambası kırmızı yanıp sönmüyor

Şekil AG

Büyük nesnelere / partiküller nedeniyle emme kanalında tıkanma.

- Tıkanıklığı, uygun bir yardımcı madde ile giderin.

Toz haznesi dolu.

- Toz haznesini boşaltın.

Filtreler kirli.

- Filtreleri temizleyin, bkz. bölüm *Bakım ve koruma*.

Toz sensörü arızalı.

- Cihazı kapatıp açın.

Büyük nesnelere / partiküller nedeniyle zemin başlığında tıkanıklık.

- Tıkanıklığı, uygun bir yardımcı madde ile giderin.

Örneğin fırça merdanesi uzun halı saçaklarına dolanmış.

- Zemin başlığını halıdan ayırmak için cihazı üzerini-ze takın.

Anormal motor gürültüsü

Aksesuarlar, toz haznesindeki vakum ağızı veya vakum boruları tıkalı.

- Tıkanıklığı, uygun bir yardımcı madde ile giderin.

Teknik bilgiler

Elektrik bağlantısı

Akü gerilimi	V	25,2
Nominal güç	W	350
Akü paketi tipi		Li-ION
Şarj aleti		30 V TEK
Model		YLS0241A-E300060
Parça numarası		9.754-741.0
Şarj aleti nominal voltajı	V	100 - 240
Frekans	Hz	50 - 60
Akü tamamen boşaldığında şarj olma süresi	min	220
Koruma sınıfı		II

Cihaz performans verileri

Hazne içeriği	l	0,8
Normal işletimde akü doluyken iş-letim süresi	min	60
Maksimal işletimde akü doluyken iş-letim süresi	min	8

Boyutlar ve ağırlıklar

Ağırlık (aksesuarlar hariç)	kg	1,7
-----------------------------	----	-----

Teknik değişiklik hakkı saklıdır.

Содержание

Общие указания	84
Использование по назначению	84
Защита окружающей среды.....	84
Принадлежности и запасные части	84
Гарантия	84
Комплект поставки	84
Описание устройства	84
Монтаж настенного держателя/отдельно стоящей парковочной станции с функцией зарядки	85
Ввод в эксплуатацию.....	85
Эксплуатация	86
Использование принадлежностей.....	87
Транспортировка	88
Хранение	88
Уход и техническое обслуживание.....	88
Помощь при неисправностях	89
Технические характеристики	90

Общие указания



Перед первым применением устройства ознакомиться с данной оригинальной инструкцией по эксплуатации и прилагаемыми указаниями по технике безопасности. Действовать в соответствии с ними.

Сохранять обе брошюры для дальнейшего пользования или для следующего владельца.

Использование по назначению

- Устройство предназначено только для использования в домашнем хозяйстве.
- Устройство предназначено исключительно для очистки сухих поверхностей
- Использование не по назначению:
 - Обработка пылесосом людей, животных, растений или одежды на теле.
 - Сбор пылесосом воды или других жидкостей.
 - Сбор пылесосом тлеющего пепла, угля, сигарет и других горячих или легковоспламеняющиеся материалов.
 - Использование вблизи взрывоопасных или легковоспламеняющихся веществ.

Защита окружающей среды



Упаковочные материалы поддаются вторичной переработке. Упаковку необходимо утилизировать без ущерба для окружающей среды.



Электрические и электронные устройства часто содержат ценные материалы, пригодные для вторичной переработки, и зачастую такие компоненты, как батареи,

аккумуляторы или масло, которые при неправильном обращении или ненадлежащей утилизации представляют потенциальную опасность для здоровья и экологии. Тем не менее, данные компоненты необходимы для правильной работы устройства. Устройство, обозначенные этим символом, запрещено утилизировать вместе с бытовыми отходами.

Указания по ингредиентам (REACH)

Для получения актуальной информации об ингредиентах см. www.kaercher.com/REACH

Принадлежности и запасные части

Использовать только оригинальные принадлежности и запасные части. Только они гарантируют безопасную и бесперебойную работу устройства.

Для получения информации о принадлежностях и запчастях см. www.kaercher.com.

Гарантия

В каждой стране действуют соответствующие гарантийные условия, установленные уполномоченной организацией по сбыту нашей продукции. Возможные неисправности устройства в течение гарантийного срока мы устраняем бесплатно, если причина заключается в дефектах материалов или производственных браке. В случае возникновения претензий в течение гарантийного срока покупки обращайтесь с чеком о покупке в торговую организацию, продавшую изделие или в

ближайшую уполномоченную службу сервисного обслуживания.

(Адрес указан на обороте)

Дата выпуска отображается на заводской табличке в закодированном виде.

При этом отдельные цифры имеют следующее значение::

Пример: 30190

3 год выпуска

0 столетие выпуска

1 десятилетие выпуска

9 вторая цифра месяца выпуска

0 первая цифра месяца выпуска

Таким образом, в данном примере код 30190 означает дату выпуска 09 / (2)013.

Комплект поставки

Комплектация устройства указана на упаковке. При распаковке устройства проверить комплектацию. При обнаружении недостающих принадлежностей или повреждений, полученных во время транспортировки, следует уведомить торговую организацию, продавшую устройство.

Описание устройства

Комплектация устройства (в зависимости от модели) указана на упаковке. В данной инструкции по эксплуатации содержится описание всех возможных опций.

Рисунки см. на страницах с рисунками.

Рисунок А

- ① Светодиодный контрольный индикатор функции Boost
- ② Светодиодный контрольный индикатор батареи/сообщение об ошибке батареи
- ③ Светодиодный контрольный индикатор неисправности насадки для пола
- ④ Светодиодный контрольный индикатор неисправности всасывающего канала
- ⑤ Светодиодный контрольный индикатор неисправности датчика пыли
- ⑥ Светодиодный контрольный индикатор датчика пыли
- ⑦ * Фильтр HEPA
- ⑧ Кнопка функции Boost (увеличение мощности всасывания) / крышка фильтра HEPA
- ⑨ Выключатель с фиксирующим рычагом
- ⑩ Рукоятка
- ⑪ Сменный аккумулятор
- ⑫ Кнопка разблокировки аккумулятора
- ⑬ Впускной воздушный фильтр
- ⑭ Крышка пылесборника
- ⑮ Пылесборник
- ⑯ Кнопка разблокировки крышки пылесборника
- ⑰ Всасывающий патрубок пылесборника

- 18 Моторизованная электрическая щетка с универсальным щеточным валиком и светодиодной подсветкой
- 19 Всасывающая трубка
- 20 Зарядное устройство
- 21 Настенный держатель с функцией зарядки
- 22 ** Щелевая насадка
- 23 ** Насадка для мягкой мебели 2-в-1
- 24 ** Впускной воздушный фильтр (2 шт.)
- 25 ** Инструмент для очистки фильтра
- 26 ** Мини-турбонасадка
- 27 ** Щетка для мебели 2-в-1
- 28 ** Большая насадка для мягкой мебели
- 29 ** Светодиодная щелевая насадка
- 30 ** Удлинительный шланг
- 31 ** Гибкая щелевая насадка
- 32 ** Съёмный аккумулятор (2 шт.)
- 33 ** Мягкая щетка
- 34 ** Отдельно стоящая парковочная станция
- 35 ** Мягкая моторизованная щетка (насадка для твердых полов)

* EN 1822:1998

** в качестве опции

Монтаж настенного держателя/отдельно стоящей парковочной станции с функцией зарядки

В зависимости от комплектации в комплект поставки входит настенный держатель или отдельно стоящая парковочная станция с функцией зарядки для аккумуляторного хранения пылесоса и принадлежностей.

• Монтаж настенного держателя

Примечание

Закрепить настенный держатель в подходящем месте с помощью прилагаемых шурупов и дюбелей. Для безопасного хранения устройства нижнее винтовое крепление настенного держателя следует размещать на высоте 0,83 – 0,85 м над полом.

Рисунок F

ВНИМАНИЕ

Материальный ущерб из-за неправильного монтажа

Неправильный монтаж может привести к повреждению как устройства, так и пола в случае падения устройства.

Для настенного монтажа использовать подходящие монтажные инструменты. При выборе крепежных элементов учитывать вес устройства и несущую способность места размещения.

⚠ ПРЕДУПРЕЖДЕНИЕ

Опасность удара током и травмирования
Убедиться, что в стене вокруг места монтажа нет электрических кабелей, водопроводных или газовых труб.

• Монтаж отдельно стоящей парковочной станции

Примечание

Монтажа на стене не требуется.

- 1 Собрать подставку, соединительную трубку и держатель вместе до фиксации.
- 2 Разместить устройство в держателе.

Рисунок G

ВНИМАНИЕ

Опасность травмирования или повреждения имущества

Если парковочная станция расположена в неудобном месте (например, посреди комнаты), о нее можно споткнуться и получить травму и/или устройство может быть повреждено в результате падения.

Устанавливайте устройство с парковочной станцией в безопасном, тихом месте (например, у стены, в углу).

Примечание

Демонтаж осуществляется путем нажатия на кнопки разблокировки на задней стороне парковочной станции на подставке и держателе.

Ввод в эксплуатацию

Установка принадлежностей

Примечание

Многософункциональная щетка дополнительно приводится в действие собственным встроенным двигателем и поэтому всегда должна быть подключена непосредственно к ручному устройству или всасывающей трубке, чтобы обеспечить электропитание.

Все остальные принадлежности также можно использовать непосредственно с ручным устройством или с всасывающей трубкой для увеличения дальности действия.

- Надвинуть всасывающую трубку на всасывающий патрубок пылесборника до щелчка фиксации.
- Нажать кнопку разблокировки и снять всасывающую трубку с всасывающего патрубка.

Рисунок B

- Надвинуть насадку для пола на всасывающую трубку до щелчка фиксации.
- Нажать кнопку разблокировки и снять насадку для пола с всасывающей трубки.

Рисунок C

- Принадлежности, такие как щелевая насадка, надвинуть на всасывающий патрубок пылесборника или всасывающую трубку до щелчка фиксации.

Рисунок D

Установка аккумулятора

ВНИМАНИЕ

Загрязненные контакты

Повреждения устройства и аккумулятора
Перед установкой аккумулятора проверить отсек и контакты на предмет загрязнения и при необходимости очистить.

Примечание

Устанавливайте только полностью заряженный аккумулятор.

1. Вставьте аккумулятор в крепление до щелчка.

Рисунок E

Зарядка аккумулятора

Примечание

Устройство поставляется без заряженного аккумулятора. Перед первым использованием полностью зарядить аккумулятор. Обратит внимание на прилагаемые инструкции по безопасности для беспроводных пылесосов.

Примечание

Аккумулятор можно заряжать вместе с устройством или отдельно (например, для вариантов с дополнительным аккумулятором).

Примечание

подробное описание светодиодных индикаторов см. в разделе **Светодиодные индикаторы**

1. Зарядить аккумулятор вместе с устройством.

- Для зарядки разместить устройство на настенном держателе с функцией зарядки, входящем в комплект поставки.

Рисунок F

2. Зарядить аккумулятор отдельно.

- Поместить аккумулятор для зарядки на плоскую устойчивую поверхность.

ВНИМАНИЕ

Материальный ущерб из-за неправильного хранения аккумулятора

Неправильное хранение во время зарядки может привести, например, к падению аккумулятора или повреждению чувствительных к температуре поверхностей.

Убедиться, что зарядка отдельного аккумулятора происходит на плоской, гладкой и термостойкой поверхности.

Кроме того, во время зарядки аккумулятора нельзя накрывать предметами (например, тканью или бумагой).

3. Вставить штекер зарядного устройства в розетку. Вставить соединительный штекер в гнездо для зарядки настенного держателя / аккумулятора. В зависимости от состояния аккумулятора 3 светодиода индикатора мигают или горят зеленым светом во время процесса зарядки.

Рисунок H

4. Когда устройство полностью заряжено, все 3 светодиодных индикатора горят зеленым светом в течение 2 минут, а затем гаснут. Вынуть зарядное устройство из розетки / зарядный кабель из гнезда для зарядки аккумулятора и из розетки.

Рисунок I

5. Снять устройство с настенного держателя или установить аккумулятор в устройство, см. раздел **Установка аккумулятора**

Устройство готово к использованию.

Съем аккумулятора

⚠ ПРЕДУПРЕЖДЕНИЕ

Неконтролируемый запуск

Опасность травмирования

Извлечь аккумулятор из устройства перед работами по техническому обслуживанию и уходу, а также если устройство не будет использоваться в течение длительного периода времени.

1. Нажать кнопку разблокировки.
2. Вынуть аккумулятор из устройства.

Рисунок J

Эксплуатация

Светодиодные индикаторы

Светодиоды на головной части устройства и на аккумуляторе отображают информацию о состоянии аккумулятора, режиме Boost и сообщениях об ошибке.

Состояние заряда аккумулятора можно определить как по 3 зеленым светодиодам на устройстве, так и по 3 зеленым светодиодам на аккумуляторе.

См. изображение А на странице с изображениями, а также раздел **Описание устройства**

Уровень заряда аккумулятора

Светодиод (зеленый)	Значение
1-й светодиод медленно мигает (1 секунда вкл. / 1 секунда выкл.)	Заряд аккумулятора ниже 7,5 %
1-й светодиод светится непрерывно	Заряд аккумулятора ниже 40 %
1-й и 2-й светодиоды светятся непрерывно	Заряд аккумулятора ниже 70 %
3 светодиода светятся непрерывно	Аккумулятор заряжен более чем на 70 %
3 светодиода быстро мигают	Ошибка аккумулятора, через 30 с сигнал гаснет

Прогресс зарядки аккумулятора можно определить как по 3 зеленым светодиодам на устройстве, так и по 3 зеленым светодиодам на аккумуляторе.

Светодиоды загораются только при правильной установке аккумулятора.

Во время зарядки

Светодиод (зеленый)	Значение
* 1-й светодиод быстро мигает	Аккумулятор заряжается, уровень заряда ниже 40 %
1-й светодиод светится непрерывно * 2-й светодиод быстро мигает	Аккумулятор заряжается, уровень заряда ниже 70 %
1-й и 2-й светодиоды светятся непрерывно * 3-й светодиод быстро мигает	Аккумулятор заряжается, уровень заряда ниже 99 %
3 светодиода светятся непрерывно, затем гаснут	Аккумулятор полностью заряжен
* 0,2 секунды от выключения до включения / 0,6 секунды до выключения / 0,2 секунды от включения до выключения / 1 секунды до выключения	

Сообщение об ошибке

Светодиод (красный)	Значение
Светодиод всасывающего канала быстро мигает	Заблокирован всасывающий канал
Светодиод насадки для пола быстро мигает	Насадка для пола заблокирована
Светодиод датчика пыли быстро мигает	Неисправность датчика пыли Выключение и включение устройства

Сообщение об ошибке

Светодиод (красный)	Значение
См. также раздел <i>Помощь при неисправностях</i>	

Режим Boost

Светодиод (зеленый)	Значение
Светодиодное полукольцо и индикатор датчика пыли светятся непрерывно Индикатор датчика пыли полностью светится постоянно	Режим Boost включен

Индикатор датчика пыли

Светодиод (зеленый)	Значение
~10 % светодиодной полосы светится постоянно	Индикатор датчика пыли включен
~50 % светодиодной полосы светится постоянно	Сбор пыли нормальный
~100 % светодиодной полосы светится постоянно	Сбор пыли высокий

Смена принадлежности

Описание смены принадлежности см. в разделе *Установка принадлежности*

всасывание

- Установить необходимые принадлежности, см. раздел *Установка принадлежности*.
- Включить устройство в зависимости от требований к очистке:
 - Нажать и удерживать выключатель во время работы.
 - или
 - Повернуть фиксирующий рычаг, чтобы переключить устройство на непрерывный режим работы.

Рисунок К

Примечание

Светодиодная полоса на устройстве указывает на силу сбора пыли. Чем выше степень сбора пыли, тем сильнее отклоняется светодиодный индикатор.

Приблизительно 10 % светодиодной полосы постоянно светится даже при отсутствии всасывания.

Рисунок L

- При необходимости нажать кнопку Boost, чтобы увеличить сбор пыли вручную.

Рисунок M

Примечание

При выключении устройства функция Boost автоматически деактивируется.

Функцию Boost также можно отключить, повторно нажав кнопку Boost.

Окончание работы

- Выключить устройство.
Отпустить выключатель или убрать фиксирующий рычаг.

Примечание

Чтобы обеспечить оптимальную мощность всасывания, опорожнять пылесборник и очищать впускной воздушный фильтр после каждого использования.

Опорожнять пылесборник не позднее, чем будет достигнута отметка «МАХ».

- Снять всасывающую трубку или принадлежности.
- Опорожнить пылесборник в мусорное ведро.
 - Нажать кнопку разблокировки.
Крышка пылесборника открывается.
 - Опорожнить пылесборник.

Рисунок N

- Чтобы закрыть, нажать на крышку пылесборника вверх до щелчка фиксации.
- Очистить впускной воздушный фильтр, см. раздел *Очистка впускного воздушного фильтра*
- В зависимости от комплекта поставки разместить устройство в настенном держателе или на отдельно стоящую парковочную станцию с функцией зарядки.
Рисунок F
Рисунок G
- В зависимости от комплекта поставки сложить принадлежности на хранение.
Рисунок AE
Рисунок AF
- Зарядить устройство с аккумулятором или зарядить отдельно аккумулятор, см. раздел *Зарядка аккумулятора*.

Использование принадлежности

Общие указания по применению

- На упаковке устройства указано, какие принадлежности входят в комплект поставки.
- Принадлежности, не входящие в комплект, можно приобрести у специализированного дилера KÄRCHER или на сайте www.kaercher.com.
- Проверить принадлежность на незаметном участке, прежде чем использовать ее на чувствительных участках.
- Следовать инструкциям по очистке от производителя.
- Присоединить электрическую насадку с электроприводом к всасывающей трубке или ручному устройству.
- Другие принадлежности, такие как щелевая насадка, также подключить к ручному устройству или надвинуть непосредственно на всасывающую трубку, чтобы увеличить дальность действия.

Моторизованная многофункциональная щетка

Идеально подходит для твердых полов и ковров. Моторизованная многофункциональная щетка особенно эффективно удаляет грязь, застрявшую в волокнах ковра.

Насадка для мягкой мебели 2 в 1

Рамку с щетиной можно снять, нажав кнопку разблокировки.

- Мягкая щетка подходит для мебели с твердыми поверхностями
- Широкая щетка используется для чистки мягкой мебели, штор и т. д.

Щелевая насадка

Для кромок, стыков, радиаторов и труднодоступных участков.

Мягкая щетка

Мягкая щетка с особенно мягкой щетиной для очистки чувствительных поверхностей, таких как клавиатура, лампы и т. д.

Гибкая щелевая насадка

Сгибаемая щелевая насадка увеличивает дальность действия. Для очистки труднодоступных мест, например, между автомобильными сиденьями.

Гибкий удлинительный шланг

Благодаря возможности удлинения и сгибания обеспечивается очистка труднодоступных мест, например в автомобиле.

Большая насадка для обивки

Для очистки текстильных поверхностей, таких как диваны, кресла, матрасы, автокресла и т. д.

Щетка для мебели 2-в-1

Для бережной очистки диванов и деликатной мебели. По мере необходимости, нажав на кнопку, принадлежность можно использовать в качестве насадки для мебели или мягкой мебели.

Мини-турбощетка

Обеспечивает эффективное удаление шерсти домашних животных и частиц пыли с мягкой мебели, матрасов и других мягких поверхностей. Вращающаяся круглая щетка захватывает даже самые тонкие волоски.

Светодиодная щелевая насадка

Для очистки углов и труднодоступных мест. Благодаря подсветке видна даже самая мелкая пыль в темных щелях.

Мягкая моторизованная щетка (Насадка для твердых полов)

Для твердых полов и чувствительных деревянных полов. Одновременно убирает крупную и мелкую грязь.

Транспортировка

Аккумулятор проверен в соответствии с предписаниями по международным перевозкам и может быть транспортирован/отправлен.

Хранение

ВНИМАНИЕ

Влажность и высокие температуры
Опасность повреждения

Хранить аккумуляторные блоки только в сухих помещениях с низким уровнем влажности и при температуре ниже 20 °C.

Во время хранения на дисплее аккумуляторного блока отображается текущее состояние заряда.

Уход и техническое обслуживание

Общие указания по уходу

- Устройства и пластмассовые принадлежности чистить обычными средствами для чистки пластмассы.

Очистка впускного воздушного фильтра

Примечание

Устройство можно очищать вручную или с помощью устройства для очистки фильтров.

Очистка впускного воздушного фильтра вручную

- 1 Выключить устройство.
- 2 Вытянуть загрязненный фильтр, осторожно выбить его и очистить влажной тканью или проточной водой.

Рисунок O

- a Установить на место полностью высушенный впускной воздушный фильтр.
- b Проверить правильность положения.

Очистка впускного воздушного фильтра с помощью устройства для очистки фильтров

Примечание

Во время очистки фильтра в пылесборник необходимо установить новый впускной воздушный фильтр.

- 1 Выключить устройство.
- 2 Надеть устройство для очистки фильтров на патрубок всасывающей трубки и вытянуть впускной воздушный фильтр из устройства за стержень фильтра.

Рисунок P

- a Задвинуть загрязненный впускной воздушный фильтр в устройство для очистки фильтров.
- b Вставить новый воздушный фильтр в пылесборник.
- c Включить устройство и дать ему поработать в режиме Boost, повернув боковую крышку.

Рисунок Q

- d Извлечь очищенный впускной воздушный фильтр из устройства для очистки фильтров и снова вставить его в пылесборник после удаления нового впускного воздушного фильтра.
- e Убедиться, что впускной воздушный фильтр установлен правильно.

Очистка пылесборника и циклонного фильтра

Примечание

Перед очисткой пылесборника и циклонного фильтра опорожнить пылесборник, см. раздел Окончание работы

- 1 Выключить устройство.
- 2 Снять циклонный фильтр и впускной воздушный фильтр.
 - a Отсоединить циклонный фильтр от пылесборника, повернув его против часовой стрелки.
 - b Извлечь циклонный фильтр из пылесборника и впускной воздушный фильтр из циклонного фильтра.

Рисунок R

ВНИМАНИЕ

Опасность короткого замыкания

В пылесборнике и циклонном фильтре имеются кабели или контакты для питания. Следить за тем, чтобы кабели или контакты не намокли при чистке.

- 3 Очистить пылесборник и циклонный фильтр мягкой щеткой или слегка влажной тканью
Рисунок S
- 4 Очистить впускной воздушный фильтр, см. раздел *Очистка впускного воздушного фильтра*
- 5 Установить сухой пылесборник и циклонный фильтр с впускным воздушным фильтром обратно в устройство и закрыть крышку.

Очистка / замена фильтра HEPA

Примечание

Фильтр HEPA обеспечивает отвод чистого вытяжного воздуха.

- Очистить фильтр HEPA, если он явно загрязнен.
 - Заменить фильтр HEPA при наличии видимых повреждений.
1. Выключить устройство.
 2. Очистить фильтр HEPA.
 - a Вытянуть крышку фильтра HEPA с фильтром HEPA из устройства.

Рисунок T

ВНИМАНИЕ

Опасность короткого замыкания

В крышке фильтра HEPA имеются кабели или контакты для электропитания.

Перед очисткой водой снять крышку фильтра HEPA, чтобы кабели или контакты не намокли.

3. Осторожно постучать по фильтру HEPA или, если он сильно загрязнен:
 - a Отвинтить / снять крышку фильтра HEPA.
 - b Промыть фильтр HEPA под проточной водой. Не тереть и не чистить щеткой.
 - c Дать фильтру HEPA полностью высохнуть.**Рисунок U**
 - d Закрепить / навинтить крышку на фильтре HEPA.

ВНИМАНИЕ

Опасность для здоровья

Фильтры HEPA, которые вставлены в устройство не полностью сухими, могут стать питательной средой для спор и плесени. Необходимо убедиться, что фильтр HEPA полностью сухой во время установки.

4. Установить сухой фильтр HEPA в устройство.

Рисунок W

Примечание

Фильтр HEPA нужно только вставить в устройство, магнит автоматически фиксирует фильтр.

5. Замена фильтра HEPA
 - a Вытянуть крышку фильтра HEPA с фильтром HEPA из устройства.**Рисунок T**
 - b Отвинтить / снять крышку фильтра HEPA и утилизировать использованный фильтр.
 - c Закрепить / навинтить крышку на новом фильтре HEPA.**Рисунок V**

6. Установить фильтр HEPA в устройство.
Рисунок W

Очистка мини-турбонасадки

1. Выключить устройство.
2. Снять принадлежности.

ВНИМАНИЕ

Опасность короткого замыкания

Мини-турбонасадка содержит электрические компоненты.

Не погружать мини-турбонасадку в воду и не производить ее влажную очистку.

3. Очистить мини-турбонасадку.
 - a Надавить на крышку щеточного валика и извлечь щеточный валик.
Рисунок AB
 - b Удалить остатки, например, щеткой. Намотанные нитки или волосы можно аккуратно обрезать ножницами.
 - c Осторожно очистить отверстие для щетки тканью или мягкой щеткой.
Рисунок AC
 - d Вставить щеточный валик по диагонали и полностью в отверстие для щетки, нажимая вверх до фиксации крышки.
Рисунок AD

Очистка многофункциональной насадки

1. Выключить устройство.
2. Снять принадлежности.

ВНИМАНИЕ

Опасность короткого замыкания

Многофункциональная щетка содержит электрические компоненты.

Запрещается погружать многофункциональную щетку в воду или чистить ее влажной тканью.

3. Очистить многофункциональную щетку.
 - a Разблокировать крышку/держатель щеточного валика с помощью монеты или другого предмета и снять его.
Рисунок X
 - b Вынуть щеточный валик в направлении стрелки.
Рисунок Y
 - c Грязь удалить, например, щеткой. Намотанные нити или волосы можно аккуратно обрезать ножницами.
 - d Осторожно очистить отверстие для щетки тканью или мягкой щеткой.
Рисунок Z
 - e Вставить цилиндрическую щетку в отверстие.
 - f Зафиксировать щеточный валик монетой или другим предметом.
Рисунок AA

Помощь при неисправностях

Зачастую неисправности имеют простые причины, поэтому с помощью следующего обзора их можно устранить самостоятельно. В случае сомнения или возникновения не описанных здесь неисправностей следует обращаться в авторизованную сервисную службу.

Устройство не включается

Аккумулятор разряжен.

- Зарядить аккумулятор.

Аккумулятор установлен неправильно.

- Задвинуть аккумулятор в отсек до фиксации.

Аккумулятор неисправен.

- Заменить аккумулятор.

Аккумулятор не заряжается

Зарядная штепсельная вилка / сетевая штепсельная вилка подключена неправильно.

- Правильно подключить зарядную штепсельную вилку / сетевую штепсельную вилку.

Розетка неисправна.

- Убедиться, что розетка исправна.
- Используется неправильное зарядное устройство
- Убедиться, что используется правильное зарядное устройство.

Устройство останавливается во время работы или мощность всасывания низкая

Аккумулятор перегрет.

- Прекратить работу и подождать, пока температура аккумулятора не будет находиться в нормальном диапазоне.

Принадлежности, всасывающее отверстие пылесборника или всасывающие трубки заблокированы.

- Удалить засорение с помощью подходящего вспомогательного средства.

Пылесборник заполнен.

- Опорожнить пылесборник.

Фильтры загрязнены.

- Очистить фильтры, см. раздел *Уход и техническое обслуживание*.

Цилиндрическая щетка заблокирована.

- Удалить засоры.

Светодиодный контрольный индикатор всасывающего канала и/или насадки для пола и/или датчика пыли мигает красным светом Рисунок AG

Засорение всасывающего канала крупными предметами / частицами.

- Удалить засорение с помощью подходящего вспомогательного средства.

Пылесборник заполнен.

- Опорожнить пылесборник.

Фильтры загрязнены.

- Очистить фильтры, см. раздел *Уход и техническое обслуживание*.

Неисправность датчика пыли.

- Выключить и включить устройство.

Засорение насадки для пола крупными предметами / частицами.

- Удалить засорение с помощью подходящего вспомогательного средства.

Цилиндрическая щетка застряла, например, в длинной бахроме ковра.

- Поднять устройство, чтобы отделить насадку для пола от коврового покрытия.


Ненормальный шум двигателя

Принадлежности, всасывающее отверстие пылесборника или всасывающие трубки заблокированы.

- Удалить засорение с помощью подходящего вспомогательного средства.

Технические характеристики

Электрическое подключение

Напряжение аккумулятора	V	25,2
Номинальная мощность	W	350
Тип аккумуляторного блока	Li-ION	
Зарядное устройство	30 V TEK	
Модель	YLS0241A-E300060	
Номенклатурный номер	9.754-741.0	
Номинальное напряжение зарядного устройства	V	100 - 240
Частота	Hz	50 - 60
Время зарядки, когда батарея полностью разряжена	min	220
Класс защиты		II

Рабочие характеристики устройства

Объем бака	l	0,8
Время работы при полном заряде аккумулятора в нормальном режиме	min	60
Время работы при полном заряде аккумулятора в максимальном режиме	min	8

Размеры и вес

Вес (без принадлежностей)	kg	1,7
---------------------------	----	-----

Сохраняется право на внесение технических изменений.

Tartalom

Általános utasítások	90
Rendeltetésszerű alkalmazás	91
Környezetvédelem	91
Tartozékok és pótalkatrészek	91
Garancia	91
Szállított tartozékok	91
A készülék leírása	91
A töltővel rendelkező fali konzol/szabaddon álló parkolóhely telepítése	91
Üzembe helyezés	92
Üzemeltetés	93
A tartozékok használata	94
Szállítás	94
Tárolás	94
Ápolás és karbantartás	94
Segítség üzemzavarok esetén	96
Műszaki adatok	96

Általános utasítások



A készülék első használata előtt olvassa el az eredeti kezelési útmutatót és a mellékelt biztonsági tanácsokat. Ezeknek megfelelően járjon el. Őrizze meg mindkét tájékoztatót későbbi használatra vagy a következő tulajdonos számára.

Rendeltetésszerű alkalmazás

- Kizárólag magánháztartásban használja a készüléket.
- A készüléket használja kizárólag száraz felületek tisztítására
- Nem rendeltetésszerű használatnak minősül:
 - Emberek, állatok, növények vagy a testen lévő ruházat elszívása.
 - Víz vagy más folyadék felszívása.
 - Izzó hamu, szén, cigaretta vagy más gyúlékony vagy könnyen gyúlékony anyagok felszívása.
 - Használat robbanásveszélyes környezetben vagy könnyen gyúlékony anyagok közelében.

Környezetvédelem



A csomagolóanyag újrahasznosítható. Kérjük, környezetbarát módon semmisítse meg a csomagolást.



Az elektromos és elektronikus készülékek értékes, újrahasznosítható anyagokat, és gyakran olyan alkotórészeket, például elemeket, akkumulátorokat vagy olajait is tartalmaznak, melyek nem megfelelő kezeléssel vagy helytelen megsemmisítéssel potenciális veszélyt jelenthetnek az emberek egészségre és a környezetre. Ezek az alkotórészek azonban a készülék rendeltetésszerű üzemeléséhez szükségesek. Az ezzel a szimbólummal jelölt készülékeket nem szabad a háztartási hulladékkal együtt megsemmisíteni.

Összetevőkre vonatkozó utasítások (REACH)

Az összetevőkre vonatkozó aktuális információkat itt találja: www.kaercher.com/REACH

Tartozékok és pótalkatrészek

Csak eredeti tartozékot és eredeti pótalkatrészt alkalmazzon; ezek garantálják a készülék biztonságos és zavarmentes üzemelését.

A tartozékokra és pótalkatrészekre vonatkozóan információkat itt talál: www.kaercher.com.

Garancia

Minden országban az illetékes értékesítő társaságunk által megadott garanciális feltételek vannak érvényben. A készüléknel felmerülő esetleges zavarokat a garanciaidőn belül díjmentesen orvosoljuk, amennyiben anyag-, illetve gyártási hibáról van szó. Garanciális esetben kérjük, a számlával együtt forduljon kereskedőjéhez vagy a legközelebbi, arra jogosult ügyfélszolgálati irodához. (A címet lásd a hátoldalon)

Szállított tartozékok

A készülékkel szállított tartozékok fel vannak tüntetve a csomagoláson. Kicsomagolásnál ellenőrizze, hogy megvan-e minden tartozék. Hiányzó tartozékok vagy szállítási sérülések esetén kérjük, értesítse a kereskedőt.

A készülék leírása

(Modell függvényében) a készülék csomagolásának tartalma megtekinthető az általános csomagoláson. Ez a használati útmutató tartalmazza az összes lehetséges lehetőséget.

Lásd az ábrákat tartalmazó oldalon.

Ábra A

- ① A Boost (erősítés) funkció LED ellenőrző lámpája
- ② Az akkumulátor/akkumulátor hibaüzenet LED ellenőrző lámpa
- ③ Padlófűvóka hiba LED ellenőrző lámpa

- ④ Szívócsatorna hiba LED ellenőrző lámpa
- ⑤ Porérzékelő hiba LED ellenőrző lámpa
- ⑥ Porérzékelő LED ellenőrző lámpa
- ⑦ HEPA szűrő
- ⑧ Boost funkció gomb (növelt szívóteljesítmény)/HEPA szűrőfedél
- ⑨ Be/Ki kapcsoló rögzítőkarral
- ⑩ Kézi fogantyú
- ⑪ Cserélhető akkumulátor
- ⑫ Akkumulátor kioldógomb
- ⑬ Levegőbemenet szűrő
- ⑭ Portartály fedél
- ⑮ Portartály
- ⑯ Portartály fedél kioldógombja
- ⑰ Portartály szívócsonkjá
- ⑱ Elektromotoros kefe univerzális keférgörgökkel és LED világítással
- ⑲ Szívócső
- ⑳ Töltőkészülék
- ㉑ Fali tartó töltési funkcióval
- ㉒ ** Fűgafej
- ㉓ ** 2-az-1-ben kárpittisztító fűvóka
- ㉔ ** Levegőbemenet szűrő (2x)
- ㉕ ** Szűrőtisztító eszköz
- ㉖ ** Mini-turbófűvóka
- ㉗ ** 2-az-1-ben bútorkefe
- ㉘ ** Nagy kárpittisztító fűvóka
- ㉙ ** LED-es fűgafej
- ㉚ ** Hosszabbító tömlő
- ㉛ ** Rugalmas fűgafej
- ㉜ ** Kivehető akkumulátor (2x)
- ㉝ ** Puha kefe
- ㉞ ** Különálló parkolóállomás
- ㉟ ** Puha motoros kefe (Keménypadló fűvóka)

* EN 1822:1998

** opcionális

A töltővel rendelkező fali konzol/ szabadon álló parkolóhely telepítése

A porszívó és a tartozékok megfelelő tárolásához a csomagolás függvényében a készülék rendelkezhet töltővel ellátott fali konzollal vagy szabad parkolóállomással.

- **A fali tartó telepítése**

Megjegyzés

Használja a csomagolásban szállított csavarokat és tipliket és telepítse a fali tartót egy megfelelő helyre. A készülék biztonságos tárolásának céljából a fali tartót alsó csavaros rögzítését a padlótól 0,83-0,85 m távolságra helyezze.

Ábra F

FIGYELEM

Anyagi kár helytelen összeszerelés miatt

A helytelen összeszerelés okozta esés a készülék és a padlóburkolat sérülését okozhatja.

A falra történő telepítéshez használja a megfelelő telepítési szerszámokat.

A rögzítőelemek kiválasztásakor figyeljen a készülék súlyárat és a telepítési hely teherbíróképességére.

⚠ FIGYELMEZTETÉS

Áramütés és sérülés veszély

A telepítési munkálatok kivitelezésekor bizonyosodjon meg arról, hogy a falban nem található elektromos-, víz- vagy gázvezeték.

- A szabad parkolóállomás telepítése

Megjegyzés

A telepítés a falra nem szükséges.

1. Csatlakoztassa a tartóalábot, a kötőcsövet és a tartót, és rögzítse hallhatóan.
2. Helyezze a készüléket a tartóba.

Ábra G

FIGYELEM

Sérülés- vagy anyagi kár veszély

A parkolóállomás nem megfelelő helyen vagy helytelenül történő elhelyezése esetén (pl. egy helyiség közepén), botlásveszély alakul ki és/vagy esés miatt a készülék megsérülhet.

A készüléket és a parkolóállomást helyezze egy biztonságos, csendes helyre (pl. fal, sarok).

Megjegyzés

Szétszereléshez nyomja meg a parkolóállomás hátoldalán, a tartóalánál és a tartónál lévő kioldó gombokat.

Üzembe helyezés

Tartozékok felszerelése

Megjegyzés

A multifunkcionális üzemelését saját beépített motorja is biztosítja; az áramellátás biztosításának céljából csatlakoztassa mindig közvetlenül a kézi eszközhöz vagy a szívócsőhöz.

Az összes többi kiegészítő közvetlen csatlakoztatása a kézi készülékhez ugyancsak lehetséges, illetve csatlakoztassa a szívócsőhöz a hatótávolság növelésének céljából.

- A szívócsövet telepítse a portartály szívócsonkjára és tolja míg hallhatóan a helyére kattán.
- Nyomja meg a kioldógombot és távolítsa el a szívócsövet a szívócsonkról.

Ábra B

- Tolja a padlófűvőkát a szívócsőre, amíg hallhatóan a helyére kattán.
- Nyomja meg a kioldógombot, és távolítsa el a padlófűvőkát a szívócsőről.

Ábra C

- A kiegészítőket, pl. a réstisztító fejet, tolja a portartály vagy szívócső szívócsonkjára, míg hallhatóan a helyére kattán.

Ábra D

Az akkumulátor behelyezése

FIGYELEM

Szennyezett érintkezők

A készülék és az akkumulátor sérülései

Behelyezés előtt ellenőrizze, hogy az akkumulátortartó és az érintkezők nincsenek-e elszennyeződve, és szükség esetén tisztítsa meg őket.

Megjegyzés

Csak teljesen feltöltött akkumulátort használjon.

1. Tolja az akkumulátort a tartóba, míg kattán hangot nem hall.

Ábra E

Akkumulátor töltése

Megjegyzés

A készülék feltöltött akkumulátor nélkül kerül szállításra. Első használat előtt tölts fel teljesen az akkumulátort. Kérjük, figyeljen az akkumulátoros porszívó csatlóbiztonsági utasításaira is.

Megjegyzés

Az akkumulátor tölthető a készülékkel vagy külön (pl. a külön akkumulátorral rendelkező modellek esetén).

Megjegyzés

A LED-kijelzők részletes leírását a LED kijelző

1. Tölts fel az akkumulátort a készülékkel.
 - Töltéshez csatlakoztassa a készüléket a csomagolásban szállított és töltési funkcióval rendelkező fali tartóhoz.

Ábra F

2. Tölts az akkumulátort külön.

- Töltéshez helyezze az akkumulátort egy sima, biztonságos felületre.

FIGYELEM

Anyagi kár az akkumulátor helytelen tárolása miatt
Amennyiben töltéskor az akkumulátort nem megfelelően tárolja, az akkumulátor leeshet vagy a hőérékeny felületek rongálódását okozhatja.

Bizonyosodjon meg arról, hogy a külön töltött akkumulátor töltéskor egy sima, egyenletes és nem hőérékeny felületen található.

Továbbá, bizonyosodjon meg arról, hogy töltéskor az akkumulátoron semmilyen tárgy nem található (pl. szövetekkel vagy papirokkal).

3. Csatlakoztassa a töltőkészüléket egy csatlakozóhoz.

A csatlakozót csatlakoztassa a fali tartó/akkumulátor töltőaljzatába.

Az akkumulátor állapotának függvényében, töltés közben a 3 LED ellenőrző lámpa zöld színnel világít vagy villog.

Ábra H

4. Amennyiben a készülék teljesen fel van töltve, a 3 LED ellenőrző lámpa 2 percig zöld színnel világít. Távolítsa el a töltőkészüléket a csatlakozóból/ töltőkábeltől, illetve az akkumulátor töltőaljzatából és a csatlakozóból.

Ábra I

5. Távolítsa el a készüléket a fali tartóból, ill. telepítse az akkumulátort a készülékbe, lásd az *Az akkumulátor behelyezése*

A készülék használatra kész.

Az akkumulátor kivétele

⚠ FIGYELMEZTETÉS

Ellenőrzetlen beindulás

Sérülésveszély

A karbantartási és ápolási munkálatok kivételése előtt, illetve amennyiben a készüléket hosszabb ideig nem használja, távolítsa el az akkumulátort a készülékből.

1. Nyomja meg a reteszelfeloldó billentyűt.
2. Vegye ki az akkumulátort a készülékből.

Ábra J

Üzemeltetés

LED kijelző

A készülék fejen és az akkumulátoron található LED-ek kijelzik az akkumulátor állapotát, a Boost üzemmód állapotát és a hibaüzeneteket.

A készüléken és az akkumulátoron található 3 zöld LED támogatja az akkumulátor töltöttségi szintjének azonosítását is.

Lásd az A ábrát a grafikus oldalon és a *A készülék leírása*

Akkumulátor töltöttségi szintje

LED (zöld)	Jelentés
1. A LED lassan villog (1 másodpercig világít/1 másodpercig nem világít)	Az akkumulátor töltöttségi szintje: 7,5% alatt
1. A LED folyamatosan világít	Az akkumulátor töltöttségi szintje: 40 % alatt
1 és 2 A LED-el folyamatosan világítanak	Az akkumulátor töltöttségi szintje: 70 % alatt
3 LED folyamatosan világít	Akkumulátor töltöttségi szintje: 70% felett
3 LED gyorsan villog	Akkumulátor hiba, 30 mp. után a jel megszűnik

Az akkumulátor töltöttségi szintjét a készüléken és az akkumulátornál lévő 3 zöld LED jelzi. A LED-ek kizárólag az akkumulátor megfelelő telepítése után világítanak.

Töltés közben

LED (zöld)	Jelentés
* 1. LED lassan villog	Az akkumulátor töltődik, az akkumulátor 40% alatt
1. A LED folyamatosan világít * 2. LED lassan villog	Az akkumulátor töltődik, az akkumulátor 70 % alatt
1. és 2. A LED-el folyamatosan világítanak * 3. LED lassan villog	Az akkumulátor töltődik, az akkumulátor 99 % alatt
3 LED folyamatosan világít, majd kikapcsol	Az akkumulátor teljesen feltöltve
* 0,2 ki- és bekapcsolás között/0,6 másodpercig be/0,2 másodpercig be- és kikapcsolás között/ 1 másodpercig ki	

Hibaüzenet

LED (piros)	Jelentés
A szívócsatorna LED gyorsan villog	Blokkolt szívócsatorna
A padlófűvóka LED gyorsan villog	A padlófűvóka blokkolva

Hibaüzenet

LED (piros)	Jelentés
A LED porérzékelő gyorsan villog	Porérzékelő hiba A készülék ki- és bekapcsolása
Lásd a <i>Segítség üzemzavarok esetén</i>	

Boost üzemmód

LED (zöld)	Jelentés
A LED-félgyűrű és a porérzékelő kijelzője folyamatosan világít A porérzékelő kijelzője folyamatosan világít	Boost üzemmód bekapcsolva

Porérzékelő kijelzője

LED (zöld)	Jelentés
~ a LED szalagok 10%-a folyamatosan világít	Porérzékelő kijelzőjének bekapcsolása
~ a LED szalagok 50 %-a folyamatosan világít	Porfelszívás normális
~ a LED szalagok 100 %-a folyamatosan világít	Porfelszívás magas

Tartozékcsere

Cserélje ki a tartozékokat, lásd a fejezetet *Tartozékok felszerelése*

Beszívás

1. Telepítse az óhajtott tartozékokat, lásd a *Tartozékok felszerelése* fejezetet.
2. Kapcsolja be a készüléket a tisztítási követelmények függvényében:
 - Üzemelés közben nyomja meg és tartsa lenyomva a Be/Ki kapcsolót.
 vagy
 - A készülék Állandó üzemmódjának aktiválásához fordítsa el a rögzítőkart.

Ábra K

Megjegyzés

A készülékre telepített LED szalagok a porszívási erőt jelzik. Minél erősebb a porszívás, annál gyakrabban alszik ki a LED-kijelző.

A LED szalagok kb. 10%-a porszívás hiányában is folyamatosan világít.

Ábra L

3. Amennyiben szükséges, a porszívás növelése, nyomja meg a Boost (Fokozás) billentyűt.

Ábra M

Megjegyzés

A készülék kikapcsolásakor a Boost funkció automatikusan leáll.

A Boost funkció leállításához nyomja meg ismét a Boost gombot.

Az üzemeltetés befejezése

1. Kapcsolja ki a készüléket.
Engedje el a Be/Ki kapcsolót, ill. deaktiválja a rögzítőkart.

Megjegyzés

Az optimális szívási teljesítmény biztosításához minden használat után ürítse ki a portartályt és tisztítsa meg a levegőbemenet szűrőt.

2. Távolítsa el a szívócsövet ill. a tartozékokat.

3. A portartályt őrítse a szemetes kosárba.

a Nyomja meg a kioldó gombot.

A portartály fedele kinyílik.

b őrítse ki a portartályt.

Ábra N

4. Bezáráshoz tolja a portartály fedelét felfelé, míg a helyére kattan.

5. Tisztítsa meg a levegőbemenet szűrőt, lásd a *A levegőbemenet szűrő tisztítása*

6. A csomagolás függvényében csatlakoztassa a töltővel rendelkező fali konzolhoz vagy szabad parkolóállomáshoz.

Ábra F

Ábra G

7. A tartozékot tárolja csomagolás függvényében.

Ábra AE

Ábra AF

8. A készüléket akkumulátorral történő töltéséhez vagy csak az akkumulátor töltéséhez lásd a(z) *Akkumulátor töltése* fejezetet.

A tartozékok használata

Általános használati útmutató

- A csomagoláson feltüntetettük a csomagolásban szállított tartozékokat.
- A csomagolásban nem szállított tartozékok megtalálhatók a KÄRCHER szakkereskedőnél vagy a www.kaercher.com weboldalon.
- A tartozékokat tesztelje egy nem feltűnő területen, mielőtt érzékeny területen használja.
- Kövesse a gyártó tisztítási utasításait.
- A tartozékokat tesztelje egy nem feltűnő területen, mielőtt érzékeny területen használja.
- A többi kiegészítő, pl. a réstisztító fejet, csatlakoztassa a kézi eszközhöz, vagy tolja közvetlenül a szívócsőre, a hatótávolság növelésének céljából.

Motorizált multifunkcionális kefe

Ideális kemény padlókhöz és szőnyegekhez. A motorizált multifunkcionális kefe támogatja a szőnyeg szálaiba tapadt szennyeződések hatékony eltávolítását.

2 az 1-kárpit fúvóka

A környező sörtékkal rendelkező kerete eltávolításához nyomja meg a kioldógombot.

- A puha kefét használja a kemény felületű bútorok tisztítására
- A széles kefét használja a kárpitozott bútorok, függönyök stb. tisztítására.

Réstisztító fej

Használja élek, tömítések, fűtőtestek és nehezen hozzáférhető területek esetében.

Puha kefe

A puha kefe jellegzetes puha sörtével rendelkezik az érzékeny felületek, például billentyűzetek, lámpák stb. tisztításához.

Rugalmas réstisztítófej

A rugalmas réstisztítófej növeli a hatótávolságot. Használja nehezen elérhető területek, pl. a gépkocsiülések közötti felületek tisztításához.

Rugalmas hosszabbító tömlő

A hosszabbítás és a hajlíthatóság támogatják a nehezen hozzáférhető felületek hatékony tisztítását, pl. gépkocsik esetén.

Nagy kárpitfúvóka

Textilfelületek, például kanapék, fotelek, matracok, autókülések stb. tisztításához.

2-az-1-ben bútorkefe

Kényes kanapék és bútorok kíméletes tisztításához. Szükség függvényében használja a gombot és állítsa a tartozékot bútor- vagy kárpit tisztító fúvóka üzemmódba.

Mini-turbókefe

Biztosítja az állati szőr és a porrészeszekék hatékony eltávolítását a kárpitozott bútorokról, matracokról vagy más puha felületekről. A forgó körkefe a legfinomabb szőrszálak ellen is hatékonyan lép fel.

LED-es fűgafej

A sarkok és nehezen elérhető területek tisztításához. A világítórendszer még a legfinomabb porszemcséket is megvilágítja a sötét helyeken.

Motorizált puha kefe (Kemény padlófúvóka)

Kemény padlókhöz és érzékeny fapadlókhöz. Egyszerre felszívja a durva és finom szennyeződések.

Szállítás

Az akkumulátor a vonatkozó előírásoknak megfelelően átesett a nemzetközi szállításra vonatkozó ellenőrzésen és szállítható.

Tárolás

FIGYELEM

Nedvesség és hő

Rongálódásveszély

Az akkumulátorokat tárolja kizárólag alacsony páratartalommal rendelkező és 20°C alatti hőmérsékletű zárt környezetben.

Az akkuugység kijelzője tárolás közben az aktuális töltöttségi szintet mutatja.

Ápolás és karbantartás

Általános ápolási utasítások

- A készüléket és a műanyag tartozékokat tisztítsa a kereskedelemben megtalálható műanyagtisztítószerekkel.

A levegőbemenet szűrő tisztítása

Megjegyzés

A készüléket tisztítsa manuálisan vagy szűrőtisztítóval.

A levegőbemenet szűrő manuális tisztítása

- 1 Kapcsolja ki a készüléket.
- 2 Távolítsa el elővigyázatosan a szennyezett levegőbemenet szűrőt a szűrőtartóról és tisztítsa meg nedves ruhadarabbal vagy folyó víz alatt.

Ábra O

a A szűrőzár levegőbemenet szűrőt telepítse vissza.

b Bizonyosodjon meg a szűrő megfelelő telepítéséről.

A levegőbemenet szűrő tisztítása szűrőtisztítóval

Megjegyzés

Szűrőtisztításkor telepítsen egy új levegőbemenet szűrőt a portartályba.

- 1 Kapcsolja ki a készüléket.
- 2 A szűrőtisztítót tolja a szívócső csomójára, és a szűrőtartóra telepített levegőbemenet szűrőt távolítsa el a készülékről.

Ábra P

a A szennyezett levegőbemenet szűrőt tolja a szűrőtisztítóba.

- b Telepítsen egy új levegőbemenet szűrőt a portartályba.
- c Kapcsolja be a készüléket, üzemeltesse Boost üzemmódban, közben fordítsa el az oldalsó fedelet.

Ábra Q

- d Távolítsa el a megtisztított levegőbemenet szűrőt a szűrőtisztítóból és az új levegőbemenet szűrőt eltávolítása után, telepítse a portartályba.
- e Bizonyosodjon meg a levegőbemenet szűrő megfelelő illeszkedéséről.

A portartály és a ciklonszűrő tisztítása

Megjegyzés

A portartály tisztítása előtt és a portartály ciklonszűrőjének ürítése előtt olvassa el a *Az üzemeltetés befejezése*

- 1 Kapcsolja ki a készüléket.
- 2 Távolítsa el a ciklonszűrőt és a levegőbemenet szűrőt.
 - a Fordítsa a ciklonszűrőt az óramutató járásával ellentétes irányba és távolítsa el a portartályból.
 - b Távolítsa el a ciklonszűrőt a portartályból, és a levegőbemenet szűrőt a ciklonszűrőből.

Ábra R

FIGYELEM

Rövidzárlat veszély

Az áramellátást a portartályba és a ciklonszűrőbe telepített kábelek ill. érintkezők biztosítják.

Tisztításkor kerülje el a kábelek vagy az érintkezők érintkezését nedvességgel.

- 3 Tisztítsa meg a portartályt és a ciklonszűrőt puha kefével vagy enyhén nedves ruhával

Ábra S

- 4 Tisztítsa meg a levegőbemenet szűrőt, lásd a *A levegőbemenet szűrő tisztítása*
- 5 A száraz portartályt és a levegőbemenet szűrővel rendelkező ciklonszűrőt telepítse a készülékbe és zárja le a fedelet.

Tisztítsa meg/cserélje ki a HEPA szűrőt

Megjegyzés

A HEPA szűrő biztosítja a tiszta elszívott levegőt.

- Tisztítsa meg a HEPA szűrőt, ha az láthatóan szennyezett.
 - Cserélje ki a HEPA szűrőt, amennyiben azon sérülések észlelhetők.
1. Kapcsolja ki a készüléket.
 2. Tisztítsa meg a HEPA-szűrőt.
 - a A HEPA szűrő fedelét és a HEPA szűrőt távolítsa el a készülékből.

Ábra T

FIGYELEM

Rövidzárlat veszély

Az áramellátást a HEPA-szűrő fedelében telepített kábelek ill. érintkezők biztosítják.

Amennyiben a HEPA-szűrőt vízzel tisztítja, tisztítás előtt távolítsa el a HEPA szűrő fedelét, így biztosítva hogy a kábelek vagy az érintkezők nem érintkeznek nedvességgel.

3. Koppintson a HEPA-szűrőre, illetve erős szennyeződés esetén:
 - a Csavarja le/távolítsa el a HEPA szűrő fedelét.
 - b Tisztítsa meg a HEPA-szűrőt folyó víz alatt. Ne dörzsölje le és ne kefélje le.
 - c Ezt követően hagyja a HEPA szűrőt teljesen megszáradni.

Ábra U

- d Rögzítse/csavarja fel HEPA-szűrő fedelét.

FIGYELEM

Egészségkárosodás veszélye

A készülékbe helytelenül telepített HEPA szűrők táptalajként szolgálhatnak a spórák és a penész számára. Telepítéskor bizonyosodjon meg arról, hogy a HEPA szűrő teljesen száraz.

4. A száraz HEPA szűrőt telepítse a készülékbe.

Ábra W

Megjegyzés

A HEPA szűrőt helyezze a készülékbe, a HEPA-szűrő automatikus rögzítését egy mágnes biztosítja.

5. A HEPA-szűrő cseréje
 - a A HEPA szűrő fedelét és a HEPA szűrőt távolítsa el a készülékből.
- #### Ábra T
- b Csavarja le/húzza le a HEPA szűrő fedelét, és sejtjeze le.
 - c Rögzítse/csavarja fel az új HEPA szűrő fedelét.
- #### Ábra V
6. Telepítse a HEPA-szűrőt a készülékbe.

Ábra W

A Mini-turbófúvóka tisztítása

1. Kapcsolja ki a készüléket.
2. Távolítsa el a tartozékokat.

FIGYELEM

Rövidzárlat veszély

A Mini-turbófúvóka elektromos alkatrészekkel rendelkezik. A Mini-turbófúvóka merítése vízbe vagy nedves tisztítása tilos.

3. Tisztítsa meg a mini turbófúvókát.
 - a A keférgörgő fedelét nyomja lefelé és távolítsa el a keférgörgőt.
- #### Ábra AB
- b A maradványok eltávolításához használjon pl. egy kefét. Az esetlegesen összegabalyodott szárlakat vagy szőrszállakat távolítsa el óvatosan ollóval.
 - c A kefenyílást tisztítsa óvatosan ruhadarabbal vagy puha kefével.
- #### Ábra AC
- d Helyezze be a keférgörgőt átlósan és teljesen a kefenyílásba felfelé nyomva, míg a fedél rögzül.
- #### Ábra AD

A multifunkcionális fúvóka tisztítása

1. Kapcsolja ki a készüléket.
2. Távolítsa el a tartozékokat.

FIGYELEM

Rövidzárlat veszély

A multifunkcionális kefe elektromos alkatrészeket tartalmaz. Soha ne merítse a multifunkcionális kefét vízbe és soha ne tisztítsa nedves ruhadarabbal.

3. Tisztítsa meg a multifunkcionális kefét.
 - a A keférgörgők fedelének/tartójának feloldásához és eltávolításához használjon egy érmét vagy egyéb megfelelő tárgyat.
- #### Ábra X
- b Távolítsa el a keférgörgőket a kefe nyílásánál lévő nyíl irányába.
- #### Ábra Y
- c A szennyeződéseket távolítsa el pl. egy kefével. Az esetlegesen összegabalyodott szárlakat vagy szőrszállakat távolítsa el vagy vágja le óvatosan ollóval.

- d A kefenyílást tisztítsa óvatosan ruhadarabbal vagy puha kefével.
Ábra Z
 e A keférgörgöket telepítse a kefe nyílásába.
 f Rögzítse a keférgörgőt egy érmével vagy egyéb tárggyal.
Ábra AA

Segítség üzemzavarok esetén

Az üzemzavarok gyakran egyszerű okokra vezethetők vissza, amelyeket az alábbi áttekintés segítségével a kezelő maga is könnyen elháríthat. Kétség esetén vagy az itt meg nem nevezett üzemzavarok esetén, kérjük, forduljon a hivatalos ügyfélszolgálatához.

A készülék nem indul el

Az akkumulátor lemerült.

- Töltse fel az akkumulátort.
- Az akkumulátor nincs megfelelően telepítve.
- Tolja be az akkumulátort a tartóba és rögzítse.

Az akkumulátor meghibásodott.

- Cserélje ki az akkumulátort.

Az akkumulátor nem töltődik

A töltőcsatlakozó/hálózati dugasz csatlakoztatása helytelen.

- Csatlakoztassa megfelelően a töltőcsatlakozót/hálózati dugaszt.

A csatlakozó hibás.

- Bizonyosodjon meg a csatlakozó megfelelő működéséről.

A használt töltőkészülék nem megfelelő

- Bizonyosodjon meg arról, hogy a használt töltőkészülék megfelelő.

A készülék üzemelés közben leáll, vagy gyenge a szívóteljesítmény mutat

Az akkumulátor túlmelegedett.

- Szakítsa meg a munkálatokat és várjon, amíg az akkumulátor hőmérséklete eléri a normál tartományt.

A portartály tartozékai, szívónyílása vagy a szívócsövek eltömődtek.

- Távolítsa el a dugulást megfelelő segédeszközzel.
- A portartály megtelt.
- Úrítse ki a portartályt.

A szűrők szennyezettek.

- Tisztítsa meg a szűrőket, lásd az *Ápolás és karbantartás* fejezetet.

A keférgörgő blokkolt.

- Távolítsa el a blokkolásokat.

A szívócsatorna/a padlófűvóka/a porérzékelő LED ellenőrző lámpája piros színnel villog

Ábra AG

A szívócsatorna eltömődését merev tárgyak/ részecskék okozzák.

- Távolítsa el a dugulást megfelelő segédeszközzel.
- A portartály megtelt.
- Úrítse ki a portartályt.

A szűrők szennyezettek.

- Tisztítsa meg a szűrőket, lásd az *Ápolás és karbantartás* fejezetet.

Porérzékelő hiba.

- Kapcsolja ki és be a készüléket.

A padlófűvóka eltömődését merev tárgyak/ részecskék okozzák.

- Távolítsa el a dugulást megfelelő segédeszközzel.
- A keférgörgő megakadt a hosszú szőnyegszálakban.

- A padlófűvóka és a szőnyeg elválasztásához emelje meg a készüléket.

Rendellenes motorzajok

A tartozékok, a portartály szívónyílása vagy a szívócsövek eltömődtek.

- Távolítsa el a dugulást megfelelő segédeszközzel.

Műszaki adatok

Elektromos csatlakozás

Akkumulátorfeszültség	V	25,2
Névleges teljesítmény	W	350
Akkuegység típusa		Li-ION
Töltőkészülék		30 V TEK
Modell		YLS0241A-E300060
Alkatrész szám		9.754-741.0
Töltőkészülék névleges feszültsége	V	100 - 240
Frekvencia	Hz	50 - 60
Töltési idő, teljesen lemerült akkumulátor esetében	min	220
Érintésvédelmi osztály		II

A készülék teljesítményre vonatkozó adatai

Tartály tartalma	l	0,8
Üzemidő teljes akkumulátortöltöttség mellett normál üzemmódban	min	60
Üzemidő teljes akkumulátortöltöttség mellett Maximális üzemmódban	min	8

Méreték és súlyok

Súly (tartozékok nélkül)	kg	1,7
--------------------------	----	-----

A műszaki változtatások jogát fenntartjuk.

Obsah

Obecné pokyny	96
Použití v souladu s určením	97
Ochrana životního prostředí	97
Příslušenství a náhradní díly	97
Záruka	97
Rozsah dodávky	97
Popis přístroje	97
Montáž nástěnné / volně stojící parkovací stanice s funkcí nabíjení	97
Uvedení do provozu	98
Provoz	99
Používání příslušenství	100
Přeprava	100
Skladování	100
Péče a údržba	100
Návoděna při poruchách	101
Technické údaje	102

Obecné pokyny



Před prvním použitím přístroje si přečtěte tento překlad originálního návodu k použití a přiložené

bezpečnostní pokyny. Řiďte se jimi. Uschovejte obě příručky pro pozdější použití nebo pro dalšího vlastníka.

Použití v souladu s určením

- Přístroj používejte výhradně pro soukromé domácí použití.
- Přístroj je určen výhradně k čištění suchých podkladů
- Za použití v rozporu se stanoveným účelem se považuje:
 - Odsávání osob, zvířat, rostlin nebo oblečení na těle.
 - Odsávání vody nebo jiných tekutin.
 - Odsávání žhavého popela, uhlí, cigaret nebo jiných hořlavých nebo snadno hořlavých látek.
 - Použití v blízkosti výbušných nebo vysoce hořlavých látek.

Ochrana životního prostředí



Obalové materiály jsou recyklovatelné. Obaly prosím likvidujte ekologickým způsobem.



Elektrické a elektronické přístroje obsahují hodnotné recyklovatelné materiály a často součásti, jako baterie, akumulátory nebo olej, které mohou při chybném zacházení nebo

likvidaci představovat potenciální nebezpečí pro lidské zdraví nebo pro životní prostředí. Pro řádný provoz přístroje jsou však tyto součásti nezbytné. Přístroje označené tímto symbolem se nesmí likvidovat s domovním odpadem.

Informace k obsazeným látkám (REACH)

Aktuální informace k obsazeným látkám naleznete na stránkách: www.kaercher.com/REACH

Příslušenství a náhradní díly

Používejte pouze originální příslušenství a náhradní díly, které Vám zaručují bezpečný a bezporuchový provoz přístroje.

Informace o příslušenství a náhradních dílech naleznete na stránkách www.kaercher.com.

Záruka

V každé zemi platí záruční podmínky vydané naší příslušnou obdobytovou společností. Případně závady Vašeho přístroje odstraníme během záruční lhůty bezplatně, pokud jsou zaviněny vadou materiálu nebo výrobní vadou. V záručním případě se prosím obraťte s dokladem o koupi na Vašeho prodejce nebo na nejbližší autorizované servisní středisko. (Adresa viz zadní stranu)

Rozsah dodávky

Rozsah dodávky přístroje je vyobrazen na obalu. Při vybalení zkontrolujte úplnost obsahu. V případě chybějícího příslušenství nebo výskytu poškození při přepravě informujte prosím Vašeho prodejce.

Popis přístroje

Objem dodávky přístroje (v závislosti na modelu) je vyobrazen na obalu. Tento návod k použití popisuje všechna možná volitelná příslušenství.

Ilustrace viz strana s obrázky.

Ilustrace A

- ① LED kontrolka funkce Boost
- ② LED kontrolka akumulátoru / chybové hlášení akumulátor
- ③ LED kontrolka, porucha podlahové hubice
- ④ LED kontrolka, porucha sacího kanálu
- ⑤ LED kontrolka, porucha prachového senzoru

- ⑥ LED kontrolka prachového senzoru
- ⑦ * Filtr HEPA
- ⑧ Tlačítko funkce Boost (zvýšení sacího výkonu)/kryt filtru HEPA
- ⑨ Vypínač se zajišťovací pákou
- ⑩ Rukojeť
- ⑪ Vyměnitelný akumulátor
- ⑫ Tlačítko na odjištění (odblokování) akumulátoru
- ⑬ Filtr přívodu vzduchu
- ⑭ Krycí klapka nádoby na prach
- ⑮ Nádoba na prach
- ⑯ Tlačítko na odjištění (odblokování) víka nádoby na prach
- ⑰ Sací hrdlo nádoby na prach
- ⑱ Motorický elektrický kartáč s univerzálním kartáčovým válcem a LED osvětlením
- ⑲ Sací hubice
- ⑳ Nabíječka
- ㉑ Nástěnný držák s funkcí nabíjení
- ㉒ ** Štěrbínová hubice
- ㉓ ** Hubice na čalounění 2 v 1
- ㉔ ** Filtr přívodu vzduchu (2x)
- ㉕ ** Nástroj na čištění filtru
- ㉖ ** Mini turbohubice
- ㉗ ** Štětce na nábytek 2 v 1
- ㉘ ** Velká hubice na čalounění
- ㉙ ** LED štěrbinová hubice
- ㉚ ** Prodlužovací hadice
- ㉛ ** Pružná štěrbinová hubice
- ㉜ ** Vyjímatelný akumulátor (2x)
- ㉝ ** Měkký kartáč
- ㉞ ** Volně stojící parkovací stanice
- ㉟ ** Měkký motorický kartáč (hubice na tvrdé podlahy)

* EN 1822:1998

** dodatečná výbava

Montáž nástěnné / volně stojící parkovací stanice s funkcí nabíjení

V závislosti na objemu dodávky je jeho součástí nástěnná nebo volně stojící parkovací stanice s funkcí nabíjení pro řádné ukládání vysavače a příslušenství.

• Montáž nástěnného držáku

Upozornění

Namontujte nástěnný držák na vhodné místo pomocí dodaných šroubů a hmoždinek.

Pro bezpečné uložení přístroje by mělo být spodní šroubové upevnění nástěnného držáku umístěno 0,83-0,85 m od podlahy.

Ilustrace F

POZOR

Hmotná škoda při nesprávné montáži

Nesprávná montáž může při pádu poškodit přístroj i podlahovou krytinu.

Pro nástěnnou montáž použijte vhodné montážní nástroje.

Při výběru upevňovacích prvků vezměte v úvahu hmotnost přístroje a únosnost místa upevnění.

⚠ VAROVÁNÍ

Nebezpečí úrazu elektrickým proudem a poranění

Zajistěte, aby ve stěně kolem montážní oblasti nebyly žádné elektrické kabely, vodovodní nebo plynové potrubí.

- Montáž volně stojící parkovací stanice

Upozornění

Montáž na stěnu není nutná.

- 1 Spojte stojan, spojovací trubku a držák a nechte je zacvaknout.
- 2 Umístěte přístroj do držáku.

Ilustrace G

POZOR

Nebezpečí zranění nebo věcných škod

Pokud je parkovací stanice nevhodně umístěna (například uprostřed místnosti), můžete o ni zakopnout a zranit se a/nebo může dojít k poškození přístroje v důsledku pádu.

Umístěte přístroj s parkovací stanicí na bezpečném a klidném místě (např. stěna, roh).

Upozornění

Demontáž se provádí stisknutím tlačítek na odjištění na zadní straně parkovací stanice na stojanu a držáku.

Uvedení do provozu

Montáž příslušenství

Upozornění

Multifunkční kartáč je dodatečně poháněn vlastním integrovaným motorem, a proto musí být vždy připojen přímo k ručnímu přístroji nebo sací hubici, aby bylo zajištěno elektrické napájení.

Veškeré další díly příslušenství lze také použít přímo s ručním přístrojem nebo se sací hubicí pro zvětšení dosahu.

- Zasuňte sací hubici na sací hrdlo nádoby na prach, dokud slyšitelně nezacvakne.
- Stiskněte tlačítko na odjištění (odblokování) a sejměte sací hubici ze sacího hrdla.

Ilustrace B

- Nasuňte podlahovou hubici na sací hubici, dokud slyšitelně nezacvakne.
- Stiskněte tlačítko na odjištění (odblokování) a sejměte podlahovou hubici ze sací hubice.

Ilustrace C

- Příslušenství, jako např. štěrbínovou hubici nasuňte na sací hrdlo nádoby na prach nebo sací hubice, dokud slyšitelně nezacvakne.

Ilustrace D

Vložení akumulátoru

POZOR

Znečištěné kontakty

Poškození přístroje a akumulátoru

Před vložení zkontrolujte uchycení akumulátoru a kontakty z hlediska nečistot, popř. je očistěte.

Upozornění

Používejte jen zcela nabité akumulátory.

1. Zasuňte akumulátor do uchycení, dokud neuslyšíte cvaknutí.

Ilustrace E

Nabíjení akumulátoru

Upozornění

Přístroj je dodáván bez nabitého akumulátoru. Před prvním použitím akumulátor plně nabijte.

Dodržujte přiložené bezpečnostní pokyny pro akumulátorový vysavač.

Upozornění

Akumulátor lze nabíjet pomocí přístroje nebo samostatně (např. u variant s přídavným akumulátorem).

Upozornění

Podrobný popis LED kontrolky, viz kapitola LED indikátor

1. Nabijte akumulátor pomocí přístroje.

- Chcete-li přístroj nabít, připevněte jej na nástěnný držák funkcí nabíjení, který je součástí objemu dodávky.

Ilustrace F

2. Nabijte akumulátor samostatně.

- Pro nabití akumulátor umístěte na rovný a bezpečný povrch.

POZOR

Věcné škody v důsledku nesprávného skladování akumulátoru

V důsledku nesprávného skladování během nabíjení může akumulátor např. spadnout nebo poškodit povrchy citlivé na teplo.

Zajistěte, aby nabíjení samostatného akumulátoru probíhalo na rovném, hladkém a tepelně necitlivém povrchu.

Akumulátor by navíc během nabíjení neměl být zakrytý předměty (např. látkami nebo papíry).

3. Nabíječku zapojte do zásuvky.

Zastrčte konektor do nabíjecí zdičky nástěnného držáku / akumulátoru.

V závislosti na stavu akumulátoru blikají nebo svítí 3 LED kontrolky zeleně během nabíjení.

Ilustrace H

4. Když je přístroj plně nabitý, svítí všechny 3 LED kontrolky svítí po dobu 2 minut trvale zeleně a poté zhasnou.

Odpojte nabíječku ze zásuvky / nabíjecí kabel z nabíjecí zdičky akumulátoru a zásuvky.

Ilustrace I

5. Vyjmutí přístroje z nástěnného držáku nebo vložení akumulátoru do přístroje, viz kapitola Vložení akumulátoru

Přístroj je připraven k použití.

Vyjmutí akumulátoru

⚠ VAROVÁNÍ

Nekontrolovaný rozběh

Nebezpečí úrazu

Před údržbou a péčí nebo pokud nebudete přístroj delší dobu používat, vyjměte z něj akumulátor.

1. Stiskněte tlačítko na odjištění.
2. Vyjměte akumulátor z přístroje.

Ilustrace J

Provoz

LED indikátor

LED kontrolky na hlavě přístroje a na akumulátoru zobrazují informace o stavu akumulátoru, režimu Boost a chybová hlášení.

Stav nabití akumulátoru lze zjistit jak ze 3 zelených LED kontrolkek na přístroji, tak ze 3 zelených LED kontrolkek na akumulátoru.

Viz obrázek A na grafické stránce a v kapitole *Popis přístroje*

Stav nabití akumulátoru

LED (zelená)	Význam
1. LED bliká pomalu (1 s svítí / 1 s nesvítí)	Akumulátor nabitý pod 7,5 %
1. LED svítí trvale	Akumulátor nabitý pod 40 %
1 a 2. LED svítí trvale	Akumulátor nabitý pod 70 %
3 LED svítí trvale	Akumulátor nabitá nad 70 %
3 LED blikají rychle	Chyba akumulátoru, po 30 s signál zhasne

Proces nabíjení akumulátoru lze zjistit jak ze 3 zelených LED kontrolkek na přístroji, tak ze 3 zelených LED kontrolkek na akumulátoru. LED kontrolky svítí jen tehdy, když je akumulátor správně nainstalovaný.

Během nabíjení

LED (zelená)	Význam
* 1. LED bliká pomalu	Akumulátor se nabíjí, baterie je nabitá pod 40 %
1. LED svítí trvale * 2. LED bliká pomalu	Akumulátor se nabíjí, baterie je nabitá pod 70 %
1 a 2. LED svítí trvale * 3. LED bliká pomalu	Akumulátor se nabíjí, baterie je nabitá pod 99 %
3 LED svítí trvale a poté zhasnou	Akumulátor je plně nabitý
* 0,2 s od vypnutí do zapnutí / 0,6 s svítí / 0,2 s od zapnutí do vypnutí / 1 s nesvítí	

Chybové hlášení

LED (červená)	Význam
LED sacího kanálu bliká rychle	Blokovaný sací kanál
LED podlahové hubice bliká rychle	Blokovaná podlahová hubice
LED prachového senzoru bliká rychle	Porucha prachového senzoru Vypněte a zapněte přístroj

Viz také kapitola *Nápověda při poruchách*

Režim Boost

LED (zelená)	Význam
Polokroužek LED a indikátor prachového senzoru svítí trvale Indikátor prachového senzoru svítí úplně a trvale	Režim Boost je zapnutý

Indikátor prachového senzoru

LED (zelená)	Význam
~ 10 % LED pásku svítí trvale	Indikátor prachového senzoru svítí
~ 50 % LED pásku svítí trvale	Normální míra zachycování prachu
~ 100 % LED pásku svítí trvale	Vysoká míra zachycování prachu

Výměna příslušenství

Výměna příslušenství, viz kapitola *Montáž příslušenství*

Vysávání

- Montáž požadovaného příslušenství, viz kapitola *Montáž příslušenství*.
- Zapněte přístroj v závislosti na potřebě čištění:
 - Stiskněte vypínač a držte jej stisknutý během provozu.
 - nebo
 - Otočením zajišťovací páky přepnete přístroj přímo do trvalého provozu.

Ilustrace K

Upozornění

LED pásek na přístroji ukazuje intenzitu zachycování prachu. Čím vyšší je zachycování prachu, tím více se LED indikátor vychyluje.

Přibližně 10 % LED pásku trvale svítí, i když není žádná sací aktivita.

Ilustrace L

- V případě potřeby stiskněte tlačítko Boost a zvýšte zachycování prachu ručně.

Ilustrace M

Upozornění

Při vypnutí přístroje se funkce Boost automaticky deaktivuje.

Funkci Boost lze také vypnout opětovným stisknutím tlačítka Boost.

Ukončení provozu

- Vypněte přístroj.
Uvolněte vypínač nebo deaktivujte zajišťovací páku.

Upozornění

Pro zajištění optimálního sacího výkonu, vyprázdněte nádobu na prach a po každém použití vyčistěte filtr přívodu vzduchu.

Vyprázdněte nádobu na prach nejpozději po dosažení značení „MAX“.

- Odstraňte sací hubici nebo příslušenství.
- Vyprázdněte nádobu na prach do odpadkového koše.
 - Stiskněte tlačítko na odjištění (odblokování).
Otevře se klapka nádoby na prach.
 - Vyprázdněte nádobu na prach.
- Ilustrace N
- Chcete-li nádobu na prach zavřít, zatlačte klapku nádoby na prach nahoru, dokud nezacvakne.
- Čištění filtru přívodu vzduchu, viz kapitola *Čištění filtru přívodu vzduchu*
- V závislosti na objemu dodávky upevněte přístroj na nástěnný držák nebo na volně stojící parkovací stanici s funkcí nabíjení.

Ilustrace F

Ilustrace G

7. V závislosti na objemu dodávky uschovejte příslušenství.
Ilustrace AE
Ilustrace AF
8. Nabíjení přístroje s akumulátorem nebo jen akumulátor, viz kapitola *Nabíjení akumulátoru*.

Používání příslušenství

Obecné pokyny k použití

- Na obalu přístroje je uvedeno, které příslušenství je součástí objemu dodávky.
- Příslušenství, které není součástí obalu, lze zakoupit u specializovaného prodejce KÄRCHER nebo na www.kaercher.com.
- Před použitím v citlivé oblasti otestujte příslušenství na nenápadném místě.
- Dbejte pokynů výrobce k čištění.
- Připojte motorickou elektrickou trysku k sací hubici nebo k ručnímu přístroji.
- Ostatní díly příslušenství, jako např. štěrbinovou hubici, také připojte k ručnímu přístroji nebo ji nasuňte přímo na sací hubici, abyste zvětšili dosah.

Motorický multifunkční kartáč

Ideální pro tvrdé podlahy a koberce. Motorický multifunkční kartáč odstraňuje obzvláště efektivně nečistoty zachycené v kobercových vláknech.

Hubice na čalounění 2 v 1

Rám se štětinami po obvodu lze odejmout stisknutím uvolňovacího tlačítka.

- Měkký kartáč je vhodný pro nábytek s tvrdým povrchem
- Široký kartáč se používá k odsávání čalouněného nábytku, záclon atd.

Štěrbínová hubice

Pro hrany, spáry, topná tělesa a obtížně přístupné oblasti.

Měkký kartáč

Měkký kartáč má obzvláště měkké štětiny pro čištění citlivých povrchů, jako jsou klávesnice, svítidla atd.

Pružná štěrbinová hubice

Pružná štěrbinová hubice zvyšuje dosah. K čištění obtížně přístupných oblastí, jako např. mezi sedadly v autě.

Pružná prodlužovací hadice

Díky prodloužení a pružnosti je možný přístup do obtížně přístupných oblastí a jejich vyčištění (např. v autě).

Velká hubice na čalounění

K čištění textilních povrchů, jako jsou pohovky, křesla, matrace, sedadla v autě atd.

Štětce na nábytek 2 v 1

Pro šetrné čištění pohovek a choulostivého nábytku. Podle potřeby lze díl příslušenství stisknutím tlačítka použít jako hubici na nábytek nebo čalounění.

Miní turbokartáč

Účinně odstraňuje zvířecí chlupy a prachové částice z čalouněného nábytku, matrací nebo jiných měkkých povrchů. Rotující kulatý kartáč zachytí i ty nejménějsí vlasy.

LED štěrbinová hubice

Pro čištění v rozích a těžko přístupných místech. Díky osvětlení je v tmavých meziprostorách patrný i ten nejménějsí prach.

Měkký motorizovaný kartáč (hubice na tvrdé podlahy)

Pro tvrdé podlahy a citlivé dřevěné podlahy. Odsává hrubé a jemné nečistoty současně.

Přeprava

Akumulátor je kontrolován podle relevantních předpisů pro mezinárodní přepravu a smí se přepravovat / zasílat.

Skladování

POZOR

Vlhkost a horko

Nebezpečí poškození

Akumulátorové bloky skladujte pouze v suchých vnitřních prostorách s nižší vlhkostí vzduchu a teplotou pod 20°C.

Displej akumulátorového bloku zobrazuje během skladování aktuální stav nabití.

Péče a údržba

Obecné pokyny pro péči

- Přístroj a díly příslušenství z plastu ošetřete komerčně dostupným čističem na plasty.

Čištění filtru přívodu vzduchu

Upozornění

Přístroj lze čistit ručně nebo pomocí zařízení k čištění filtru.

Ruční čištění filtru přívodu vzduchu

- 1 Vypněte přístroj.
- 2 Vytáhněte znečištěný filtr přívodu vzduchu na páce filtru směrem dolů, opatrně jej vyklepejte a očistěte vlhkým hadříkem nebo tekoucí vodou.

Ilustrace O

- a Znovu nasadte úplně osušený filtr přívodu vzduchu.
- b Zkontrolujte správné usazení.

Čištění filtru přívodu vzduchu zařízením k čištění filtru

Upozornění

Během čištění filtru musí být do nádoby na prach nasazen nový filtr přívodu vzduchu.

- 1 Vypněte přístroj.
- 2 Zasuňte zařízení k čištění filtru na hrdlo sací hubice a filtr přívodu vzduchu na páce filtru vytáhněte z přístroje.

Ilustrace P

- a Zasuňte znečištěný filtr přívodu vzduchu do zařízení k čištění filtru.
- b Vložte nový filtr přívodu vzduchu do nádoby na prach.
- c Zapněte přístroj a nechte jej běžet v režimu Boost, zároveň otočte boční kryt.

Ilustrace Q

- d Vyčištěný filtr přívodu vzduchu vyjměte z nástroje na čištění filtru a po vyjmutí nového filtru přívodu vzduchu jej znovu vložte do nádoby na prach.
- e Zkontrolujte, zda je filtr přívodu vzduchu správně usazen.

Čištění nádoby na prach a cyklónového filtru

Upozornění

Před čišněním nádoby na prach a cyklónového filtru nádobu na prach vyprázdněte, viz kapitola Ukončení provozu

- 1 Vypněte přístroj.
- 2 Vyměňte cyklónový filtr a filtr přívodu vzduchu.
 - a Povolte cyklónový filtr z nádoby na prach otočením proti směru hodinových ručiček.
 - b Vyměňte cyklónový filtr z nádoby na prach a filtr přívodu vzduchu z cyklónového filtru.

Ilustrace R

POZOR

Riziko zkratu

V nádobě na prach a cyklónovém filtru jsou kabely nebo kontakty pro účely elektrického napájení.

Při čišnění dbejte na to, aby kabely nebo kontakty nebyly mokré.

- 3 Nádobu na prach a cyklónový filtr očistěte měkkým kartáčem nebo mírně navlhčeným hadříkem

Ilustrace S

- 4 Čištění filtru přívodu vzduchu, viz kapitola Čištění filtru přívodu vzduchu
- 5 Osušenou nádobu na suchý prach a cyklónový filtr s filtrem přívodu vzduchu vložte zpět do přístroje a zavřete klapku.

Čištění HEPA filtru / výměna HEPA filtru

Upozornění

HEPA filtr zajišťuje čistý vyfukovaný vzduch.

- Vyčistěte HEPA filtr, pokud je viditelně znečištěný.
- Vyměňte HEPA filtr, pokud je viditelně poškozený.

1. Vypněte přístroj.
2. Vyčistěte HEPA filtr.
 - a Vytáhněte kryt HEPA filtru s HEPA filtrem z přístroje.

Ilustrace T

POZOR

Riziko zkratu

Pro zajištění elektrického napájení jsou v krytu HEPA filtru kabely nebo kontakty.

Před čišněním vodou sejměte kryt z HEPA filtru, aby kabely nebo kontakty nenavlhly.

3. Opatrně proklepejte HEPA filtr nebo pokud je silně znečištěný:
 - a Odšroubujte / sejměte kryt HEPA filtru.
 - b HEPA filtr očistěte pod tekoucí vodou. Filtr ani neotírejte ani nekartáčujte.
 - c Poté nechte HEPA filtr úplně vyschnout.

Ilustrace U

- d Upevněte / našroubujte kryt na HEPA filtru.

POZOR

Zdravotní riziko

Živnou půdou pro spóry a plísně mohou být HEPA filtry, které nejsou do přístroje vloženy úplně suché.

Během instalace se ujistěte, že je HEPA filtr zcela suchý.

4. Suchý HEPA filtr vložte do přístroje.

Ilustrace W

Upozornění

HEPA filtr je třeba pouze zastrčit do přístroje, magnet umožňuje, aby HEPA filtr následně automaticky zavvakl.

5. Výměna HEPA filtru
 - a Vytáhněte kryt HEPA filtru s HEPA filtrem z přístroje.

Ilustrace T

- b Odšroubujte / stáhněte kryt HEPA filtru a použijte filtr zlikvidujte.

- c Upevněte / našroubujte kryt nového HEPA filtru.

Ilustrace V

6. Nasadte HEPA filtr do přístroje.

Ilustrace W

Čištění mini turbohubice

1. Vypněte přístroj.
2. Sejměte příslušenství.

POZOR

Riziko zkratu

Mini turbohubice obsahuje elektrické součástky.

Mini turbohubici neponořujte do vody ani ji nečistěte vlhkým hadříkem.

3. Vyčistěte mini turbohubici.
 - a Zatlačte na kryt kartáčového válce a vyjměte kartáčový válec.
4. Zbytky odstraňte např. kartáčem. Případné zamotané nitě nebo vlasy lze opatrně odstříhnout nůžkami.
5. Otvor kartáče opatrně očistěte hadříkem nebo měkkým kartáčem.

Ilustrace AC

- d Vložte kartáčový válec svisle a úplně do otvoru kartáče a tlačte přitom nahoru, dokud kryt nezapadne na místo.

Ilustrace AD

Čištění multifunkční trysky

1. Vypněte přístroj.
2. Sejměte příslušenství.

POZOR

Riziko zkratu

Multifunkční kartáč obsahuje elektrické součástky.

Multifunkční kartáč nesmíte ponořit do vody ani čistit vlhkým hadříkem.

3. Vyčistěte multifunkční kartáč.
 - a Odjistěte kryt / držák kartáčového válce pomocí mince nebo jiného předmětu a sejměte jej.
4. Vyčistěte multifunkční kartáč.
 - a Sejměte kartáčový válec z otvoru kartáče ve směru šípky.
 - b Nečistoty odstraňte např. kartáčem. Případné zamotané nitě nebo vlasy lze opatrně odstříhnout nůžkami.
 - c Otvor kartáče opatrně očistěte hadříkem nebo měkkým kartáčem.
5. Vložte kartáčový válec do otvoru kartáče.
 - f Zajistěte kartáčový válec pomocí mince nebo jiného předmětu.

Ilustrace AA

Nápověda při poruchách

Poruchy mají často jednoduché příčiny, které můžete sami odstranit pomocí následujícího přehledu. V případě pochybností nebo při zde neuvedených poruchách se prosím obraťte na autorizovaný zákaznický servis.

Přístroj se nerozbihá

Akumulátor je prázdný.

- Nabijte akumulátor.

Akumulátor není správně vložen.

- Zasuňte akumulátor do uchycení, dokud nezacvakne.

Akumulátor je vadný.

- Vyměňte akumulátor.

Akumulátor se nenabíjí!

Nabíječ zástrčka / síťová zástrčka není správně připojena.

- Proveďte správné připojení nabíječ zástrčky / síťové zástrčky.

Zásuvka je vadná.

- Zkontrolujte, zda je zásuvka funkční.

Používá se nesprávná nabíječka

- Zkontrolujte, zda je použita správná nabíječka.

Přístroj se zastavuje během provozu nebo slabý sací výkon

Akumulátor je přehřátý.

- Přerušte práci a vyčkejte, dokud nebude teplota akumulátoru opět v normálním rozsahu.

Příslušenství, sací otvor na nádobě na prach nebo sací hubice jsou ucpané.

- Odstraňte ucpaní příslušným pomocným prostředkem.

Nádoba na prach je plná.

- Vyprázdněte nádobu na prach.

Filtry jsou znečištěné.

- Čištění filtru, viz kapitola *Péče a údržba*.

Kartáčový válec je zablokovaný.

- Odstraňte blokády.

LED kontrolka sacího kanálu a/nebo podlahové hubice a/nebo prachového senzoru bliká červeně Ilustrace AG

Blokace sacího kanálu objemnými předměty / částicemi.

- Odstraňte ucpaní příslušným pomocným prostředkem.

Nádoba na prach je plná.

- Vyprázdněte nádobu na prach.

Filtry jsou znečištěné.

- Čištění filtru, viz kapitola *Péče a údržba*.

Porucha prachového senzoru.

- Vypněte a zapněte přístroj.

Blokace podlahové hubice objemnými předměty / částicemi.

- Odstraňte ucpaní příslušným pomocným prostředkem.

Kartáčový válec se zachytil např. do dlouhých kobercových třásní.

- Zvedněte přístroj, abyste oddělili podlahovou hubici od kobercové podlahy.

Abnormální hluk motoru


Příslušenství, sací otvor na nádobě na prach nebo sací hubice jsou ucpané.

- Odstraňte ucpaní příslušným pomocným prostředkem.

Technické údaje

Elektrické připojení

Napětí akumulátoru	V	25,2
Jmenovitý výkon	W	350
Typ akupacku		Li-ION
Nabíječka		30 V TEK
Model		YLS0241A-E300060
Objednávací číslo		9.754-741.0

Jmenovité napětí nabíječky	V	100 - 240
Kmitočet	Hz	50 - 60
Doba nabíjení při úplném vybití baterie	min	220
Třída krytí		II

Výkonnostní údaje přístroje

Obsah nádrže	l	0,8
Provozní časy s plným nabitím akumulátoru za běžného provozu	min	60
Provozní časy s plným nabitím akumulátoru za maximálního provozu	min	8

Rozměry a hmotnosti

Hmotnost (bez příslušenství)	kg	1,7
------------------------------	----	-----

Technické změny vyhrazeny.

Kazalo

Splošna navodila.....	102
Namenska uporaba.....	102
Varovanje okolja.....	103
Pribor in nadomestni deli.....	103
Garancija.....	103
Obseg dobave.....	103
Opis naprave.....	103
Nameščanje stenskega nosilca/prosto stojče parkirne postaje s funkcijo polnjenja.....	103
Zagon.....	104
Obratovanje.....	104
Uporaba pribora.....	105
Transport.....	106
Skladiščenje.....	106
Nega in vzdrževanje.....	106
Pomoč pri motnjah.....	107
Tehnični podatki.....	108

Splošna navodila



Pred prvo uporabo naprave preberite ta originalna navodila za uporabo in priložena varnostna navodila ter jih upoštevajte.

Obe knjižici shranite za poznejšo uporabo ali za naslednjo uporabnika.

Namenska uporaba

- Napravo uporabljajte izključno v zasebnem gospodinjstvu.
- Naprava je namenjena izključno čiščenju suhih površin
- Za nenamensko uporabo velja:
 - Sesanje ljudi, živali, rastlin ali oblačil, ki jih imate na sebi.
 - Sesanje vode ali drugih tekočin.
 - Sesanje žarečega pepela, premoga, cigaret ali drugih vnetljivih ali lahko vnetljivih snovi.
 - Uporaba v bližini eksplozivnih ali lahko vnetljivih snovi.

Varovanje okolja



Materiali embalaže se lahko reciklirajo. Embalažo odstranite na okolju varen način.



Električne in elektronske naprave vsebujejo dragocene materiale z možnostjo recikliranja, pogosto pa tudi sestavne dele, kot so baterije,

akumulatorske baterije ali olja, ki lahko pri napačnem uporabi ali napačnem odstranjevanju škodujejo zdravju ljudi in okolju. Navedeni sestavni deli so kljub temu potrebni za pravilno delovanje naprave. Naprave, označene s tem simbolom, ne smete odvreči med gospodinjske odpadke.

Napotki o sestavinah (REACH)

Aktualne informacije najdete na spletnem naslovu: www.kaercher.com/REACH

Pribor in nadomestni deli

Uporabljajte samo originalni pribor in originalne nadomestne dele, ki zagotavljajo varno in nemoteno delovanje naprave.

Informacije o priboru in nadomestnih delih najdete na spletnem naslovu www.kaercher.com.

Garancija

V vsaki državi veljajo garancijski pogoji, ki jih je izdala naša pristojna prodajna družba. V garancijskem roku bodo morebitne motnje v delovanju naprave odpravljene brezplačno, če je njihov vzrok napaka v materialu ali napaka pri proizvodnji. Pri uveljavljanju garancije zagotovite dokazilo o nakupu in stopite v stik s prodajalcem ali z najbližjo servisno službo. Naslov najdete na hrbtni strani.

Obseg dobave

Obseg dobave je upodobljen na embalaži. Pri odstranjevanju embalaže preverite, ali je vsebina popolna. Če manjka pribor ali če so med transportom nastale poškodbe, obvestite prodajalca.

Opis naprave

Obseg dobave je upodobljen na embalaži (odvisno od modela). V teh navodilih za uporabo so opisane vse možne opcije.

Glejte slike na strani s slikami.

Slika A

- ① Lučka LED funkcije ojačevanja
- ② Lučka LED za baterijo/sporočilo o napaki baterije
- ③ Kontrolna lučka LED za motnjo talne šobe
- ④ Kontrolna lučka LED, napaka sesalnega kanala
- ⑤ Kontrolna lučka LED, motnja senzorja za prah
- ⑥ Kontrolna lučka LED, senzor za prah
- ⑦ * Filter HEPA
- ⑧ Gumb za funkcijo ojačenja (povečana sesalna moč)/pokrov filtra HEPA
- ⑨ Stikalo za vklop/izklop s fiksno ročico
- ⑩ Ročaj
- ⑪ Zamenljiva akumulatorska baterija
- ⑫ Gumb za sprostitvev akumulatorske baterije
- ⑬ Filter za dovod zraka

- ⑭ Pokrov posode za prah
- ⑮ Posoda za prah
- ⑯ Gumb za sprostitvev pokrova posode za prah
- ⑰ Sesalni nastavek posode za prah
- ⑱ Motorizirana električna krtača z univerzalnim valjčkom in osvetlitvijo LED
- ⑲ Sesalna gibka cev
- ⑳ Polnilnik
- ㉑ Stenski nosilec s funkcijo polnjenja
- ㉒ ** Šoba za stike
- ㉓ ** Šoba za oblazinjeno pohoštvo 2 v 1
- ㉔ ** Filter za dovod zraka (2x)
- ㉕ ** Orodje za čiščenje filtra
- ㉖ ** Mini turbo šoba
- ㉗ ** Čopič za pohoštvo 2 v 1
- ㉘ ** Velika šoba za oblazinjeno pohoštvo
- ㉙ ** LED šoba za stike
- ㉚ ** Podaljšek gibke cevi
- ㉛ ** Prožna šoba za stike
- ㉜ ** Odstranljiva akumulatorska baterija (2x)
- ㉝ ** Mehka krtača
- ㉞ ** Prosto stoječa parkirna postaja
- ㉟ ** Mehka motorna krtača (šoba za trda tla)

* EN 1822:1998

** opcijsko

Nameščanje stenskega nosilca/prosto stoječe parkirne postaje s funkcijo polnjenja

Obseg dobave vključuje stenski nosilec ali prosto stoječo parkirno postajo s funkcijo polnjenja za urejeno shranjevanje sesalnika in pribora.

• Nameščanje stenskega nosilca

Napotek

Stenski nosilec pritrdite na primerno mesto s priloženimi vijaki in vložki.

Za varno shranjevanje naprave naj bo spodnja vijačna pritrditev stenskega nosilca nameščena med 0,83-0,85 m od tal.

Slika F

POZOR

Materialna škoda zaradi nepravilne montaže

Nepravilna namestitvev lahko povzroči, da se ob padcu naprave na tla poškodujeta naprava in talna obloga. Za pritrditev na steno uporabite primerna montažna orodja.

Pri izbiri pritrdilnih elementov upoštevajte težo naprave in nosilnost mesta pritrditve.

⚠ OPOZORILO

Nevarnost električnega udara in opeklin

Prepričajte se, da v steni okoli območja pritrditve ni električnih kablov in cevi za vodo ali plin.

• Montaža prosto stoječe parkirne postaje

Napotek

Pritrditev na steno ni potrebna.

1. Stojalo, povezovalno cev in držalo sestavite, da slšno zaskočijo.
2. Postavite napravo v držalo.

Slika G

POZOR

Nevarnost telesnih poškodb ali materialne škode

Če je parkirna postaja postavljena na neugodnem mestu (npr. sredi sobe), se lahko spotaknete ob njo in se poškodujete in/ali se naprava poškoduje zaradi prevrnitve. Napravo s parkirno postajo postavite na varno in mirno mesto (npr. na steno, v kot).

Napotek

Demontaža se izvede s pritiskom gumbov za sprostitvev na zadnji strani parkirne postaje na stojalu in držalu.

Zagon

Montaža pribora

Napotek

Večnamensko krtačo dodatno poganja lastni vgrajeni motor, zato jo je treba vedno priključiti neposredno na ročno napravo ali sesalno cev, da se zagotovi napajanje. Vse ostale kose pribora lahko prav tako uporabite neposredno z ročno napravo ali s sesalno cevjo, da povečate domet.

- Sesalno cev potisnite na sesalni nastavek posode za prah, da se slšno zaskoči.
- Pritisnite gumb za sprostitvev in odstranite sesalno cev s sesalnega priključka.

Slika B

- Talno šobo potisnite na sesalno cev, da se slšno zaskoči.
- Pritisnite gumb za sprostitvev in odstranite talno šobo s sesalne cevi.

Slika C

- Pribor, kot je npr. šoba za stike, potisnite na sesalni nastavek posode za prah ali sesalno cev, da se slšno zaskoči.

Slika D

Vstavljanje akumulatorske baterije

POZOR

Umazani stiki

Poškodbe naprave in akumulatorske baterije. Pred vstavljanjem preverite, ali so nastavek za akumulatorsko baterijo in stiki umazani, ter jih po potrebi očistite.

Napotek

Uporabljajte samo popolnoma napolnjene akumulatorske baterije.

1. Akumulatorsko baterijo potisnite na nastavek, da zaskoči.

Slika E

Polnjenje akumulatorske baterije

Napotek

Naprava je dobavljena brez napolnjene akumulatorske baterije. Pred prvo uporabo popolnoma napolnite akumulatorsko baterijo.

Upošteвайте priložena varnostna navodila za baterijske sesalnike.

Napotek

Akumulatorsko baterijo lahko polnite z napravo ali ločeno (npr. pri različicah z dodatno baterijo).

Napotek

Za podroben opis prikazov LED zaslonov glejte poglavje Prikaz LED

1. Polnjenje akumulatorske baterije z napravo.

- Za polnjenje napravo pritrdite na priloženi stenski nosilec s funkcijo polnjenja.

Slika F

2. Polnjenje akumulatorske baterije ločeno.

- Akumulatorsko baterijo položite na ravno varno površino.

POZOR

Materialna škoda zaradi nepravilnega shranjevanja akumulatorske baterije

Zaradi nepravilnega shranjevanja med polnjenjem lahko akumulatorska baterija npr. pade na tla ali poškoduje na toplotno občutljive površine.

Poskrbite, da bo polnjenje ločene akumulatorske baterije potekalo na ravni, gladki in toplotno neobčutljivi površini.

Poleg tega akumulatorska baterija med polnjenjem ne sme biti pokrita (npr. s tkaninami ali papirjem).

3. Napajalnik priključite v vtičnico.

Priključni vtič vstavite v polnilno vtičnico stenskega nosilca/akumulatorske baterije.

Glede na stanje akumulatorske baterije med polnjenjem utripajo ali svetijo 3 zelene kontrolne lučke LED.

Slika H

4. Ko je naprava popolnoma napolnjena, vse 3 kontrolne lučke LED dve minuti neprekinjeno svetijo zeleno in nato ugasnejo.

Odklopite polnilnik iz vtičnice/polnilni kabel iz vtičnice za polnjenje akumulatorske baterije in omrežne vtičnice.

Slika I

5. Odstranite napravo iz stenskega nosilca oz. vstavite akumulatorsko baterijo v napravo, glejte poglavje Vstavljanje akumulatorske baterije

Naprava je pripravljena za uporabo.

Odstranjevanje akumulatorske baterije

⚠ OPOZORILO

Ne nadzorovan zagon

Nevarnost telesnih poškodb

Akumulatorsko baterijo odstranite iz naprave pred vzdrževalnimi deli in nego ali če se naprava ne bo uporabljala dlje časa.

1. Pritisnite gumb za sprostitvev.
2. Iz naprave odstranite akumulatorsko baterijo.

Slika J

Obratovanje

Prikaz LED

Lučke LED na glavi naprave in na akumulatorski bateriji prikazujejo informacije o stanju akumulatorske baterije, načinu polnjenja in sporočilih o napakah.

Stanje napoljenosti akumulatorske baterije je prikazano tako s 3 zelenimi lučkami LED na napravi kot tudi s 3 zelenimi lučkami LED na akumulatorski bateriji.

Glejte sliko A na strani z risbami in poglavje Opis naprave

Napoljenost akumulatorske baterije

LED (zelená)	Pomen
1. Lučka LED počasi utripa (1 s vklopljena/1 s izklopljena)	Akumulatorska baterija je napolnjena manj kot 7,5 %
1. Lučka LED sveti neprekinjeno	Akumulatorska baterija je napolnjena manj kot 40 %
1. in 2. Lučki LED svetita neprekinjeno	Akumulatorska baterija je napolnjena manj kot 70 %
3 lučke LED svetijo neprekinjeno	Akumulatorska baterija je napolnjena več kot 70 %
3 lučke LED hitro utripajo	Napaka akumulatorske baterije, po 30 s signal ugasne

Potek polnjenja akumulatorske baterije je prikazan tako s 3 zelenimi lučkami LED na napravi kot tudi s 3 zelenimi lučkami LED na akumulatorski bateriji. Lučke zasvetijo le, če je akumulatorska baterija pravilno nameščena.

Med polnjenjem

LED (zeleni)	Pomen
* 1. Lučka LED utripa počasi	Akumulatorska baterija se polni, baterija je napolnjena pod 40 %
1. Lučka LED sveti neprekinjeno * 2. Lučka LED utripa počasi	Akumulatorska baterija se polni, baterija je napolnjena pod 70 %
1. in 2. Lučki LED svetita neprekinjeno * 3. Lučka LED utripa počasi	Akumulatorska baterija se polni, baterija je napolnjena pod 99 %
3 lučke LED svetijo neprekinjeno, nato se ugasnejo	Akumulatorska baterija je popolnoma napolnjena
* 0,2 s od izklopa do vklopa/0,6 s vklopljeno/0,2 s od vklopa do izklopa/1 s izklopljeno	

Sporočilo o napaki

LED (rdeča)	Pomen
LED sesalnega kanala utripa hitro	Blokiran sesalni kanal
LED talne šobe utripa hitro	Talna šoba je blokirana
LED senzorja za prah utripa hitro	Motnja senzorja za prah izklop in vklop naprave
glejte tudi poglavje <i>Pomoč pri motnjah</i>	

Način s ojačenjem

LED (zeleni)	Pomen
Polobroček LED in prikaz senzorja za prah svetita neprekinjeno Prikaz senzorja za prah sveti v celoti neprekinjeno	Način s ojačenjem vklopljen

Prikaz senzorja za prah

LED (zeleni)	Pomen
~10 % traku LED sveti neprekinjeno	Prikaz senzorja za prah je vklopljen
~50 % traku LED sveti neprekinjeno	Sesanje prahu je običajno
~100 % traku LED sveti neprekinjeno	Visoko sesanje prahu

Menjava pribora

Menjava pribora, glejte poglavje *Montaža pribora*

Sesanje

1. Namestite potrebni pribor, glejte poglavje *Montaža pribora*.
2. Napravo vklopite glede na potrebno čiščenje:
 - Pritisnite stikalo za vklop/izklop in ga med delovanjem držite pritisnjena.
 - Z obratom zaklepne ročice napravo neposredno preklopite v neprekinjeno delovanje.

Slika K

Napotek

Trak LED trak na napravi označuje moč sesanja prahu. Višje je sesanje prahu, toliko bolj je zapolnjen prikaz LED.

Približno 10 % traku LED je stalno osvetljenega tudi brez sesanja.

Slika L

3. Po potrebi pritisnite gumb Boost, da ročno ojačate sesanje.

Slika M

Napotek

Ko je naprava izklopljena, se funkcija ojačevanja samodejno deaktivira.

Funkcijo ojačevanja lahko izklopite tudi s ponovnim pritiskom na gumb Boost.

Konec uporabe

1. Izklopite napravo.
Spustite stikalo za vklop/izklop ali deaktivirajte ročico za zaklepanje.

Napotek

Za zagotovitev optimalne moči sesanja po vsaki uporabi izpraznite posodo za prah in očistite filter za dovod zraka.

Posodo za prah izpraznite najkasneje, ko je dosežena oznaka "MAX".

2. Odstranite sesalno cev ali pribor.
3. Posodo za prah izpraznite v koš za smeti.
 - a Pritisnite deblokirno tipko.
Pokrov posode za prah se odpre.
 - b Izpraznite posodo za prah.

Slika N

4. Pokrov posode za prah zaprete tako, da ga potisnete navzgor, da se zaskoči.
5. Očistite filter vstopnega zraka, glejte poglavje *Čiščenje filtra vstopnega zraka*
6. Pritrdite napravo na stenski nosilec ali na prosto stoječo parkirno postajo s funkcijo polnjenja, glede na obseg dobave.

Slika F

Slika G

7. Shranite pribor glede na obseg dobave.

Slika AE

Slika AF

8. Napolnite napravo z akumulatorsko baterijo ali samo akumulatorsko baterijo, glejte poglavje *Polnjenje akumulatorske baterije*.

Uporaba pribora

Splošna navodila za uporabo

- Na embalaži naprave je razvidno, kateri kosi pribora so vključeni v dobavo.
- Pribor, ki ga ni v embalaži, lahko kupite pri specializiranem prodajalcu izdelkov KÄRCHER ali na spletnem mestu www.kaercher.com.
- Pred uporabo na občutljivejših delih delovanje pribora najprej preizkusite na neopaznem delu.
- Upoštevajte proizvajalčeva navodila za čiščenje.
- Motorno električno šobo priključite na sesalno cev ali na ročno napravo.
- Ostali pribor, npr. šobo za stike, prav tako priključite na ročno napravo ali jo nataknite neposredno na sesalno cev, da povečate doseg.

Motorizirana večnamenska krtača

Idealna za trda tla in preproge.

Motorizirana večnamenska krtača še posebej učinkovito odstranjuje zasidrano umazanijo v preprogah.

Nastavek za oblazinjenje 2 v 1

Okvir z vrtečimi ščetinami lahko odstranite s pritiskom na gumb za sprostitvev.

- Mehka krtača je primerna za pohoštvo s trdimi površinami
- Široka krtača se uporablja za sesanje oblazinjenega pohoštva, zaves itd.

Šoba za stike

Za robove, stike, radiatorje in območja, ki so težko dostopna.

Mehka krtača

Mehka krtača ima še posebej mehke ščetine, namenjene čiščenju občutljivih površin, kot so tipkovnice, svetilke itd.

Prožna šoba za stike

Prožna šoba za stike poveča doseg. Za čiščenje težko dostopnih predelov, npr. med avtomobilskimi sedeži.

Prožna podaljševalna cev

S podaljšanjem in upogljivostjo omogoča, da dosežete in očistite težko dostopna mesta, npr. v avtomobilu.

Velika šoba za oblazinjeno pohoštvo

Za čiščenje tekstilnih površin, kot so zofe, naslanjači, vzmetnice, avtosedeži itd.

Čopič za pohoštvo 2 v 1

Za nežno čiščenje kavčev in občutljivega pohoštva. Po potrebi lahko s pritiskom na gumb del pribora uporabite kot šobo za pohoštvo ali oblazinjeno pohoštvo.

Mini turbo krtača

Poskrbi za učinkovito odstranjevanje dlak hišnih ljubljencev in prašnih delcev z oblazinjenega pohoštva, vzmetnic ali drugih mehkih površin. Vrtljiva okrogla krtača ujame tudi najbolj fine dlake.

LED šoba za stike

Za čiščenje vogalov in težko dostopnih območij. Zaradi osvetlitve je v temnih medprostorih viden fini prah.

Mehka motorizirana krtača (Šoba za trda tla)

Za trda tla in občutljiva lesena tla. Hkrati sesa grobo in fino umazanijo.

Transport

Akumulatorska baterija je preizkušena in transportirana/ poslana v skladu z zadevnimi predpisi za mednarodni transport.

Skladiščenje

POZOR

Vlaga in vročina

Nevarnost poškodovanja

Pakete akumulatorskih baterij hranite samo v suhih notranjih prostorih, kjer je vlažnost zraka nižja in pri temperaturi pod 20 °C.

Na zaslonu paketa akumulatorskih baterij je med skladiščenjem prikazana trenutna napolnjenost.

Nega in vzdrževanje

Splošna navodila za nego

- Napravo in plastični pribor čistite z običajnim čistilom za plastiko.

Čiščenje filtra vstopnega zraka

Napotek

Napravo lahko čistite ročno ali z napravo za čiščenje filtra.

Ročno čiščenje filtra vstopnega zraka

- 1 Izklopite napravo.
- 2 Zamani filter vstopnega zraka potegnite navzdol za ročko filtra, nato pa filter previdno iztrkajte in očistite z vlažno krpo ali tekočo vodo.

Slika O

- a Filter vstopnega zraka ponovno namestite, ko je popolnoma posušen.
- b Preverite pravilno namestitev.

Čiščenje filtra vstopnega zraka z napravo za čiščenje filtra

Napotek

Med čiščenjem filtra mora biti v posodi za prah nameščen nov filter vstopnega zraka.

- 1 Izklopite napravo.
- 2 Napravo za čiščenje filtra natakните na nastavek sesalne cevi in z ročko filtra izvlecite filter vstopnega zraka iz naprave.

Slika P

- a Potisnite zamazani filter vstopnega zraka v napravo za čiščenje filtra.
- b V posodo za prah vstavite nov filter vstopnega zraka.
- c Vklopite napravo in jo pustite, da deluje v ojačenem načinu (Boost), pri tem pa vrtite stranski pokrov.

Slika Q

- d Odstranite očiščeni filter vstopnega zraka iz orodja za čiščenje filtra in ga po odstranitvi novega filtra vstopnega zraka ponovno vstavite v posodo za prah.
- e Preverite pravilno namestitev filtra vstopnega zraka.

Čiščenje posode za prah in ciklonskega filtra

Napotek

Pred čiščenjem posode za prah in ciklonskega filtra izpraznite posodo za prah, glejte poglavje Konec uporabe

- 1 Izklopite napravo.
- 2 Odstranite ciklonski filter in filter vstopnega zraka.
 - a Ciklonski filter odstranite iz posode za prah tako, da ga zasukate v nasprotni smeri urnega kazalca.
 - b Odstranite ciklonski filter iz posode za prah in filter vstopnega zraka iz ciklonskega filtra.

Slika R

POZOR

Nevarnost kratkega stika

V posodi za prah in ciklonskem filtru so kabli ali kontakti za napajanje.

Pazite, da se med čiščenjem kabli oziroma kontakti ne zmočijo.

- 3 Posodo za prah in ciklonski filter očistite z mehko krtačo ali rahlo vlažno krpo

Slika S

- 4 Očistite filter vstopnega zraka, glejte poglavje Čiščenje filtra vstopnega zraka
- 5 Vstavite suho posodo za prah in ciklonski filter s filtrom vstopnega zraka nazaj v napravo in zaprite pokrov.

Čiščenje filtra HEPA/menjava filtra HEPA

Napotek

Filter HEPA zagotavlja čist izstopni zrak.

- Očistite filter HEPA, če je vidno umazan.
 - Zamenjajte HEPA filter, če so na njem opazne poškodbe.
1. Izklopite napravo.
 2. Očistite filter HEPA.
 - a Izvlecite pokrov filtra HEPA s filtrom HEPA iz naprave.

Slika T

POZOR

Nevarnost kratkega stika

V pokrovu filtra HEPA so kabli oz. kontakti za napajanje. Pred čiščenjem z vodo odstranite pokrov filtra HEPA, da se kabli oz. kontakti ne zmojijo.

3. Filter HEPA previdno iztrkajte ali, če je zelo umazan:
 - a Odvijte/odstranite pokrov filtra HEPA.
 - b Filter HEPA očistite pod tekočo vodo. Ne drgnite in ne krtačite.
 - c Nato pustite, da se filter HEPA popolnoma posuši.
4. Privijte/odvijte pokrov na filtru HEPA.

Slika U

POZOR

Nevarnost za zdravje

Filtri HEPA, ki jih vstavite v napravo, ko niso popolnoma suhi, so lahko gojišče za spore in plesni.

Pazite na to, da je pri namestitvi filter HEPA popolnoma suh.

4. V napravo vstavite suh filter HEPA.

Slika W

Napotek

Filter HEPA je treba samo vstaviti v napravo, ker magnet poskrbi za to, da se filter HEPA samodejno zaskoči.

5. Zamenjava filtra HEPA

- a Izvlecite pokrov filtra HEPA s filtrom HEPA iz naprave.
1. Odvijte/odstranite pokrov filtra HEPA in uporabljni filter zavrzite.
 2. Pritrdite/privijte pokrov na nov filter HEPA.

Slika V

6. Filter HEPA vstavite v napravo.

Slika W

Čiščenje mini turbo šobe

1. Izklopite napravo.
2. Odstranite pribor.

POZOR

Nevarnost kratkega stika

Mini turbo šoba vsebuje električne sestavne dele.

Mini turbo šobe ne potaplajte v vodo in je ne čistite mokre.

3. Očistite mini turbo šobo.
 - a Pokrov krtačnega valja potisnite navzdol in odstranite krtačni valj.
Slika AB
 - b Ostanke odstranite npr. s krtačo. Morebitne zapletene niti ali dlake lahko previdno odrežete s škarjami.
 - c Odprtino krtače previdno očistite s krpo ali mehko ščetko.
Slika AC
 - d Krtačni valj vstavite diagonalno in v celoti v odprtino za krtačo in pritisnite navzgor, dokler se pokrov ne zaskoči.
Slika AD

Čiščenje večnamenske šobe

1. Izklopite napravo.
2. Odstranite pribor.

POZOR

Nevarnost kratkega stika

Večnamenska krtača vsebuje električne komponente.

Večnamenske krtače ne smete potopiti v vodo ali je očistiti z vlažno krpo.

3. Očistite večnamensko krtačo.
 - a Pokrov/držalo krtačnega valja odklenite s kovanecem ali drugim predmetom in ga odstranite.
Slika X
 - b Odstranite krtačni valj iz odprtine krtače v smeri puščice.
Slika Y
 - c Umazanijo odstranite npr. s ščetko. Morebitne zapletene niti ali dlake lahko previdno odrežete s škarjami.
 - d Odprtino krtače previdno očistite s krpo ali mehko ščetko.
Slika Z
 - e Krtačni valj vstavite v odprtino krtače.
 - f Krtačni valj zaklenite s kovancem ali drugim predmetom.
Slika AA

Pomoč pri motnjah

Motnje imajo pogosto enostaven vzrok, ki ga lahko odpravite sami s pomočjo naslednjega seznama. V primeru dvoma ali pri motnjah, ki niso navedene tukaj, stopite v stik s pooblaščenim servisno službo.

Naprava se ne zažene.

Baterija je prazna.

- Napolnite akumulatorsko baterijo.

Akumulatorska baterija ni pravilno vstavljena.

- Akumulatorsko baterijo potisnite v ležišče tako, da se zaskoči.

Akumulatorska baterija je pokvarjena.

- Zamenjajte akumulatorsko baterijo.

Akumulatorska baterija se ne polni

Polnilni vtič/električni vtič ni pravilno priključen.

- Pravilno priključite polnilni/električni vtič.

Vtičnica je pokvarjena.

- Preverite, ali vtičnica deluje.

Uporabljate napačen polnilnik

- Preverite, ali uporabljate pravi polnilnik.

Naprava se med delovanjem ustavi ali pa je sesalna moč šibka

Akumulatorska baterija je pregreta.

- Prekinite delo in počakajte, da se temperatura akumulatorske baterije vrne v normalno območje.

Pribor, sesalna odprtina na posodi za prah ali sesalne cevi so zamašeni.

- Zamašitev odstranite z ustreznimi orodji.

Posoda za prah je polna.

- Izpraznite posodo za prah.

Filtri so umazani.

- Očistite filtre, glejte poglavje *Nega in vzdrževanje*.

Krtačni valj je blokirani.

- Odstranite blokade.

Kontrolna lučka LED za sesalni kanal in/ali talno šobo in/ali senzor za prah utripa rdeče

Slika AG

Blokada v sesalnem kanalu zaradi prevelikih predmetov/delcev.

- Zamašitev odstranite z ustreznimi orodji.

Posoda za prah je polna.

- Izpraznite posodo za prah.

Filtri so umazani.

- Očistite filtre, glejte poglavje *Nega in vzdrževanje*.

Motnja senzorja za prah.

- Izklopite in vklopite napravo.

Blokada v talni šobi zaradi prevelikih predmetov/delcev.

- Zamašitev odstranite z ustreznimi orodji.

Krtačni valj se je ujel npr. v dolge resice preproge.

- Dvignite napravo, da ločite talno šobo od preproge.


Normalen hrup motorja

Pribor, sesalna odprtina na posodi za prah ali sesalne cevi so zamašeni.

- Zamašitev odstranite z ustreznimi orodji.

Tehnični podatki

Električni priključek

Napetost akumulatorja	V	25,2
Nazivna moč	W	350
Vrsta paketa akumulatorskih baterij	Li-ION	
Polnilnik	30 V TEK	
Model	YLS0241A-E300060	
Številka dela	9.754-741.0	
Nazivna napetost polnilnika	V	100 - 240
Frekvenca	Hz	50 - 60
Čas polnjenja pri popolnoma izpraznjeni bateriji	min	220
Razred zaščite		II

Podatki o zmogljivosti naprave

Vsečina posode	l	0,8
Obratovalni čas pri polni akumulatorski bateriji pri normalnem obratovanju	min	60
Obratovalni čas pri polni akumulatorski bateriji pri maksimalnem obratovanju	min	8

Mere in mase

Teža (brez pribora)	kg	1,7
---------------------	----	-----

Pridrujemo si pravico do tehničnih sprememb.

Spis treści

Wskazówki ogólne.....	108
Zastosowanie zgodne z przeznaczeniem	108
Ochrona środowiska.....	108
Akcesoria i części zamienne	108
Gwarancja	108
Zakres dostawy	108
Opis urządzenia	109
Montaż uchwytu ściennego/wolnostojącej stacji dokującej z funkcją ładowania.....	109
Uruchamianie	109
Działanie.....	110
Zastosowanie wyposażenia	111
Transport	112
Przechowywanie	112
Czyszczenie i konserwacja	112
Usuwanie usterek.....	113
Dane techniczne.....	114

Wskazówki ogólne



Przed rozpoczęciem użytkowania urządzenia należy przeczytać oryginalną instrukcję obsługi oraz załączone wskazówki dotyczące bezpieczeństwa. Postępować zgodnie z podanymi instrukcjami. Oba zeszyty przechować do późniejszego wykorzystania lub dla następnego użytkownika.

Zastosowanie zgodne z przeznaczeniem

- Urządzenie jest przeznaczone wyłącznie do stosowania w gospodarstwach domowych.
- Urządzenie jest przeznaczone wyłącznie do czyszczenia suchych powierzchni
- Zastosowanie niezgodne z przeznaczeniem to:
 - Odkurzanie ludzi, zwierząt, roślin lub odzieży znajdującej się na cieple.
 - Zasypanie wody lub innych cieczy.
 - Zasypanie żarzącego się popiołu, węgla, papierosów lub innych palnych bądź łatwopalnych substancji.
 - Stosowanie w pobliżu substancji wybuchowych lub wysoce łatwopalnych.

Ochrona środowiska



Materiały, z których wykonano opakowania, nadają się do recyklingu. Opakowania poddać utylizacji przyjaznej dla środowiska naturalnego.



Elektryczne i elektroniczne urządzenia zawierają cenne surowce wtórne, a często również takie części składowe jak baterie, akumulatory lub olej, które w razie niewłaściwej obsługi lub nieprawidłowej utylizacji mogą stanowić potencjalne zagrożenie dla zdrowia ludzkiego i środowiska naturalnego. Jednak te części składowe są niezbędne do prawidłowej pracy urządzenia. Urządzeń oznaczonych tym symbolem nie można wyrzucać do odpadów z gospodarstw domowych.

Wskazówki dotyczące składników (REACH)

Aktualne informacje dotyczące składników można znaleźć na stronie: www.kaercher.com/REACH

Akcesoria i części zamienne

Należy stosować tylko oryginalne akcesoria i części zamienne, ponieważ gwarantują one bezpieczną i bezawaryjną pracę urządzenia.

Informacje dotyczące akcesoriów i części zamiennych można znaleźć na stronie www.kaercher.com.

Gwarancja

W każdym kraju obowiązują warunki gwarancji określone przez dystrybutora. Ewentualne usterek urządzenia usuwane są w okresie gwarancji bezpłatnie, o ile spowodowane są błędem materiałowym lub produkcyjnym. W sprawach napraw gwarancyjnych prosimy kierować się z dowodem zakupu do dystrybutora lub do autoryzowanego punktu serwisowego. (Adres znajduje się na odwrocie)

Zakres dostawy

Zakres dostawy urządzenia jest przedstawiony na opakowaniu. Podczas rozpakowywania urządzenia należy sprawdzić, czy w opakowaniu znajdują się wszystkie elementy. W przypadku stwierdzenia braków w akcesoriach lub szkód powstałych w transporcie należy zwrócić się do dystrybutora.

Opis urządzenia

Zakres dostawy urządzenia (zależny od modelu) jest przedstawiony na opakowaniu. Niniejsza instrukcja obsługi opisuje wszystkie możliwe opcje. Ilustracje patrz strona z grafikami.

Rysunek A

- ① Kontrolka LED funkcji Boost
- ② Kontrolka LED akumulatora/komunikat o błędzie akumulatora
- ③ Kontrolka LED usterki dyszy podłogowej
- ④ Kontrolka LED usterki kanału ssącego
- ⑤ Kontrolka LED usterka czujnika pyłu
- ⑥ Kontrolka LED czujnika pyłu
- ⑦ * Filtr HEPA
- ⑧ Przycisk funkcji Boost (zwiększenie mocy ssania) / osłona filtra HEPA
- ⑨ Włącznik/wyłącznik z dźwignią blokującą
- ⑩ Uchwyt
- ⑪ Wymienny akumulator
- ⑫ Przycisk odblokowujący akumulator
- ⑬ Filtr wlotowy powietrza
- ⑭ Pokrywa pojemnika na kurz
- ⑮ Pojemnik na kurz
- ⑯ Przycisk odblokowujący pokrywę pojemnika na kurz
- ⑰ Króciec ssawny pojemnika na kurz
- ⑱ Zmotoryzowana szczotka elektryczna z uniwersalnym wałkiem szczotki i oświetleniem LED
- ⑲ Rura ssąca
- ⑳ Ładowarka
- ㉑ Uchwyt ścienny z funkcją ładowania
- ㉒ ** Dysza szczelinowa
- ㉓ ** Ssawka do tapicerki 2 w 1
- ㉔ ** Filtr wlotowy powietrza (2x)
- ㉕ ** Narzędzie do czyszczenia filtra
- ㉖ ** Turbodysza mini
- ㉗ ** Ssawka do mebli 2 w 1
- ㉘ ** Duża ssawka do tapicerki
- ㉙ ** Dysza szczelinowa LED
- ㉚ ** Wąż przedłużający
- ㉛ ** Elastyczna dysza szczelinowa
- ㉜ ** Wymienny akumulator (2x)
- ㉝ ** Miękka szczotka
- ㉞ ** Wolnostojąca stacja dokująca
- ㉟ ** Miękka szczotka z silnikiem (dysza do twardych podłóg)

EN 1822:1998

** opcjonalnie

Montaż uchwytu ściennego/ wolnostojącej stacji dokującej z funkcją ładowania

W zakresie dostawy znajduje się uchwyt ścienny lub wolnostojąca stacja dokująca z funkcją ładowania, która umożliwia prawidłowe przechowywanie odkurzacza i akcesoriów.

• Montaż uchwytu ściennego

Wskazówka

Zamontować uchwyt ścienny w odpowiednim miejscu za pomocą dostarczonych śrub i kołków.

W celu bezpiecznego przechowywania urządzenia dolne złącze śrubowe uchwytu ściennego powinno znajdować się w odległości 0,83-0,85 m od podłogi.

Rysunek F

UWAGA

Szkody materialne z powodu nieprawidłowego montażu

Nieprawidłowy montaż może spowodować upadek, którego konsekwencją będzie uszkodzenie zarówno urządzenia, jak i podłogi.

Do montażu na ścianie należy użyć odpowiednich narzędzi montażowych.

Podczas wyboru elementów mocujących uwzględnić wagę urządzenia i nośność miejsca montażu.

⚠ OSTRZEŻENIE

Niebezpieczeństwo porażenia prądem i odniesienia obrażeń

Należy upewnić się, że w ścianie wokół miejsca montażu nie ma kabli elektrycznych, rur wodnych ani gazowych.

• Montaż wolnostojącej stacji dokującej

Wskazówka

Montaż na ścianie nie jest konieczny.

- 1 Zmontować stojak, rurkę łączącą i uchwyt i zablokować ze słyszalnym kliknięciem.
- 2 Umieścić urządzenie w uchwycie.

Rysunek G

UWAGA

Niebezpieczeństwo odniesienia obrażeń lub szkód materialnych

Jeśli stacja dokująca zostanie umieszczona w niekorzystnym miejscu (np. na środku pomieszczenia), można się o nią potknąć i zranić i/lub uszkodzić urządzenie poprzez przewrócenie.

Umieścić urządzenie ze stacją dokującą w bezpiecznym, spokojnym miejscu (np. ściana, narożnik).

Wskazówka

Demontaż odbywa się poprzez wciśnięcie przycisków zwalniających z tyłu stacji dokującej na stojaku i uchwycie.

Uruchamianie

Montaż akcesoriów

Wskazówka

Szczotka wielofunkcyjna jest napędzana dodatkowo przez własny zintegrowany silnik, dlatego musi być zawsze podłączona bezpośrednio do urządzenia ręcznego lub rury ssącej w celu zapewnienia zasilania.

Wszystkie inne akcesoria mogą być również używane bezpośrednio z urządzeniem ręcznym lub z rurą ssącą w celu zwiększenia zasięgu.

- Nasunąć rurę ssącą na króciec ssawny pojemnika na kurz aż do słyszalnego zatrzaśnięcia.
- Nacisnąć przycisk odblokowujący i zdjąć rurę ssącą z króćca ssawnego.

Rysunek B

- Nasunąć dyszę podłogową na rurę ssącą aż do słyszalnego zatrzaśnięcia.
- Nacisnąć przycisk odblokowujący i zdjąć dyszę podłogową z rury ssącej.

Rysunek C

- Akcesoria, takie jak np. dyszę do fug, należy nasunąć na króciec ssący pojemnika na kurz lub rurę ssącą aż do słyszalnego zatrzaśnięcia.

Rysunek D

Montaż akumulatora

UWAGA

Zabrudzone styki

Uszkodzenie urządzenia i akumulatora
Przed zamontowaniem sprawdzić czystość i ewentualnie wyczyścić oprawę akumulatora i styki.

Wskazówka

Stosować tylko całkowicie naładowane akumulatory.

1. Wsunąć akumulator do uchwyty aż do słyszalnego zablokowania.

Rysunek E

Ładowanie akumulatora

Wskazówka

Urządzenie jest dostarczane bez naładowanego akumulatora. Przed pierwszym uruchomieniem należy całkowicie naładować akumulator.

Należy przestrzegać załączonych wskazówek bezpieczeństwa dotyczących odkurzaczy bezprzewodowych.

Wskazówka

Akumulator można naładować razem z urządzeniem lub osobno (np. w wersji z dodatkowym akumulatorem).

Wskazówka

Szczegółowy opis wskaźników LED patrz rozdział

Wskaźnik LED

1. Ładowanie akumulatora razem z urządzeniem.
 - Aby naładować urządzenie, należy je zamocować w uchwycie ściennym z funkcją ładowania, należącym do zakresu dostawy.

Rysunek F

2. Ładowanie akumulatora osobno.
 - Umieścić akumulator na płaskiej, bezpiecznej powierzchni, aby go naładować.

UWAGA

Szkody materialne z powodu nieprawidłowego przechowywania akumulatora

Nieprawidłowe przechowywanie podczas ładowania może spowodować np. upadek akumulatora lub uszkodzenie powierzchni wrażliwych na ciepło.

Należy upewnić się, że ładowanie osobnego akumulatora odbywa się na płaskiej, równej i niewrażliwej na ciepło powierzchni.

Ponadto podczas ładowania na akumulator nie należy kłaść żadnych przedmiotów (np. tkanin ani papieru).

3. Podłączyć ładowarkę do gniazda wtykowego. Włożyć wtyczkę do gniazda ładowania uchwyty ściennego / akumulatora. W zależności od stanu akumulatora podczas procesu ładowania 3 kontrolki LED migają lub świecą się na zielono.

Rysunek H

4. Gdy urządzenie jest w pełni naładowane, wszystkie 3 kontrolki LED świecą się na zielono przez 2 minuty, a następnie gasną.

Wyjąć ładowarkę z gniazda wtykowego / kabel ładujący z gniazda ładowania akumulatora oraz gniazda wtykowego.

Rysunek I

5. Wyjąć urządzenie z uchwytu ściennego lub włożyć akumulator do urządzenia, patrz rozdział *Montaż akumulatora*

Urządzenie jest gotowe do użycia.

Wyjmowanie akumulatora

⚠ OSTRZEŻENIE

Niekontrolowany rozruch

Niebezpieczeństwo odniesienia obrażeń

Wyjąć akumulator z urządzenia przed wykonaniem prac konserwacyjnych i pielęgnacyjnych lub jeśli urządzenie nie będzie używane przez dłuższy czas.

1. Nacisnąć przycisk odblokowujący.
2. Wyjąć akumulator z urządzenia.

Rysunek J

Działanie

Wskaźnik LED

Diody LED na głowicy urządzenia i akumulatorze wyświetlają informacje o stanie akumulatora, trybie Boost i komunikatach o błędach.

Poziom naładowania akumulatora można odczytać zarówno na 3 zielonych diodach LED na urządzeniu, jak również na 3 zielonych diodach LED na akumulatorze. Patrz rysunek A na stronie z grafiką i rozdział *Opis urządzenia*

Poziom naładowania akumulatora

Dioda LED (zielona)	Znaczenie
1. Dioda LED miga wolno (1 s wł. / 1 s wył.)	Akumulator naładowany poniżej 7,5%
1. Dioda LED świeci się światłem ciągłym	Akumulator naładowany poniżej 40 %
1. i 2. Diody LED świecą się światłem ciągłym	Akumulator naładowany poniżej 70 %
3 diody LED świecą się światłem ciągłym	Akumulator naładowany w ponad 70%
3 diody LED migają szybko	Błąd akumulatora, po 30 s sygnał gaśnie

Postęp ładowania akumulatora można odczytać zarówno na 3 zielonych diodach LED na urządzeniu, jak również na 3 zielonych diodach LED na akumulatorze. Diody LED świecą się tylko wtedy, gdy akumulator jest prawidłowo zamontowany.

Podczas ładowania

Dioda LED (zielona)	Znaczenie
* 1. dioda LED miga wolno	Akumulator się ładuje, bateria jest naładowana poniżej 40%
1. Dioda LED świeci się światłem ciągłym * 2. dioda LED miga wolno	Akumulator się ładuje, bateria jest naładowana poniżej 70 %
1. i 2. Diody LED świecą się światłem ciągłym * 3. dioda LED miga wolno	Akumulator się ładuje, bateria jest naładowana poniżej 99 %
3 diody LED świecą się światłem ciągłym, a następnie gasną	Akumulator w pełni naładowany
* 0,2 s od wyłączenia do włączenia / 0,6 s włączone / 0,2 s od włączenia do wyłączenia / 1 s wyłączone	

Komunikat o błędzie

Dioda LED (czerwona)	Znaczenie
Dioda LED kanału ssącego miga z dużą częstotliwością	Zablokowany kanał ssący
Dioda LED ssawki podłogowej miga z dużą częstotliwością	Zablokowana dysza podłogowa
Dioda LED czujnika pyłu miga z dużą częstotliwością	Usterka czujnika pyłu Wyłączanie i włączanie urządzenia
Patrz też rozdział <i>Usuwanie usterek</i>	

Tryb boost

Dioda LED (zielona)	Znaczenie
Pólpierścień diod LED i wskaźnik czujnika pyłu świeci się światłem ciągłym Wskaźnik czujnika pyłu świeci się cały światłem ciągłym	Tryb Boost włączony

Wskaźnik czujnika pyłu

Dioda LED (zielona)	Znaczenie
~10% paska diod LED świeci światłem ciągłym	Wskaźnik czujnika pyłu włączony
~50% paska diod LED świeci światłem ciągłym	Zasysanie pyłu normalne
~100% paska diod LED świeci światłem ciągłym	Zasysanie pyłu silne

Wymiana akcesoriów

Wymienić akcesoria, patrz rozdział *Montaż akcesoriów*

Ssanie

- Zamontować wymagane akcesoria, patrz rozdział *Montaż akcesoriów*.
- Włączyć urządzenie w zależności od stopnia zanieczyszczenia:
 - Nacisnąć włącznik/wyłącznik i przytrzymać naciśnięty podczas pracy.lub
 - Obrócić dźwignię blokującą, aby przełączyć urządzenie bezpośrednio na tryb pracy ciągłej.

Rysunek K

Wskazówka

Pasek LED na urządzeniu wskazuje moc zasysania pyłu. Im większe zasysanie pyłu, tym bardziej miga wskaźnik LED.

Około 10% paska LED świeci stale nawet bez aktywnej zasysania.

Rysunek L

- W razie potrzeby nacisnąć przycisk Boost, aby ręcznie zwiększyć zasysanie pyłu.

Rysunek M

Wskazówka

Po wyłączeniu urządzenia funkcja Boost zostaje automatycznie dezaktywowana.

Funkcję Boost można wyłączyć również poprzez ponowne naciśnięcie przycisku Boost.

Zakończenie pracy

- Wyłączyć urządzenie.
Zwolnić włącznik/wyłącznik lub dezaktywować dźwignię blokującą.

Wskazówka

Aby zapewnić optymalną wydajność ssania, należy opróżnić pojemnik na kurz i wyczyścić filtr wlotowy powietrza po każdym użyciu.

Opróżnić pojemnik na kurz najpóźniej po osiągnięciu oznaczenia „MAX”.

- Zdemontować rurę ssącą lub akcesoria.
- Opróżnić pojemnik na kurz do kosza na śmieci.
 - Nacisnąć przycisk odblokowujący.
Otwiera się kłapa pojemnika na kurz.
 - Opróżnić pojemnik na kurz.

Rysunek N

- W celu zamknięcia należy nacisnąć kłapę pojemnika na kurz do góry aż do jej zablokowania.
- Wyczyścić filtr wlotowy powietrza, patrz rozdział *Czyszczenie filtra wlotowego powietrza*
- W zależności od zakresu dostawy zamocować urządzenie na uchwycie ściennym lub w wolnostojącej stacji dokującej z funkcją ładowania.

Rysunek F

Rysunek G

- Przechowywanie akcesoriów w zależności od zakresu dostawy.

Rysunek AE

Rysunek AF

- Naładować urządzenie z akumulatorem lub sam akumulator, patrz rozdział *Ładowanie akumulatora*.

Zastosowanie wyposażenia

Ogólne wskazówki dotyczące użytkowania

- Na opakowaniu urządzenia pokazano, jakie akcesoria wchodzi w zakres dostawy.
- Akcesoria, które nie znajdują się w opakowaniu, można nabyć u dystrybutora KĘRCHER lub na stronie www.kaercher.com.
- Przetestować akcesoria w niewidocznym miejscu, zanim zostanie ono użyte na wrażliwej powierzchni.
- Postępować zgodnie z instrukcjami producenta dotyczącymi czyszczenia.
- Podłączyć zmotoryzowaną dyszę elektryczną do rury ssącej lub urządzenia ręcznego.
- Inne akcesoria, takie jak np. dysza do fug, należy również podłączyć do urządzenia ręcznego lub nasunąć bezpośrednio na rurę ssącą w celu zwiększenia zasięgu.

Zmotoryzowana szczotka wielofunkcyjna

Idealna do twardych podłóg i dywanów.

Zmotoryzowana szczotka wielofunkcyjna skutecznie usuwa uporczywe zabrudzenia z frezdi dywanowych.

Dysza do tapicerki 2 w 1

Ramkę z otaczającym ją włosiem można zdjąć po naciśnięciu przycisku odblokowującego.

- Miękka szczotka idealnie nadaje się do mebli o twardych powierzchniach
- Szeroka szczotka służy do odkurzania mebli tapicerowanych, zasłon itp.

Dysza do fug

Do krawędzi, szczelin, grzejników i trudno dostępnych miejsc.

Miękka szczotka

Miękka szczotka ma szczególnie miękkie włosie, przeznaczone do czyszczenia delikatnych powierzchni, takich jak klawiatury, lampy itp.

Elastyczna dysza do fug

Elastyczna dysza do fug zwiększa zasięg odkurzania. Do czyszczenia trudno dostępnych miejsc, takich jak przestrzeń między fotelami samochodowymi.

Elastyczny wąż przedłużający

Dzięki zastosowaniu elastycznego węża przedłużającego można wyczyścić nawet trudno dostępne obszary np. w samochodzie.

Duża ssawka do tapicerki

Do czyszczenia powierzchni tekstylnych, takich jak sofy, fotele, materace, fotele samochodowe itp.

Ssawka do mebli 2 w 1

Do delikatnego czyszczenia kanap i mebli. W zależności od potrzeb, po naciśnięciu przycisku można wykorzystać akcesorium jako dyszę do mebli lub tapicerki.

Turboszczotka mini

Zapewnia skuteczne usuwanie sierści zwierząt domowych i cząsteczek kurzu z mebli tapicerowanych, materacy lub innych miękkich powierzchni. Nawet najcieńsze włoski są wychwytywane przez obracającą się okrągłą szczotkę.

Dysza szczelinowa LED

Do czyszczenia narożników i trudno dostępnych miejsc. Podświetlenie sprawia, że nawet najdrobniejszy pył jest widoczny w ciemnych szczelinach.

Miękka szczotka zmotoryzowana (Dysza do twardych podłóg)

Do twardych podłóg i delikatnych podłóg drewnianych. Pochłania jednocześnie większe i mniejsze zabrudzenia.

Transport

Akumulator został sprawdzony zgodnie z obowiązującymi przepisami dotyczącymi przewozów międzynarodowych i można go transportować / wysłać.

Przechowywanie

UWAGA

Wilgoć i wysoka temperatura

Niebezpieczeństwo uszkodzenia

Przechowywać zestawy akumulatorów tylko w pomieszczeniach o niskiej wilgotności powietrza i temperaturze poniżej 20°C.

Wyświetlacz zestawu akumulatorów pokazuje podczas przechowywania aktualny poziom naładowania.

Czyszczenie i konserwacja

Ogólne instrukcje dotyczące pielęgnacji

- Urządzenie i akcesoria z tworzywa sztucznego czyścić środkiem do czyszczenia tworzywa sztucznego, dostępnym na rynku.

Czyszczenie filtra wlotowego powietrza

Wskazówka

Urządzenie można wyczyścić ręcznie lub za pomocą urządzenia do czyszczenia filtra.

Ręczne czyszczenie filtra wlotowego powietrza

- 1 Wyłączyć urządzenie.
- 2 Pociągnąć zabrudzony filtr wlotowy powietrza w dół za uchwyt filtra, ostrożnie go wytrzeć i wyczyścić wilgotną szmatką lub pod bieżącą wodą.

Rysunek O

- a Z powrotem zamontować osuszony filtr wlotowy powietrza.
- b Sprawdzić właściwe osadzenie.

Czyszczenie filtra wlotowego powietrza za pomocą urządzenia do czyszczenia filtra

Wskazówka

Podczas czyszczenia filtra w pojemniku na kurz należy umieścić nowy filtr wlotowy powietrza.

- 1 Wyłączyć urządzenie.
- 2 Nasunąć urządzenie do czyszczenia filtra na króciec rury ssącej i wyjąć filtr wlotowy powietrza z urządzenia za uchwyt filtra.

Rysunek P

- a Wsunąć zanieczyszczony filtr wlotowy powietrza do urządzenia do czyszczenia filtra.
- b Włożyć nowy filtr wlotowy powietrza do pojemnika na kurz.
- c Włączyć urządzenie i pozwolić mu pracować w trybie Boost, obracając w tym celu boczną pokrywę.

Rysunek Q

- d Wyjąć wyczyszczony filtr wlotowy powietrza z urządzenia do czyszczenia filtra i włożyć go z powrotem do pojemnika na kurz po wyjęciu nowego filtra wlotowego powietrza.
- e Sprawdzić, czy filtr wlotowy powietrza jest prawidłowo zamontowany.

Czyszczenie pojemnika na kurz i filtra cyklonowego

Wskazówka

Przed wyczyszczeniem pojemnika na kurz i filtra cyklonowego należy opróżnić pojemnik na kurz, patrz rozdział **Zakończenie pracy**

- 1 Wyłączyć urządzenie.
- 2 Wyjąć filtr cyklonowy i filtr wlotowy powietrza.
 - a Wyjąć filtr cyklonowy z pojemnika na kurz, obracając go w kierunku przeciwnym do ruchu wskazówek zegara.
 - b Wyjąć filtr cyklonowy z pojemnika na kurz, a filtr wlotowy powietrza z filtra cyklonowego.

Rysunek R

UWAGA

Niebezpieczeństwo zwarcia

W pojemniku na kurz i filtrze cyklonowym znajdują się kable lub zasilające.

Należy upewnić się, że do kabli lub styków nie dostanie się woda podczas czyszczenia.

- 3 Wyczyścić pojemnik na kurz i filtr cyklonowy miękką szczotką lub lekko wilgotną szmatką

Rysunek S

- 4 Wyczyścić filtr wlotowy powietrza, patrz rozdział **Czyszczenie filtra wlotowego powietrza**
- 5 Umieścić suchy pojemnik na kurz i filtr cyklonowy z filtrem wlotowym powietrza z powrotem w urządzeniu i zamknąć kłapę.

Czyszczenie filtra HEPA / wymiana filtra HEPA

Wskazówka

Filtr HEPA zapewnia czyste powietrze wylotowe.

- Wyczyścić filtr HEPA w przypadku widocznego zabrudzenia.
 - Wymienić filtr HEPA w przypadku widocznego uszkodzenia.
1. Wyłączyć urządzenie.
 2. **Wymiana filtra HEPA**
 - a Wyjąć pokrywę filtra HEPA razem z filtrem HEPA z urządzenia.

Rysunek T

UWAGA

Niebezpieczeństwo zwarcia

Do zasilania służą kable lub styki zamontowane w pokrywie filtra HEPA.

Przed wyczyszczeniem wodą należy zdjąć pokrywę z filtra HEPA, aby nie zamoczyć kabli ani styków.

3. Ostrożnie wytrzeć filtr HEPA lub w razie silnego zabrudzenia:
 - a Odkręcić / zdjąć pokrywę filtra HEPA.
 - b Wyczyścić filtr HEPA pod bieżącą wodą. Nie trzeć ani nie szcztokować.
 - c Następnie pozostawić filtr HEPA do całkowitego wyschnięcia.
- Rysunek U**
- d Zamocować / nakręcić pokrywę na filtr HEPA.

UWAGA

Zagrożenie dla zdrowia

Wilgotne filtry HEPA, które zostaną włożone do urządzenia, mogą być pożywką dla zarodników i pleśni.

Podczas montażu należy upewnić się, że filtr HEPA jest całkowicie suchy.

4. Włożyć suchy filtr HEPA do urządzenia.

Rysunek W

Wskazówka

Filtr HEPA wystarczy włożyć do urządzenia, gdyż magnesy umożliwiają jego automatyczne zatrzaśnięcie.

5. **Wymiana filtra HEPA**
 - a Wyjąć pokrywę filtra HEPA razem z filtrem HEPA z urządzenia.
- Rysunek T**
- b Odkręcić / zdjąć pokrywę filtra HEPA i zutylizować zużyty filtr.
 - c Zamocować / nakręcić pokrywę na nowy filtr HEPA.

Rysunek V

6. Włożyć filtr HEPA do urządzenia.

Rysunek W

Czyszczenie mini turbodyszki

1. Wyłączyć urządzenie.
2. Zdemontować akcesoria.

UWAGA

Niebezpieczeństwo zwarcia

Turbodyszka mini zawiera elementy elektryczne.

Nie należy zanurzać turbodyszki mini w wodzie ani czyścić jej na mokro.

3. Wyczyścić turbodyskę mini.
 - a Nacisnąć w dół osłonę wałka szczotki i wyjąć go.
- Rysunek AB**
- b Usunąć pozostałości np. za pomocą szczotki. Wszelkie nawinięte nitki lub włoski można ostrożnie odciąć nożyczkami.
 - c Ostrożnie wyczyścić otwór szczotki za pomocą ściereczki lub miękkiej szczotki.

Rysunek AC

- d Włożyć cały wałek szczotki po przekątnej do otworu, naciskając przy tym do góry aż do zatrzaśnięcia pokrywy.

Rysunek AD

Czyszczenie dyszy wielofunkcyjnej

1. Wyłączyć urządzenie.
2. Zdemontować akcesoria.

UWAGA

Niebezpieczeństwo zwarcia

Szczotka wielofunkcyjna zawiera elementy elektryczne. Szczotki wielofunkcyjnej nie wolno zanurzać w wodzie ani czyścić wilgotną szmatką.

3. Wyczyścić szczotkę wielofunkcyjną.
 - a Odblokować pokrywę/uchwyt wałek szczotki za pomocą monety lub innego przedmiotu, a następnie zdemontować je.
- Rysunek X**
- b Wyjąć wałek szczotki z otworu szczotki zgodnie z kierunkiem strzałki.
- Rysunek Y**
- c Usunąć zanieczyszczenia np. za pomocą szczotki. Ewentualnie nawinięte nitki lub włoski można ostrożnie odciąć nożyczkami.
 - d Ostrożnie wyczyścić otwór szczotki za pomocą ściereczki lub miękkiej szczotki.

Rysunek Z

- e Włożyć wałek szczotki w otwór szczotki.
- f Zablokować wałek szczotki za pomocą monety lub innego przedmiotu.

Rysunek AA

Usuwanie usterek

Usterki mają często proste przyczyny, które można usunąć samodzielnie, korzystając z poniższego przeglądu. W razie wątpliwości lub wystąpienia usterek innych niż wymienione należy skontaktować się z autoryzowanym serwisem.

Urządzenie nie włącza się

Akumulator jest rozładowany.

- Naładować akumulator.
- Akumulator jest nieprawidłowo włożony.
- Wsunąć akumulator do uchwytu, aż do zablokowania.
- Akumulator jest uszkodzony.
- Wymienić akumulator.

Akumulator nie jest ładowany

Wtyczka ładowania/wtyczka sieciowa nie jest prawidłowo podłączona.

- Prawidłowo podłączyć wtyczkę ładowania/wtyczkę sieciową.

Gniazdo wtykowe jest uszkodzone.

- Sprawdzić, czy gniazdo wtykowe działa.
- Stosowana jest niewłaściwa ładowarka
- Sprawdzić, czy stosowana jest właściwa ładowarka.

Urządzenie zatrzymuje się podczas pracy lub występuje słaba moc ssania

Akumulator jest przegrzany.

- Przerwać pracę i zaczekać, aż temperatura akumulatora znajdzie się ponownie w normalnym zakresie.
- Akcesoria, otwór ssący w pojemniku na kurz lub rury ssące są zatkane.
- Udrożnić przy pomocy odpowiedniego środka pomocniczego.

Pojemnik na kurz jest pełny.

- Opróżnić pojemnik na kurz.
- Filtry są zanieczyszczone.
- Wyczyścić filtry, patrz rozdział *Czyszczenie i konserwacja*.

Watek szczotki jest zablokowany.

- Usunąć blokady.

Kontrolka LED kanału ssącego i/lub ssawki podłogowej i/lub czujnika pyłu miga na czerwono

Rysunek AG

Zablokowanie kanału ssącego przez duże przedmioty/cząsteczki.

- Udrożnić przy pomocy odpowiedniego środka pomocniczego.

Pojemnik na kurz jest pełny.

- Opróżnić pojemnik na kurz.

Filtry są zanieczyszczone.

- Wyczyścić filtry, patrz rozdział *Czyszczenie i konserwacja*.

Usterka czujnika pyłu.

- Wyłączyć i włączyć urządzenie.

Zablokowanie dyszy podłogowej przez duże przedmioty/cząsteczki.

- Udrożnić przy pomocy odpowiedniego środka pomocniczego.

Watek szczotki zaplątał się np. w długie frędzle dywanowe.

- Należy podnieść urządzenie, aby oddzielić dyszę podłogową od dywanu.

Nieprawidłowe odgłosy silnika

Akcesoria, otwórz ssący w pojemniku na kurz lub rury ssące są zatkane.

- Udrożnić przy pomocy odpowiedniego środka pomocniczego.

Dane techniczne

Przyłącze elektryczne

Napięcie akumulatora	V	25,2
Moc znamionowa	W	350
Typ zestawu akumulatorów		Li-ION
Ładowarka	30 V TEK	
Model	YLS0241A-E300060	
Numer części	9.754-741.0	
Napięcie znamionowe ładowarki	V	100 - 240

Częstotliwość	Hz	50 - 60
---------------	----	---------

Czas ładowania całkowicie rozładowanego akumulatora	min	220
---	-----	-----

Klasa ochrony		II
---------------	---	----

Wydajność urządzenia

Pojemność zbiornika	l	0,8
---------------------	---	-----

Czas pracy przy w pełni naładowanym akumulatorze - w zwykłym trybie pracy	min	60
---	-----	----

Czas pracy przy w pełni naładowanym akumulatorze w maksymalnym trybie pracy	min	8
---	-----	---

Wymiary i masa

Ciężar (bez akcesoriów)	kg	1,7
-------------------------	----	-----

Zmiany techniczne zastrzeżone.

Cuprins

Indicații generale.....	114
Utilizarea conform destinației.....	114
Protecția mediului.....	114
Accesorii și piese de schimb.....	114
Garanție.....	115
Set de livrare.....	115
Descrierea aparatului.....	115
Montarea suportului de perete/stației de parcare independente cu încărcător.....	115
Punerea în funcțiune.....	116
Regim.....	116
Utilizarea accesoriilor.....	117
Transportul.....	118
Depozitarea.....	118
Îngrijirea și întreținerea.....	118
Remediarea defecțiunilor.....	119
Date tehnice.....	120

Indicații generale



Înainte de prima utilizare a aparatului, citiți aceste instrucțiuni de utilizare originale și indicațiile de siguranță aferente.

Respectați aceste instrucțiuni.

Păstrați ambele manuale pentru utilizarea ulterioară sau pentru viitorul posesor.

Utilizarea conform destinației

- Utilizați aparatul exclusiv pentru uzul casnic.
- Aparatul este destinat exclusiv curățării suprafețelor uscate
- Utilizarea neconformă este considerată:
 - Aspirarea persoanelor, a animalelor, a plantelor sau a articolelor de îmbrăcăminte de pe corp.
 - Absorbția apei sau a altor lichide.
 - Aspirarea cenușii strălucitoare, a cărbunelui, a ți-gărilor sau a altor substanțe inflamabile, respectiv ușor inflamabile.
 - Utilizarea în vecinătatea substanțelor explozive sau ușor inflamabile.

Protecția mediului



Materialele de ambalare sunt reciclabile. Vă rugăm să eliminați ambalajele în mod ecologic.



Aparatele electrice și electronice conțin materiale reciclabile prețioase și, uneori, componente precum baterii, acumulatori sau uleiuri, care, în cazul utilizării incorecte sau al eliminării

necorespunzătoare, pot reprezenta un potențial pericol pentru sănătatea oamenilor și pentru mediul înconjurător. Pentru funcționarea corectă a aparatului, aceste componente sunt necesare. Aparatele marcate cu acest simbol nu trebuie aruncate la gunoii menajer.

Observații referitoare la materialele conținute (REACH)

Informații actuale referitoare la materialele conținute puteți găsi la adresa: www.kaercher.com/REACH

Accesorii și piese de schimb

Utilizați numai accesorii originale și piese de schimb originale; ele asigură funcționarea în siguranță și fără avarii a aparatului.

Informații despre accesorii și piesele de schimb se găsesc la adresa www.kaercher.com.

Garanție

În fiecare țară sunt valabile condițiile de garanție publicate de distribuitorul nostru din țara respectivă. Eventuale defecțiuni ale acestui aparat, care survin în perioada de garanție și care sunt rezultatul unor defecte de fabricație sau de material, vor fi remediate gratuit. Pentru a putea beneficia de garanție, prezentați-vă cu chitanța de cumpărare la magazin sau la cea mai apropiată unitate de service autorizată.

(Pentru adresă, consultați pagina din spate)

Set de livrare

Setul de livrare a aparatului este ilustrat pe ambalaj. La despachetare, verificați dacă conținutul este complet. Informații imediat distribuitorul dacă lipsesc accesorii sau dacă există deteriorări provocate în timpul transportului.

Descrierea aparatului

Pachetul de livrare a aparatului este ilustrat pe ambalaj (în funcție de model). Aceste instrucțiuni de utilizare conțin descrierea tuturor opțiunilor.

Pentru imagini, consultați pagina de grafice.

Figura A

- ① Lampă indicatoare cu led funcție Boost
- ② Lampă indicatoare cu led acumulator/mesaj de eroare acumulator
- ③ Lampă indicatoare cu led defecțiune la duza de poda
- ④ Lampă indicatoare cu led defecțiune la canalul de aspirație
- ⑤ Lampă indicatoare cu led defecțiune la senzorul de praf
- ⑥ Lampă indicatoare cu led senzor de praf
- ⑦ * Filtru HEPA
- ⑧ Buton funcție Boost (putere de aspirație crescută)/capac filtru HEPA
- ⑨ Comutator pornire/oprire cu manetă de blocare
- ⑩ Mâner
- ⑪ Acumulator înlocuibil
- ⑫ Buton de deblocare a acumulatorului
- ⑬ Filtru de admisie a aerului
- ⑭ Clapeta capacului recipientului de praf
- ⑮ Recipient de praf
- ⑯ Buton de eliberare a clapetei capacului recipientului de praf
- ⑰ Ștuțuri de aspirare recipient de praf
- ⑱ Perie electrică motorizată cu rolă universală pentru perie și iluminare cu led
- ⑲ Țeavă de aspirat
- ⑳ Încărcător
- ㉑ Suport de perete cu funcție de încărcare
- ㉒ ** Duză pentru crăpături
- ㉓ ** Duză de tapițerie 2-în-1

- ㉔ ** Filtru de admisie a aerului (2x)
- ㉕ ** Instrument de curățare a filtrului
- ㉖ ** Duză Mini-Turbo
- ㉗ ** Perie pentru mobilă 2-în-1
- ㉘ ** Duză de tapițerie mare
- ㉙ ** Duză cu LED pentru crăpături
- ㉚ ** Furtun de prelungire
- ㉛ ** Duză pentru crăpături flexibilă
- ㉜ ** Acumulator detașabil (2x)
- ㉝ ** Perie moale
- ㉞ ** Stație de parcare independentă
- ㉟ ** Perie moale motorizată (duză pentru podele dure)

* EN 1822:1998

** opțional

Montarea suportului de perete/ stației de parcare independente cu încărcător

Pachetul de livrare poate include un suport de perete sau o stație de parcare cu încărcător pentru depozitarea corespunzătoare a aspiratorului și a accesoriilor.

• Montarea suportului de perete

Indicație

Montați suportul de perete într-o locație adecvată folosind șuruburile și diblurile furnizate.

Pentru depozitarea în siguranță a aparatului, fixarea cu șurub inferioară a suportului de perete trebuie plasată la 0,83-0,85 m de podea.

Figura F

ATENȚIE

Pagube materiale cauzate de montajul incorect

În cazul unei montări incorecte, căderea poate deteriora atât dispozitivul, cât și pardoseala.

Utilizați unealta de montare adecvată pentru montarea pe perete.

Când selectați elementele de fixare, țineți cont de greutatea aparatului și de capacitatea de încărcare a locului de instalare.

⚠ AVERTIZARE

Pericol de electrocutare și rănire

Asigurați-vă că nu există cabluri electrice, conducte de apă sau gaze în perete în jurul zonei de montare.

• Montarea stației de parcare independente

Indicație

Nu este necesară montarea pe perete.

1 Îmbinați și fixați cu zgomot piciorul suport, țeava de legătură și suportul.

2 Așezați aparatul în suport.

Figura G

ATENȚIE

Pericol de rănire sau de pagube materiale

Dacă stația de parcare este montată incorect (de exemplu, în mijlocul unei încăperi), apare riscul împiedicării și de rănire, respectiv de deteriorare a aparatului din cauza căderii.

Așezați aparatul cu stația de parcare într-un loc sigur și liniștit (de exemplu, perete, colț).

Indicație

Pentru demontare apăsați butoanele de deblocare aflate în partea din spate a aparatului, la piciorul suport și la suport.

Punerea în funcțiune

Montarea accesoriilor

Indicație

Peria multifuncțională este, de asemenea, acționată de propriul său motor integrat și, prin urmare, trebuie conectată întotdeauna direct la dispozitivul portabil sau la tubul de aspirație pentru a asigura alimentarea cu energie electrică.

Toate celelalte accesorii pot fi folosite și direct cu dispozitivul portabil sau cu tubul de aspirație pentru a mări autonomia.

- Împingeți tubul de aspirație pe ștuțul de aspirare al recipientului de praf până când se fixează audibil în poziție.
- Apăsați butonul de eliberare și scoateți tubul de aspirație din ștuțul de aspirare.

Figura B

- Împingeți duza de podea pe tubul de aspirație până când se fixează audibil în poziție.
- Apăsați butonul de eliberare și scoateți duza de podea din tubul de aspirație.

Figura C

- Accesorii, cum ar fi duza pentru crăpături de la ștuțul de aspirație al recipientului de praf sau al tubului de aspirație, până când se fixează audibil în poziție.

Figura D

Montarea acumulatorului

ATENȚIE

Contacte murdare

Deteriorări ale aparatului și acumulatorului înainte de montare, verificați suportul acumulatorului și contactele cu privire la murdărie și, dacă este cazul, curățați-le.

Indicație

Folosii numai acumulatori încărcăți complet.

1. Împingeți acumulatorul în suport, până când se înclchează cu un sunet.

Figura E

Încărcarea acumulatorului

Indicație

Aparatul este livrat fără acumulator încărcat. Încărcați complet acumulatorul înainte de a-l utiliza pentru prima dată.

Vă rugăm să respectați instrucțiunile de siguranță anexate pentru aspiratoarele cu acumulatori.

Indicație

Acumulatorul poate fi încărcat cu dispozitivul sau separat (de exemplu, pentru variantele cu acumulator suplimentar).

Indicație

Pentru o descriere detaliată a afișajelor cu LED-uri, consultați capitolul Afișaje cu led

1. Încărcați acumulatorul cu aparatul.
 - Pentru încărcare, atașați-l aparatul la suportul de perete cu funcția de încărcare inclusă în livrare.

Figura F

2. Încărcați separat acumulatorul.
 - Pentru încărcare, așezați acumulatorul pe o suprafață plană și sigură.

ATENȚIE

Daune materiale datorate depozitării incorecte a acumulatorului

Depozitarea incorectă în timpul încărcării poate duce la deteriorarea acumulatorului, de exemplu, căderea sau deteriorarea suprafețelor sensibile la căldură.

Asigurați-vă că încărcarea acumulatorului separat are loc pe o suprafață plană, netedă și insensibilă la căldură.

Mai mult, acumulatorul nu trebuie acoperit cu obiecte (de ex. materiale sau hârtii) în timp ce este încărcat.

3. Introduceți încărcătorul într-o priză.

Introduceți conectorul în mufa de încărcare a suportului de perete / acumulatorului.

În funcție de starea acumulatorului, cele 3 lămpi indicatoare cu LED clipeșc, respectiv se aprind în verde în timpul procesului de încărcare.

Figura H

4. Când dispozitivul este complet încărcat, toate cele 3 lămpi indicatoare cu LED se aprind permanent în verde timp de 2 minute și apoi se sting.

Scoateți încărcătorul din priză / cablul de încărcare din mufa de încărcare și priză.

Figura I

5. Scoateți aparatul din suportul de perete, respectiv introduceți acumulatorul în aparat, consultați capitolul Montarea acumulatorului

Aparatul este gata de funcționare.

Scoateți setul de acumulatori

⚠ AVERTIZARE

Pornire necontrolată

Pericol de rănire

Scoateți acumulatorul din aparat înainte de lucrări de întreținere și îngrijire sau dacă aparatul nu va fi utilizat pentru o perioadă lungă de timp.

1. Apăsați butonul de deblocare.
2. Scoateți acumulatorul din aparat.

Figura J

Regim

Afișaje cu led

Ledurile de pe partea superioară a dispozitivului și de pe acumulator afișează informații despre starea acumulatorului, modul Boost și mesajele de eroare.

Starea de încărcare a acumulatorului poate fi citită atât de pe cele 3 leduri verzi de pe aparat, cât și de pe cele 3 leduri verzi de pe acumulator.

A se vedea figura A din pagina de grafice și capitolul

Descrierea aparatului

Stare de încărcare acumulator

Led (verde)	Semnificație
1. Ledul luminează intermitent lent (1 s aprins/1 s stins)	Acumulatorul încărcat sub 7,5 %
1. Ledul luminează continuu	Acumulatorul încărcat sub 40 %
Ledurile 1 și 2 luminează continuu	Acumulatorul încărcat sub 70 %
3 leduri luminează continuu	Acumulatorul încărcat peste 70 %
3 leduri luminează intermitent rapid	Eroare acumulator, după 30 s, semnalul se stinge

Progresul la încărcarea acumulatorului poate fi citit atât de pe cele 3 leduri verzi de pe aparat, cât și de pe cele

3 leduri verzi de pe acumulator. Ledurile se aprind numai atunci când acumulatorul este montat corect.

În timpul încărcării

Led (verde)	Semnificație
* 1. Ledul luminează intermitent lent	Acumulatorul se încarcă, bateria este încărcată sub 40 %
1. Ledul luminează continuu * 2. Ledul luminează intermitent lent	Acumulatorul se încarcă, bateria este încărcată sub 70 %
Ledurile 1 și 2 luminează continuu * Ledul 3 luminează intermitent lent	Acumulatorul se încarcă, bateria este încărcată sub 99 %
3 leduri luminează continuu, apoi se sting	Acumulatorul este complet încărcat
* 0,2 s de la oprit la pornit / 0,6 s pornit / 0,2 s de la pornit la oprit / 1 s oprit	

Mesaj de eroare

Led (roșu)	Semnificație
Ledul canalului de aspirație luminează intermitent rapid	Canal de aspirație blocat
Ledul duzei pentru pardoseală luminează intermitent rapid	Duza pentru pardoseală blocată
Ledul senzorului de praf luminează intermitent rapid	Defecțiune senzor de praf Oprirea și pornirea dispozitivului
Vezi și capitolul <i>Remedierea defecțiunilor</i>	

Modul Boost

Led (verde)	Semnificație
Semicercul cu led și afișajul senzorului de praf luminează continuu Afișajul senzorului de praf luminează complet continuu	Modul Boost activat

Afișaj senzor de praf

Led (verde)	Semnificație
~10 % din banda de leduri luminează continuu	Afișaj senzor de praf pornit
~50 % din banda de leduri luminează continuu	Absorbție normală a prafului
~100 % din banda de leduri luminează continuu	Absorbție ridicată a prafului

Schimbarea accesoriilor

Pentru schimbarea accesoriilor, vezi capitolul *Montarea accesoriilor*

Aspirarea

- Montați accesoriile dorite, vezi capitolul *Montarea accesoriilor*.
- Porniți dispozitivul, în funcție de cerințele de curățare:
 - Apăsăți comutatorul de pornire/oprire și mențineți-l apăsat în timpul funcționării.
 - sau
 - Rotiți maneta de blocare pentru a comuta direct dispozitivul în regimul de funcționare continuă.

Figura K

Indicație

Banda cu leduri de pe dispozitiv indică puterea de absorbție a prafului. Cu cât este mai mare puterea de absorbție a prafului, cu atât mai mult va clipi afișajul cu leduri.

Aproximativ 10 % din banda cu leduri este aprinsă permanent chiar și fără activitate de aspirare.

Figura L

- Dacă este necesar, apăsați tasta Boost, pentru a mări absorbția de praf.

Figura M

Indicație

Când aparatul este oprit, funcția Boost este dezactivată automat.

Funcția Boost poate fi dezactivată și apăsând din nou butonul Boost.

Finalizarea utilizării

- Opriti dispozitivul.
Eliberați comutatorul de pornire / oprire, respectiv dezactivați maneta de blocare.

Indicație

Pentru a asigura o putere de aspirație optimă, goliți recipientul de praf și curățați filtrul de admisie a aerului după fiecare utilizare.

Goliți recipientul de praf cel târziu când se atinge marcajul „MAX”.

- Scoateți tubul de aspirație, respectiv accesoriile.

- Goliți recipientul de praf într-o găleată de gunoi.
 - Apăsăți butonul de eliberare.
Clapa recipientului de praf se deschide.
 - Goliți recipientul de praf.

Figura N

- Pentru închidere, apăsați clapeta recipientului de praf în sus până când se fixează în poziție.
- Curățarea filtrului de admisie a aerului, vezi capitolul *Curățarea filtrului de admisie a aerului*
- În funcție de pachetul de livrare, fixați aparatul de suportul de perete sau de stația de parcare independentă, dotat(ă) cu încărcător.

Figura F

Figura G

- În funcție de pachetul de livrare, depozitați accesoriile.

Figura AE

Figura AF

- Încărcați aparatul cu acumulator sau încărcați numai acumulatorul, consultați capitolul *Încărcarea acumulatorului*.

Utilizarea accesoriilor

Informații generale de utilizare

- Pe ambalajul aparatului este ilustrat accesoriul inclus în livrare.
- Accesoriile care nu sunt incluse în ambalaj pot fi achiziționate de la un distribuitor specializat KÄRCHER sau de pe www.kaercher.com.
- Testați accesoriul pe o zonă discretă înainte de a-l utiliza pe o zonă sensibilă.
- Respectați instrucțiunile de curățare ale producătorului.
- Conectați duza electrică motorizată la tubul de aspirație sau la dispozitivul portabil.
- Celelalte accesorii, cum ar fi duza pentru crăpături, conectați, de asemenea, la dispozitivul portabil sau împingeți-l direct pe tubul de aspirație pentru a mări raza de acțiune.

Perie multifuncțională motorizată

Ideal pentru pardoseli dure și covoare. Peria multifuncțională motorizată îndepărtează în mod eficient murdăria blocată în fibrele covorului.

Duza de tapițerie 2 în 1

Cadrul cu perii de jur-împrejur poate fi îndepărtat prin apăsarea butonului de eliberare.

- Peria moale este potrivită pentru mobilierul cu suprafețe dure
- Peria largă este utilizată pentru aspirarea mobilierului tapițat, perdelor etc.

Duze pentru crăpături

Pentru margini, îmbinări, radiatoare și zone greu accesibile.

Perie moale

Peria moale are peri deosebit de moi pentru curățarea suprafețelor sensibile, precum tastaturi, lămpi etc.

Duză flexibilă pentru crăpături

Duza flexibilă pentru crăpături mărește raza de acțiune. Pentru curățarea zonelor greu accesibile, precum cele dintre scaunele auto.

Furtun extensibil flexibil

Datorită extensiei și flexibilității, pot fi accesate și curățate zone greu accesibile, cum ar fi cele din mașină.

Duză mare pentru tapițerie

Pentru curățarea suprafețelor textile precum canapele, fotolii, saltele, scaune auto etc.

Perie pentru mobilă 2-în-1

Pentru curățarea delicată a canapelelor și a mobilierului delicat. Dacă este cazul, acționați tasta și folosiți accesoriul ca duză pentru mobilier sau ca duză de tapițerie.

Peria Mini-Turbo

Asigură îndepărtarea eficientă a părului de animale de companie și a particulelor de praf de pe mobila tapițată, de pe saltele sau de pe alte suprafețe moi. Peria rotundă rotativă asigură îndepărtarea chiar și a celor mai fine fire de păr.

Duză cu LED pentru crăpături

Pentru curățarea colțurilor și a zonelor greu accesibile. Iluminarea facilitează îndepărtarea celor mai fine particule de praf din spațiile întunecate.

Perie moale motorizată (Duza de podea tare)

Pentru pardoseli dure și pardoseli sensibile din lemn. Absoarbe în același timp murdăria aspră și fină.

Transportul

Acumulatorul a fost testat conform reglementărilor internaționale de transport și poate fi transportat/expediat.

Depozitarea

ATENȚIE

Umiditate și căldură

Pericol de deteriorare

Depozitați seturile de acumulatori doar în spații interioare uscate, cu umiditate redusă și sub 20°C.

În timpul încărcării, ecranul setului de acumulatori indică starea de încărcare actuală.

Îngrijirea și întreținerea

Instrucțiuni generale de îngrijire

- Întrețineți aparatul și componentele accesoriilor din material plastic cu o soluție obișnuită de curățare pentru material plastic.

Curățarea filtrului de admisie a aerului

Indicație

Aparatul poate fi curățat manual sau cu un dispozitiv de curățare a filtrului.

Curățarea manuală a filtrului de admisie a aerului

- 1 Opriti aparatul.
- 2 Trageți filtrul de admisie a aerului murdar de la mânerul filtrului în jos, loviți-l cu grijă și curățați-l cu o cârpă umedă sau cu un jet de apă.

Figura O

- a Reinstalați filtrul de admisie a aerului complet uscat.
- b Controlați poziția corectă.

Curățarea filtrului de admisie a aerului cu un dispozitiv de curățare a filtrului

Indicație

În timpul curățării filtrului, trebuie montat un nou filtru de admisie a aerului în recipientul de praf.

- 1 Opriti aparatul.
- 2 Împingeți dispozitivul de curățare a ștuțului de la tubul de aspirație și scoateți filtrul de admisie din aparat, de la mânerul filtrului.

Figura P

- a Împingeți filtrul de admisie a aerului murdar în dispozitivul de curățare a filtrului.
- b Introduceți un nou filtru de admisie a aerului în recipientul de praf.
- c Porniți aparatul și lăsați-l să funcționeze în modul Boost în timp ce rotiți capacul lateral.

Figura Q

- d Scoateți filtrul de admisie a aerului curățat din instrumentul de curățare a filtrului și reintroduceți-l în recipientul de praf după îndepărtarea noului filtru de admisie a aerului.
- e Verificați poziția corectă a filtrului de admisie a aerului.

Curățarea recipientului de praf și a filtrului ciclon

Indicație

Înainte de a curăța recipientul de praf și filtrul ciclon, goliți recipientul de praf, vezi capitolul Finalizarea utilizării

- 1 Opriti aparatul.
- 2 Scoateți filtrul ciclon și filtrul de admisie a aerului.
 - a Scoateți filtrul ciclon din recipientul de praf, rotindu-l în sens invers acelor de ceasornic.
 - b Scoateți filtrul ciclon din recipientul de praf și filtrul de admisie a aerului din filtrul ciclon.

Figura R

ATENȚIE

Pericol de scurtcircuitare

Există cabluri, respectiv contacte în recipientul pentru praf și filtrul ciclon pentru alimentarea electrică.

Asigurați-vă că cablurile, respectiv contactele nu se umezesc la curățare.

- 3 Curățați recipientul de praf și filtrul ciclon cu o perie moale sau o cârpă ușor umedă

Figura S

- 4 Curățarea filtrului de admisie a aerului, vezi capitolul Curățarea filtrului de admisie a aerului
- 5 Remontați recipientul de praf uscat și filtrul ciclon cu filtrul de admisie a aerului în aparat și închideți clapeta.

Curățarea filtrului HEPA / Înlocuirea filtrului HEPA

Indicație

Filtrul HEPA asigură aerul pur evacuat.

- Curățați filtrul HEPA, dacă este vizibil murdar.
- Înlocuiți filtrul HEPA, dacă există daune vizibile.

1. Oprii aparatul.
2. **Curățați filtrul HEPA.**
 - a Trageți capacul filtrului HEPA cu filtrul HEPA din aparat.

Figura T

ATENȚIE

Pericol de scurtcircuitare

Pentru alimentarea electrică, în capacul filtrului HEPA există cabluri, respectiv contacte.

Înainte de a curăța cu apă, scoateți capacul filtrului HEPA, astfel încât cablurile, respectiv contactele să nu se ude.

3. Loviți cu grijă filtrul HEPA sau dacă este foarte murdar:
 - a Deșurubați / scoateți capacul filtrului HEPA.
 - b Curățați filtrul HEPA sub jetul de apă. Nu frecați și nu periați.
 - c Apoi lăsați filtrul HEPA să se usuce complet.

Figura U

- d Fixați / Înșurubați capacul filtrului HEPA.

ATENȚIE

Pericol pentru sănătate

Filtrele HEPA care nu sunt introduse în aparat complet uscate pot fi un teren fertil pentru spori și mucegai.

Asigurați-vă că filtrul HEPA este complet uscat la instalare.

4. Introduceți filtrul HEPA uscat în aparat.

Figura W

Indicație

Filtrul HEPA trebuie introdus doar în aparat, un magnet permite filtrului HEPA să se fixeze automat în loc.

5. Înlocuirea filtrului HEPA

- a Trageți capacul filtrului HEPA cu filtrul HEPA din aparat.

Figura T

- b Deșurubați / Scoateți capacul filtrului HEPA și aruncați filtrul folosit.
- c Atașați / Înșurubați capacul noului filtru HEPA.

Figura V

6. Introduceți filtrul HEPA în aparat.

Figura W

Curățarea duzei Mini-Turbo

1. Oprii dispozitivul.
2. Scoateți accesoriile.

ATENȚIE

Pericol de scurtcircuitare

Duza Mini-Turbo conține componente electrice.

Scufundarea duzei Mini-Turbo în apă sau curățarea ei cu lavetă umedă este interzisă.

3. Curățați duza Mini-Turbo.
 - a Împingeți în jos capacul rolei de perii și scoateți rola de perii.

Figura AB

- b Îndepărtați resturile, de ex. cu o perie. Firele de ață sau de păr încurcate pot fi tăiate cu grijă cu o foarfecă.

- c Curățați cu grijă deschiderea periei cu o cârpă sau o perie moale.

Figura AC

- d Introduceți rola de perii oblic și complet în orificiul pentru perii, apăsând în sus până la fixarea capacului.

Figura AD

Curățarea duzei multifuncționale

1. Oprii dispozitivul.
2. Scoateți accesoriile.

ATENȚIE

Pericol de scurtcircuitare

Peria multifuncțională conține componente electrice.

Nu trebuie să scufundați peria multifuncțională în apă sau să o curățați cu o cârpă umedă.

3. Curățați peria multifuncțională.
 - a Deblocați capacul/suportul rolei pentru perie cu o monedă sau alt obiect și scoateți-l.

Figura X

- b Scoateți rola pentru perie din deschiderea periei în direcția săgeții.

Figura Y

- c Îndepărtați murdăria, de exemplu, cu o perie. Firele de ață sau de păr încurcate pot fi tăiate cu grijă cu o foarfecă.

- d Curățați cu grijă deschiderea periei cu o cârpă sau o perie moale.

Figura Z

- e Introduceți rola pentru perie în deschiderea periei.
- f Blocați rola pentru perie cu o monedă sau alt obiect.

Figura AA

Remediarea defecțiunilor

De cele mai multe ori, defecțiunile au cauze simple, pe care le puteți remedia cu ajutorul următoarei liste de ansamblu. În caz de dubiu sau de defecțiuni nementionate, vă rugăm să vă adresați unității de service autorizate.

Aparatul nu pornește

Acumulatorul este gol.

- Încărcați acumulatorul.
- Acumulatorul nu este introdus corect.
- Împingeți acumulatorul în suport până când se înclchează.

Acumulatorul este defect.

- Înlocuiți acumulatorul.

Acumulatorul nu se încarcă

Ștecărul de încărcare / ștecărul de alimentare nu este conectat corect.

- Conectați corespunzător ștecărul de încărcare/ștecărul de rețea.

Priza este defectă.

- Verificați dacă priza funcționează.

Se folosește încărcătorul greșit

- Verificați dacă se folosește încărcătorul corect.

Aparatul se oprește în timpul funcționării sau puterea de aspirație este slabă

Acumulatorul este supraîncălzit.

- Oprii lucrul și așteptați până când temperatura acumulatorului revine la intervalul normal.

Accesorii, orificiul de aspirație de pe recipientul de praf sau tuburile de aspirație sunt colmate.

- Desfundați cu un mijloc auxiliar adecvat.

Recipientul de praf este plin.

- Goliți recipientul de praf.

Filtrele sunt murdare.

- Curățați filtrele, vezi capitolul *Îngrijirea și întreținerea*.

Rola pentru perie este blocată.

- Eliminați blocajele.

Lampa indicatoare cu led pentru canalul de aspirație și/sau duza pentru pardoseală luminează intermitent roșu

Figura AG

Blocarea canalului de aspirație prin obiecte/particule voluminoase.

● Desfundați cu un mijloc auxiliar adecvat.

Recipientul de praf este plin.

● Goliți recipientul de praf.

Filtrele sunt murdare.

● Curățați filtrele, vezi capitolul *Îngrijirea și întreținerea*.

Defecțiune a senzorului de praf.

● Opriți și porniți dispozitivul.

Blocarea duzei pentru pardoseală de către obiecte/particule voluminoase.

● Desfundați cu un mijloc auxiliar adecvat.

De exemplu, rola pentru perie s-a prins în franjuri lungi de covor.

● Ridicați dispozitivul pentru a separa duza pentru pardoseală de covor.


Zgomot anormal al motorului

Accesorii, orificiul de aspirație de pe recipientul de praf sau tuburile de aspirație sunt blocate.

● Desfundați cu un mijloc auxiliar adecvat.

Date tehnice

Conexiune electrică

Tensiune acumulator	V	25,2
Randament nominal	W	350
Tip set de acumulatori		Li-ION
Încărcător	30 V TEK	
model	YLS024 1A-E300060	
Număr piesă	9.754-741.0	
Tensiune nominală încărcător	V	100 - 240
Frecvență	Hz	50 - 60
Timp de încărcare când bateria este complet descărcată	min	220
Clasă de protecție		II

Date privind puterea aparatului

Conținutul recipientului	l	0,8
Interval de funcționare cu acumulator complet încărcat, în regim normal	min	60
Interval de funcționare cu acumulator complet încărcat, în regim maxim	min	8

Dimensiuni și greutate

Greutate (fără accesorii)	kg	1,7
---------------------------	----	-----

Sub rezerva modificărilor tehnice.

Obsah

Všeobecné upozornenia	120
Používání v súlade s účelom	120
Ochrana životného prostredia	120
Príslušenstvo a náhradné diely	120
Záruka	120
Rozsah dodávky	120
Popis prístroja	121
Montáž nástenného držiaka/voľne stojacej odkladacej stanice s funkciou nabíjania	121
Uvedenie do prevádzky	121
Prevádzka	122

Použitie príslušenstva	123
Preprava	124
Skladovanie	124
Ošetrovanie a údržba	124
Pomoc pri poruchách	125
Technické údaje	126

Všeobecné upozornenia



Pred prvým použitím prístroja si prečítajte tento originálny návod na obsluhu a priložené bezpečnostné pokyny. Riadte sa informáciami a pokynmi, ktoré sú v nich uvedené. Obidva dokumenty si uschovajte pre neskoršie použitie alebo pre nasledujúceho majiteľa.

Používání v súlade s účelom

- Prístroj používajte výhradne v domácnostiach.
- Prístroj je určený výhradne na čistenie suchých povrchov.
- Za používání v rozpore s účelom sa považuje:
 - Vysávanie nečistôt z ľudí, zvierat, rastlín alebo oblečenia na tele.
 - Vysávanie vody alebo iných kvapalín.
 - Vysávanie tlejúceho popola, uhlia, cigariet alebo iných horľavých, resp. ľahko zápalných látok.
 - Používání v blízkosti výbušných alebo ľahko zápalných látok.

Ochrana životného prostredia



Obalové materiály sú recyklovateľné. Obaly zlikvidujte ekologickým spôsobom.



Elektrické a elektronické zariadenia obsahujú cenné recyklovateľné materiály a často aj komponenty ako napr. batérie, akumulátory alebo olej, ktoré pri nesprávnej manipulácii alebo likvidácii môžu predstavovať potenciálne nebezpečenstvo pre ľudské zdravie a životné prostredie. Tieto komponenty sú však pre správnu prevádzku zariadenia nevyhnutné. Zariadenia označené týmto symbolom nesmú byť likvidované spolu s domovým odpadom.

Informácie o obsiahnutých látkach (REACH)

Aktuálne informácie o obsiahnutých látkach sú uvedené na internetovej stránke: www.kaercher.com/REACH

Príslušenstvo a náhradné diely

Používajte len originálne príslušenstvo a originálne náhradné diely, pretože takéto komponenty zaručujú bezpečnú a bezporuchovú prevádzku zariadenia. Informácie o príslušenstve a náhradných dieloch sa nachádzajú na stránke www.kaercher.com.

Záruka

V každej krajine platia záručné podmienky vydané našou príslušnou distribučnou spoločnosťou. Prípadné poruchy Vášho zariadenia odstránime v rámci záručnej doby zadarmo, pokiaľ ich príčinou boli materiálové alebo výrobné chyby. Pri uplatňovaní záruky sa spolu s dokladom o kúpe obráťte na Vášho predajcu alebo na najbližšie autorizované servisné stredisko. (adresa je uvedená na zadnej strane)

Rozsah dodávky

Rozsah dodávky zariadenia je znázornený na obale. Pri rozbaľovaní skontrolujte, či je obsah kompletný. V prípade chýbajúceho príslušenstva alebo pri výskyte poškodení spôsobených prepravou informujte Vášho predajcu.

Popis prístroja

Rozsah dodávky prístroja (v závislosti od modelu) je znázornený na obale. Tento návod na obsluhu popisuje všetky možné prvky voliteľného vybavenia. Obrázky sú uvedené na strane s grafikami.

Obrázok A

- ① LED kontrolka funkcie Boost
- ② LED kontrolka akumulátora / chybového hlásenia akumulátora
- ③ LED kontrolka poruchy podlahovej hubice
- ④ LED kontrolka poruchy nasávacieho kanála
- ⑤ LED kontrolka poruchy snímača prachu
- ⑥ LED kontrolka snímača prachu
- ⑦ * HEPA filter
- ⑧ Tlačidlo funkcie Boost (zvýšenie sacieho výkonu)/ kryt HEPA filtra
- ⑨ Zapínač/vypínač s aretačnou páčkou
- ⑩ Rukoväť
- ⑪ Vymeniteľný akumulátor
- ⑫ Odísťovacie tlačidlo akumulátora
- ⑬ Filter prívodu vzduchu
- ⑭ Krycia klapka nádoby na prach
- ⑮ Nádobna na prach
- ⑯ Odísťovacie tlačidlo krycej klapky nádoby na prach
- ⑰ Sacie hrdlo nádoby na prach
- ⑱ Motorizovaná elektrická kefa s univerzálnym kefovým valčekom a LED osvetlením
- ⑲ Sacia trubica
- ⑳ Nabíjačka
- ㉑ Nástenný držiak s funkciou nabíjania
- ㉒ ** Štrbinová hubica
- ㉓ ** Hubica na čalúnenie 2 v 1
- ㉔ ** Filter prívodu vzduchu (2x)
- ㉕ ** Nástroj na čistenie filtra
- ㉖ ** Mini turbo hubica
- ㉗ ** Štetinový nadstavec na nábytok 2 v 1
- ㉘ ** Veľká hubica na čalúnenie
- ㉙ ** LED štrbinová hubica
- ㉚ ** Predlžovacia hadica
- ㉛ ** Flexibilná štrbinová hubica
- ㉜ ** Vyberateľný akumulátor (2x)
- ㉝ ** Mäkká kefa
- ㉞ ** Voľne stojaca parkovacia stanica
- ㉟ ** Mäkká motorizovaná kefa (hubica pre tvrdé podlahy)

* EN 1822:1998

** voliteľné

Montáž nástenného držiaka/voľne stojacej odkladacej stanice s funkciou nabíjania

V závislosti od rozsahu dodávky je súčasťou balenia nástenný držiak alebo voľne stojaca parkovacia stanica s funkciou nabíjania na prehľadné uschovanie vysávača a príslušenstva.

• Montáž nástenného držiaka

Upozornenie

Pomocou dodaných skrutiek a príchytiek namontujte nástenný držiak na vhodné miesto.

Pre bezpečné uschovanie prístroja by malo byť spodné skrutkové upevnenie nástenného držiaka umiestnené vo vzdialenosti 0,83 - 0,85 m od podlahy.

Obrázok F

POZOR

Vecné škody v dôsledku chybné montáže

Chybná montáž môže v prípade pádu poškodiť tak prístroj, ako aj podlahovú krytinu.

Pre montáž na stenu použite vhodné montážne náradie.

Pri výbere upevňovacích prvkov zohľadnite hmotnosť prístroja a nosnosť miesta inštalácie.

⚠ VÝSTRAHA

Nebezpečenstvo zásahu elektrickým prúdom a vzniku poranení

Uistite sa, že v stene okolo oblasti montáže sa nenachádzajú žiadne elektrické káble a ani vodovodné alebo plynové potrubia.

• Montáž voľne stojacej parkovacej stanice

Upozornenie

Montáž na stenu nie je potrebná.

1 Podstavec, spojovaciu trubicu a držiak zasuňte do seba a počutelné ich zaistite.

2 Prístroj umiestnite do držiaka.

Obrázok G

POZOR

Nebezpečenstvo vzniku zranení alebo vecných škôd

Ak je parkovacia stanica umiestnená nepriaznivo (napr. uprostred miestnosti), tak o ňu možno zakopnúť a zraniť sa a/alebo v prípade pádu môže dôjsť k poškodeniu prístroja.

Prístroj s parkovacou stanicou umiestnite na bezpečné a pokojné miesto (napr. stena, roh).

Upozornenie

Demontáž sa vykonáva stlačením odísťovacích tlačidiel na zadnej strane parkovacej stanice na podstavci a držiaku.

Uvedenie do prevádzky

Montáž príslušenstva

Upozornenie

Multifunkčná kefa je navyše poháňaná vlastným integrovaným motorom, a preto musí byť pre zabezpečenie napájania prúdom vždy priamo pripojená k ručnému prístroju alebo sacjej trubici.

Všetky ostatné časti príslušenstva možno takisto používať priamo s ručným prístrojom, resp. na zväčšenie dosahu so sacou trubicou.

- Saciu trubicu nasuňte na sacie hrdlo nádoby na prach tak, aby došlo k jej počutelnému zacvaknutiu.
- Stlačte odísťovacie tlačidlo a saciu trubicu siahnite zo sacieho hrdla.

Obrázok B

- Podlahovú hubicu nasuňte na saciu trubicu tak, aby došlo k jej počutelnému zacvaknutiu.

- Stlačte odštieňovacie tlačidlo a podlahovú hubicu stiahnite zo saciej trubice.

Obrázok C

- Príslušenstvo, medzi ktoré patrí napríklad štrbinová hubica, nasuňte na sacie hrdlo nádoby na prach alebo na saciu trubicu tak, aby došlo k jeho počutelnému zacvaknutiu.

Obrázok D

Vloženie akumulátora

POZOR

Znečistené kontakty

Poškodenia prístroja a akumulátora

Pred použitím skontrolujte upevnenie a kontakty akumulátora z hľadiska znečistenia a v prípade potreby ich očistite.

Upozornenie

Používajte len úplne nabitý akumulátor.

1. Akumulátor zasuňte do upevnenia tak, aby došlo k jeho počutelnému zacvaknutiu.

Obrázok E

Nabíjanie akumulátora

Upozornenie

Prístroj sa dodáva bez nabitého akumulátora. Pred prvým uvedením do prevádzky úplne nabite akumulátor.

Dbajte na priložené bezpečnostné pokyny platné pre akumulátorový vysávač.

Upozornenie

Akumulátor možno nabíjať pomocou prístroja alebo samostatne (napr. pri variantoch s prídavným akumulátorom).

Upozornenie

Podrobný popis LED indikátorov je uvedený v kapitole LED indikátory

1. Akumulátor nabite pomocou prístroja.
 - Na účely nabitia upevnite prístroj na nástennom držiaku s funkciou nabíjania, ktorý je súčasťou rozsahu dodávky.

Obrázok F

2. Akumulátor nabite samostatne.
 - Na účely nabíjania umiestnite akumulátor do vlny a bezpečný povrch.

POZOR

Vecné škody v dôsledku nesprávneho uskladnenia akumulátora

V dôsledku nesprávneho skladovania počas nabíjania môže akumulátor napríklad spadnúť alebo poškodiť povrchy citlivé na teplo.

Uistite sa, že nabíjanie samostatného akumulátora prebieha na rovnom, hladkom a tepelne odolnom povrchu. Akumulátor by navyše nemal byť počas nabíjania zakrytý predmetmi (napr. látkami alebo papiermi).

3. Nabíjačku zasuňte do zásuvky. Konektor zasuňte do nabíjacej zásuvky nástenného držiaka/akumulátora. 3 LED kontrolky v závislosti od stavu akumulátora počas procesu nabíjania blikajú, resp. svietia.

Obrázok H

4. Keď je prístroj úplne nabitý, tak všetky 3 LED kontrolky svietia počas 2 minút trvalo nazeleno a následne zhasnú.

Nabíjačku vytiahnite zo zásuvky / nabíjací kábel z nabíjacej zásuvky akumulátora a zo zásuvky.

Obrázok I

5. Prístroj vyberte z nástenného držiaka, resp. akumulátor vložte do prístroja. Pozrite si kapitolu *Vloženie akumulátora*

Prístroj je pripravený na použitie.

Vybratie akumulátora

⚠ VÝSTRAHA

Nekontrolované spustenie

Nebezpečenstvo poranenia

Pred údržbovými prácami a starostlivosťou alebo pri dlhšom nepoužívaní prístroja vyberte akumulátor z prístroja.

1. Stlačte tlačidlo na odblokovanie.
2. Vyberte akumulátor z prístroja.

Obrázok J

Prevádzka

LED indikátory

LED diódy na hlave prístroja a na akumulátore zobrazujú informácie o stave akumulátora, režime Boost a chybové hlásenia.

Stav nabitia akumulátora možno vidieť tak pomocou 3 zelených LED diód na prístroji, ako aj pomocou 3 zelených LED diód na akumulátore.

Pozrite si obrázok A na strane s grafikami, ako aj kapitolu *Popis prístroja*

Stav nabitia akumulátora

LED (zelená)	Význam
1. LED bliká pomaly (1 s svieti/1 s nesvieti)	Úroveň nabitia akumulátora nižšia ako 7,5 %
1. LED svieti trvalo	Úroveň nabitia akumulátora nižšia ako 40 %
1. a 2. LED svietia trvalo	Úroveň nabitia akumulátora nižšia ako 70 %
3 LED svietia trvalo	Úroveň nabitia akumulátora vyššia ako 70 %
3 LED blikajú rýchlo	Chyba akumulátora, signál po 30 s zhasne

Progres pri nabíjaní akumulátora možno vidieť tak pomocou 3 zelených LED diód na prístroji, ako aj pomocou 3 zelených LED diód na akumulátore. LED diódy svietia len vtedy, keď je akumulátor správne namontovaný.

Počas nabíjania

LED (zelená)	Význam
* 1. LED bliká pomaly	Prebieha nabíjanie akumulátora, úroveň nabitia akumulátora je nižšia ako 40 %
1. LED svieti trvalo * 2. LED bliká pomaly	Prebieha nabíjanie akumulátora, úroveň nabitia akumulátora je nižšia ako 70 %
1. a 2. LED svietia trvalo * 3. LED bliká pomaly	Prebieha nabíjanie akumulátora, úroveň nabitia akumulátora je nižšia ako 99 %
3 LED svietia trvalo a potom zhasnú	Plne nabitý akumulátor
* 0,2 s od vypnutia po zapnutie/0,6 s svieti/0,2 s od zapnutia po vypnutie/1 s nesvieti	

Chybové hlásenie

LED (červená)	Význam
LED nasávacieho kanála blíka rýchlo	Zablokovaný nasávací kanál
LED podlahovej hubice blíka rýchlo	Zablokovaná podlahová hubica
LED snímača prachu blíka rýchlo	Porucha snímača prachu Vypnutie a zapnutie prístroja
Pozrite si aj kapitolu <i>Pomoc pri poruchách</i>	

Režim Boost

LED (zelená)	Význam
Polkruhový LED indikátor a indikátor snímača prachu svietia trvalo Indikátor snímača prachu svieti kompletne trvalo	Zapnutý režim Boost

Indikátor snímača prachu

LED (zelená)	Význam
~10 % LED pásu svieti trvalo	Indikátor snímača prachu svieti
~50 % LED pásu svieti trvalo	Nasávanie prachu normálne
~100 % LED pásu svieti trvalo	Nasávanie prachu vysoké

Výmena príslušenstva

Informácie o výmene príslušenstva sú uvedené v kapitole *Montáž príslušenstva*

Vysávanie

- Namontujte požadované príslušenstvo. Pozrite si kapitolu *Montáž príslušenstva*.
- V závislosti od požiadaviek na čistenie zapnite prístroj:
 - Stlačte zapínač/vypínač a počas prevádzky ho držte stlačený.
 - alebo
 - Otočením aretačnej páčky prepnete prístroj priamo na trvalú prevádzku.

Obrázok K

Upozornenie

LED pás na prístroji signalizuje intenzitu nasávania prachu. Čím vyššia je intenzita nasávania prachu, tým intenzívnejšie LED indikátor svieti.

Približne 10 % LED pásu svieti trvalo aj bez vysávania.

Obrázok L

- V prípade potreby stlačte tlačidlo Boost, aby ste manuálne zvýšili nasávanie prachu.

Obrázok M

Upozornenie

Pri vypnutí prístroja sa funkcia Boost automaticky deaktivuje. Funkciu Boost možno vypnúť aj opätovným stlačením tlačidla Boost.

Ukončenie prevádzky

- Vypnite prístroj.
Uvoľnite zapínač/vypínač, resp. deaktivujte aretačnú páčku.

Upozornenie

Pre zaistenie optimálneho sacieho výkonu vyprázdnite po každom použití nádobu na prach a vyčistite filter prívodu vzduchu.

Nádobu na prach vyprázdňte najneskôr pri dosiahnutí značky „MAX“.

- Odstráňte saciu trubicu, resp. príslušenstvo.
- Nádobu na prach vyprázdňte pomocou odpadkového koša.
 - Stlačte odisťovacie tlačidlo.
Otvorí sa klapka nádoby na prach.
 - Vyprázdňte nádobu na prach.
- Obrázok N**
 - Pre zatvorenie zatlačte klapku nádoby na prach smerom nahor tak, aby došlo k jej zacvaknutiu.
- Vyčistite filter prívodu vzduchu. Pozrite si kapitolu *Čistenie filtra prívodu vzduchu*
- V závislosti od rozsahu dodávky upevnite prístroj k nástennému držiaku alebo k voľne stojacej parkovacej stanici s funkciou nabíjania.
Obrázok F
Obrázok G
- V závislosti od rozsahu dodávky uschovajte príslušenstvo.
Obrázok AE
Obrázok AF
- Nabíjajte prístroj s akumulátorom alebo len samotný akumulátor, pozrite si kapitolu *Nabíjanie akumulátora*.

Použitie príslušenstva

Všeobecné pokyny týkajúce sa používania

- Na obale prístroja je uvedené, ktoré príslušenstvo je súčasťou rozsahu dodávky.
- Príslušenstvo, ktoré nie je súčasťou balenia, si možno zakúpiť u špecializovaného predajcu KÄRCHER alebo prostredníctvom internetovej stránky na www.kaercher.com.
- Pred použitím na citlivom mieste vyskúšajte príslušenstvo na nenápadnom mieste.
- Dbajte na pokyny od výrobcov týkajúce sa čistenia.
- Motorizovanú elektrickú dýzu spojte so sacou trubicou alebo ručným prístrojom.
- Ostatné časti príslušenstva, medzi ktoré patrí napríklad štrbinová hubica, takisto spojte s ručným prístrojom, alebo ich na zväčšenie dosahu nasuňte priamo na saciu trubicu.

Motorizovaná multifunkčná kefa

Ideálna pre tvrdé podlahy a koberce.

Motorizovaná multifunkčná kefa mimoriadne efektívne uvoľňuje nečistoty nachádzajúce sa vo vláknach koberca.

Hubica na čalúnenie 2 v 1

Rám s obiehajúcimi štetinami možno odobrať stlačením odisťovacieho tlačidla.

- Mäkká kefa je vhodná pre nábytok s tvrdými povrchmi
- Široká kefa slúži na vysávanie čalúneného nábytku, závesov atď.

Štrbinová hubica

Pre hrany, štrbiny, radiátory a ťažko prístupné oblasti.

Mäkká kefa

Mäkká kefa má mimoriadne mäkké štetiny na čistenie citlivých povrchov, akými sú klávesnice, lampy atď.

Flexibilná štrbinová hubica

Ohybná štrbinová hubica zväčšuje dosah. Na čistenie ťažko dostupných oblastí, akými sú napríklad priestory medzi automobilovými sedadlami.

Flexibilná predlžovacia hadica

Vďaka predĺženiu a ohybnosti možno dosiahnuť a vyčistiť ťažko prístupné oblasti, napríklad v aute.

Veľká hubica na čalúnenie

Na čistenie textilných povrchov, akými sú pohovky, kreslá, matrace, automobilové sedadlá atď.

Štetinový nadstavec na nábytok 2 v 1

Pre šetrné čistenie pohoviek a jemného nábytku. V prípade potreby možno diel príslušenstva stlačením tlačidla použiť ako hubicu na nábytok alebo hubicu na čalúnenie.

Mini turbo kefa

Zabezpečuje efektívne odstraňovanie zvieracích chlпов a čiaštičiek prachu z čalúneného nábytku, matracov alebo iných mäkkých povrchov. Rotujúca kruhová kefa zachytáva aj tie najjemnejšie chlповky.

LED štrbinová hubica

Na čistenie rohov a ťažko prístupných oblastí. Vďaka osvetleniu možno v tmavých priestoroch vidieť aj ten najjemnejší prach.

Mäkká motorizovaná kefa (Hubica na tvrdú podlahu)

Na tvrdé podlahy a citlivé drevené podlahy. Súčasne zachytáva hrubé a jemné nečistoty.

Preprava

Akumulátor je otestovaný v súlade s príslušnými predpismi týkajúcimi sa medzinárodnej prepravy a smie byť prepravovaný/odoslaný.

Skladovanie

POZOR

Vlhkosť a horúčava

Nebezpečenstvo poškodenia

Súpravy akumulátorov skladujte len v suchých vnútorných priestoroch s nízkou vlhkosťou vzduchu a teplotou do 20°C.

Na displeji súpravy akumulátorov sa počas skladovania zobrazuje aktuálny stav nabitia.

Ošetrovanie a údržba

Všeobecné pokyny týkajúce sa starostlivosti

- Prístroj a diely príslušenstva z plastu ošetrte bežným čistiacim prostriedkom na plasty.

Čistenie filtra prívodu vzduchu

Upozornenie

Prístroj možno čistiť manuálne alebo pomocou prístroja na čistenie filtra.

Manuálne čistenie filtra prívodu vzduchu

- 1 Vypnite prístroj.
- 2 Znečistený filter prívodu vzduchu potiahnite smerom nadol za páku filtra, opatrne ho vyklepte a vyčistite vlhkou handričkou alebo pod tečúcou vodou.

Obrázok O

- a Úplne vysušený filter prívodu vzduchu znovu namontujte.
- b Skontrolujte, či je správne upevnený.

Čistenie filtra prívodu vzduchu pomocou prístroja na čistenie filtra

Upozornenie

Počas čistenia filtra je nutné do nádoby na prach vložiť nový filter prívodu vzduchu.

- 1 Vypnite prístroj.
- 2 Prístroj na čistenie filtra nasuňte na hrdlo sacej trubice a pomocou páky filtra vytiahnite filter prívodu vzduchu z prístroja.

Obrazok P

- a Znečistený filter prívodu vzduchu zasuňte do prístroja na čistenie filtra.
- b Nový filter prívodu vzduchu vložte do nádoby na prach.
- c Zapnite prístroj a nechajte ho bežať v režime Boost, pričom otáčajte bočný kryt.

Obrazok Q

- d Vyčistený filter prívodu vzduchu vyberte z nástroja na čistenie filtra a po vybratí nového filtra prívodu vzduchu ho vložte späť do nádoby na prach.
- e Skontrolujte, či je filter prívodu vzduchu správne upevnený.

Čistenie nádoby na prach a cyklónového filtra

Upozornenie

Pred vyčistením nádoby na prach a cyklónového filtra vyprázdňte nádobu na prach. Pozrite si kapitolu Ukončenie prevádzky

- 1 Vypnite prístroj.
- 2 Vyberte cyklónový filter a filter prívodu vzduchu.
 - a Otáčaním v protismere chodu hodinových ručičiek uvoľnite cyklónový filter z nádoby na prach.
 - b Cyklónový filter vyberte z nádoby na prach a filter prívodu vzduchu z cyklónového filtra.

Obrazok R

POZOR

Nebezpečenstvo skratu

Na účely napájania elektrickým prúdom sa v nádobe na prach a v cyklónovom filtri nachádzajú káble, resp. kontakty. Dbajte na to, aby pri čistení nedošlo k namočeniu káblov, resp. kontaktov.

- 3 Nádobu na prach a cyklónový filter vyčistite mäkkou kefkou alebo mierne vlhkou handričkou

Obrazok S

- 4 Vyčistite filter prívodu vzduchu. Pozrite si kapitolu Čistenie filtra prívodu vzduchu
- 5 Suchú nádobu na prach a cyklónový filter s filtrom prívodu vzduchu vložte späť do prístroja a zatvorte klapku.

Čistenie HEPA filtra / Výmena HEPA filtra

Upozornenie

HEPA filter zaistuje čistý vyfukovaný vzduch.

- Ak je HEPA filter viditeľne znečistený, tak ho vyčistite.
- Ak je HEPA filter viditeľne poškodený, tak ho vymeňte.

1. Vypnite prístroj.
2. **Vyčistite HEPA filter.**
 - a Kryt HEPA filtra spolu s HEPA filtrom vytiahnite z prístroja.

Obrazok T

POZOR

Nebezpečenstvo skratu

Na účely napájania elektrickým prúdom sa v kryte HEPA filtra nachádzajú káble, resp. kontakty.

Pred čistením pomocou vody odoberte kryt HEPA filtra, aby nedošlo k namočeniu káblov, resp. kontaktov.

3. HEPA filter opatrne vyklepte, alebo ak je veľmi znečistený:
 - a odskrutkujte/odoberte kryt HEPA filtra.
 - b HEPA filter očistite pod tečúcou vodou. Nedrhňte ani nečistite kefou.
 - c Následne nechajte HEPA filter úplne vyschnúť.
- Obrazok U**
- d Upevnite/naskrutkujte kryt HEPA filtra.

POZOR

Ohrozenie zdravia

HEPA filtre, ktoré sa do prístroja nevlodia v úplne suchom stave, môžu byť živnou pôdou pre spóry a plesne. Dbajte na to, aby bol HEPA filter pri vkladani úplne suchý.

4. Suchý HEPA filter vložte do prístroja.

Obrázok W

Upozornenie

HEPA filter stačí do prístroja len zasunúť, pretože vďaka magnetu dôjde k jeho samočinnému zaisteniu na príslušnom mieste.

5. **Výmena HEPA filtra**

- Kryt HEPA filtra spolu s HEPA filtrom vytiahnite z prístroja.

Obrázok T

- Odskrutkujte/stiahnite kryt HEPA filtra a použijte filter zlikvidujte.
- Upevnite/naskrutkujte kryt nového HEPA filtra.

Obrázok V

6. HEPA filter vložte do prístroja.

Obrázok W

Čistenie mini turbo hubice

- Vypnite prístroj.
- Odoberte príslušenstvo.

POZOR

Nebezpečenstvo skratu

Mini turbo hubica obsahuje elektrické komponenty. Mini turbo hubicu neponárajte do vody a ani ju nečistite mokrym spôsobom.

- Vyčistíte mini turbo hubicu.
 - Kryt kefového valčeka zatlačte smerom nadol a odoberte kefový valček.

Obrázok AB

- Napríklad pomocou kefy odstráňte nečistoty. Prípadne navinuté vlákna alebo chlpy možno opatrne odstrihnúť nožnicami.
- Otvor kefy opatrne očistíte pomocou handričky alebo mäkkej kefy.

Obrázok AC

- Kefový valček vložte šikmo a kompletne do kefového otvoru a zatlačte ho smerom nahor tak, aby došlo k zaisteniu krytu.

Obrázok AD

Čistenie multifunkčnej hubice

- Vypnite prístroj.
- Odoberte príslušenstvo.

POZOR

Nebezpečenstvo skratu

Multifunkčná kefa obsahuje elektrické komponenty. Nesmie dôjsť k ponoreniu multifunkčnej kefy do vody alebo k jej čisteniu mokrym spôsobom.

- Vyčistíte multifunkčnú kefu.
 - Pomocou mince alebo iného predmetu odistíte kryt/držiak kefového valčeka a odoberte ho.

Obrázok X

- V smere šípky vyberte kefový valček z otvoru kefy.
- #### Obrázok Y
- Nečistoty odstráňte napríklad pomocou kefy. Prípadne navinuté vlákna alebo chlpy možno opatrne odstrihnúť nožnicami.

- Otvor kefy opatrne očistíte pomocou handričky alebo mäkkej kefy.

Obrázok Z

e Kefový valček vložte do otvoru kefy.

f Kefový valček zaistíte pomocou mince alebo iného predmetu.

Obrázok AA

Pomoc pri poruchách

Poruchy majú často jednoduchú príčinu, ktorú dokážete odstrániť sami pomocou nasledujúceho prehľadu. V prípade pochybností alebo pri poruchách, ktoré tu nie sú uvedené, sa obráťte na autorizovaný zákaznický servis.

Prístroj sa nespustí

Akumulátor je vybitý.

- Nabite akumulátor.

Akumulátor nie je správne vložený.

- Akumulátor zasuňte do upevnenia tak, aby došlo k jeho počuteľnému zacvaknutiu.

Akumulátor je poškodený.

- Vymeňte akumulátor.

Akumulátor sa nenabíja

Zástrčka nabíjačky/sieťová zástrčka nie je správne pripojená.

- Správne pripojte zástrčku nabíjačky/sieťovú zástrčku. Zásuvka je poškodená.

- Skontrolujte funkčnosť zásuvky.

Používa sa nesprávna nabíjačka

- Skontrolujte, či sa používa správna nabíjačka.

Prístroj sa počas prevádzky zastaví, alebo má slabý sací výkon

Akumulátor je prehriaty.

- Prerušte vykonávanie prác a počkajte, kým bude teplota akumulátora znovu v normálnom rozsahu.

Príslušenstvo, sací otvor na nádobu na prach alebo sacie trubice sú upchaté.

- Upchatie odstráňte vhodnou pomôckou.

Nádoba na prach je plná.

- Vyprázdňte nádobu na prach.

Filtre sú znečistené.

- Vyčistite filtre. Pozrite si kapitolu *Ošetrovanie a údržba*.

Kefový valček je zablokovaný.

- Odstráňte zablokovania.

LED kontrolka pre nasávací kanál a/alebo podlahovú hubicu a/alebo snímač prachu bliká načerveno

Obrázok AG

Sací kanál je zablokovaný objemnými predmetmi/časticami.

- Upchatie odstráňte vhodnou pomôckou.

Nádoba na prach je plná.

- Vyprázdňte nádobu na prach.

Filtre sú znečistené.

- Vyčistite filtre. Pozrite si kapitolu *Ošetrovanie a údržba*.

Porucha snímača prachu.

- Vypnite a zapnite prístroj.

Podlahová hubica je zablokovaná objemnými predmetmi/časticami.

- Upchatie odstráňte vhodnou pomôckou.

Kefový valček sa zachytil, napríklad v dlhých kobercových strapcoch.

- Na oddelenie podlahovej hubice od kobercovej podlahy nadvihnite prístroj.


Nezvyčajné zvuky motora

Príslušenstvo, sací otvor na nádobu na prach alebo sacie trubice sú upchaté.

- Upchatie odstráňte vhodnou pomôckou.

Technické údaje

Elektrická přípojka

Napátie akumulátora	V	25,2
Menovitý výkon	W	350
Typ súpravy akumulátorov		Li-ION
Nabíjačka		30 V TEK
Model		YLS0241A-E300060
Číslo dielu		9.754-741.0
Menovité napätie nabíjačky	V	100 - 240
Frekvencia	Hz	50 - 60
Doba nabíjania v prípade úplne vybité batérie	min	220
Trieda ochrany		II

Výkonové údaje prístroja

Objem nádoby	l	0,8
Prevádzková doba v bežnej prevádzke a plnom nabití akumulátora	min	60
Prevádzková doba pri plnom nabití akumulátora v maximálnej prevádzke	min	8

Rozmery a hmotnosti

Hmotnosť (bez príslušenstva)	kg	1,7
------------------------------	----	-----

Technické zmeny vyhradené.

Sadržaj

Opće napomene	126
Namjenska upotreba	126
Zaštita okoliša	126
Pribor i zamjenski dijelovi	126
Jamstvo	126
Sadržaj isporuke	126
Opis uređaja	126
Montaža zidnog nosača/samostojeće parkirne stanice s funkcijom punjenja	127
Puštanje u pogon	127
Rad	128
Uporaba pribora	129
Transport	129
Skladištenje	130
Njega i održavanje	130
Pomoć u slučaju smetnji	131
Tehnički podaci	131

Opće napomene



Prije prve uporabe Vašeg uređaja pročitate ove originalne upute za rad i priložene Sigurnosne naputke. Postupajte u skladu s njima.

Čuvajte obje knjižice za kasniju uporabu ili za sljedećeg vlasnika.

Namjenska upotreba

- Uređaj upotrebljavajte isključivo za privatno kućanstvo.
- Uređaj je namijenjen isključivo za čišćenje suhih površina
- Nenamjenskom uporabom smatra se:
 - Usisavanje ljudi, životinja, biljaka ili odjeće na tijelu.
 - Usisavanje vode ili drugih tekućina.
 - Usisavanje užarenog pepela, ugljena, cigareta ili drugih zapaljivih odn. lako zapaljivih tvari.
 - Upotreba u blizini eksplozivnih ili lako zapaljivih tvari.

Zaštita okoliša



Ambalažni se materijali mogu reciklirati. Molimo odložite ambalažu na ekološki prihvatljiv način.



Električni i elektronički uređaji sadrže vrijedne reciklažne materijale, a često i sastavne dijelove poput baterija, punjivih baterija ili ulja koji kod neopisnog rukovanja ili nepravilnog odlaganja u otpad mogu predstavljati potencijalnu opasnost za ljudsko zdravlje i okoliš. Međutim, ti su sastavni dijelovi potrebni za pravilan rad uređaja. Uređaji koji su označeni ovim simbolom ne smiju se odlagati zajedno s kućnim otpadom.

Napomene o sastojcima (REACH)

Aktualne informacije o sastojcima pronađite na:

www.kaercher.com/REACH

Pribor i zamjenski dijelovi

Koristite samo originalan pribor i originalne zamjenske dijelove jer oni jamče siguran i nesmetan rad uređaja. Informacije o priboru i zamjenskim dijelovima pronađite na www.kaercher.com.

Jamstvo

U svakoj zemlji vrijede jamstveni uvjeti koje je izdala nadležna organizacija za distribuciju. Moguće kvarove na Vašem uređaju popravljamo besplatno unutar jamstvenog roka ako je uzrok materijalna pogreška ili pogreška u proizvodnji. U slučaju koji podliježe jamstvu obratite se s potvrdom o plaćanju Vašem prodavaču ili sljedećoj ovlaštenoj lokaciji servisne službe. (vidi adresu na poledini)

Sadržaj isporuke

Sadržaj isporuke uređaja prikazan je na ambalaži. Kod raspakiranja provjerite je li sadržaj potpun. U slučaju nedostatka pribora ili štete nastale prilikom transporta obavijestite svog prodavača.

Opis uređaja

Sadržaj isporuke uređaja (ovisno o modelu) prikazan je na ambalaži. Ove upute za uporabu opisuju sve moguće opcije.

Vidi slike na stranici sa slikama.

Slika A

- ① LED indikator funkcije Boost (pojačavanje)
- ② LED indikator baterije/poruka o pogrešci baterije
- ③ LED indikator za smetnju podnog nastavka
- ④ LED indikator za smetnju usisnog kanala
- ⑤ LED indikator za smetnju senzora prašine
- ⑥ LED indikator senzora prašine
- ⑦ * HEPA filter

- ⑧ Gumb za funkciju Boost (povećanje snage usisava-
nja)/poklopac HEPA filtra
- ⑨ Prekidač za uključivanje/isključivanje s ručicom za
zaključavanje
- ⑩ Ručka
- ⑪ Zamjenjiva punjiva baterija
- ⑫ Gumb za otpuštanje punjive baterije
- ⑬ Filtar za dovod zraka
- ⑭ Poklopac spremnika za prašinu
- ⑮ Spremnik za prašinu
- ⑯ Gumb za otpuštanje poklopca spremnika za prašinu
- ⑰ Usisni nastavak spremnika za prašinu
- ⑱ Motorizirana električna četka s univerzalnim valj-
kom s četkom i LED rasvjetom
- ⑲ Usisna cijev
- ⑳ Punjač
- ㉑ Zidni nosač s funkcijom punjenja
- ㉒ ** Nastavak za fuge
- ㉓ ** 2-u-1 nastavak za tekstilni namještaj
- ㉔ ** Filtar za dovod zraka (2x)
- ㉕ ** Alat za čišćenje filtra
- ㉖ ** Mini turbo mlaznica
- ㉗ ** 2-u-1 kist za namještaj
- ㉘ ** Velika mlaznica za tekstilni namještaj
- ㉙ ** LED nastavak za fuge
- ㉚ ** Produžno crijevo
- ㉛ ** Fleksibilan nastavak za fuge
- ㉜ ** Izmjenjiva punjiva baterija (2x)
- ㉝ ** Mekana četka
- ㉞ ** Samostojeća parkirna stanica
- ㉟ ** Meka motorizirana četka (nastavak za tvrde po-
dove)

* EN 1822:1998

** opcionalno

Montaža zidnog nosača/ samostojeće parkirne stanice s funkcijom punjenja

Ovisno o opsegu isporuke, sadržan je zidni nosač ili sa-
mostojeća parkirna stanica s funkcijom punjenja za
uredno odlaganje usisavača i pribora.

- **Montaža zidnog nosača**

Napomena

Montirajte zidni nosač na prikladno mjesto pomoću is-
poručених vijaka i tipla.

Radi sigurnog skladištenja uređaja, donje vijčano pričvr-
šćivanje zidnog nosača treba postaviti između 0,83-
0,85 m od tla.

Slika F

PAŽNJA

Materijalne štete zbog neispravne montaže

U slučaju pada zbog neispravne montaže može doći do
oštećenja uređaj i poda.

Za zidnu montažu koristite prikladan alat za montažu.
Pri odabiru pričvrstnih elemenata uzmite u obzir težinu
uređaja i nosivost mjesta postavljanja.

⚠ UPOZORENJE

Opasnost od strujnog udara i ozljeda

Pazite da u zidu oko područja montaže nema električnih
kabela, cijevi za vodu ili plin.

- **Montaža samostojeće parkirne stanice**

Napomena

Montaža na zid nije potrebna.

- 1 Spojite postolje, spojnu cijev i držač tako da se čujno
uglave na mjesto.
- 2 Stavite uređaj u držač.

Slika G

PAŽNJA

Opasnost od ozljeda ili materijalne štete

Ako je parkirna stanica postavljena na nepovoljno mje-
sto (npr. usred prostorije), možete se spotaknuti o nju i
ozlijediti se i/ili se uređaj može oštetiti prilikom prevrta-
nja.

Postavite uređaj s parkirnom stanicom na sigurno, tiho
mjesto (npr. zid, kut).

Napomena

Demontaža se vrši pritiskom na tipke za otpuštanje na
stražnjoj strani parkirne stanice na postolju i nosaču.

Puštanje u pogon

Montaža pribora

Napomena

Višenamjensku četku dodatno pogoni vlastiti integrirani
motor te stoga uvijek mora biti izravno povezana s ruč-
nim uređajem ili usisnom cijevi kako bi se osiguralo na-
pajanje.

Svi ostali dijelovi pribora također se mogu koristiti izrav-
no s ručnim uređajem ili s usisnom cijevi za povećanje
dometa.

- Gurnite usisnu cijev na usisni nastavak spremnika
za prašinu dok čujno ne sjedne na svoje mjesto.
- Pritisnite gumb za otpuštanje i skinite usisnu cijev s
usisnog nastavka.
- **Slika B**
- Gurnite podni nastavak na usisnu cijev dok čujno ne
sjedne na svoje mjesto.
- Pritisnite gumb za otpuštanje i skinite podni nastav-
ak s usisne cijevi.
- **Slika C**
- Pribor, kao što je npr. nastavak za fuge, gurnite na
usisni nastavak spremnika za prašinu ili usisnu cijev
dok čujno ne sjedne na svoje mjesto.
- **Slika D**

Umetanje baterije

PAŽNJA

Onečišćeni kontakti

Oštećenja na uređaju i bateriji

Prije umetanja provjerite jesu li prihvat i kontakti baterije
onečišćeni te ih po potrebi očistite.

Napomena

Koristite samo u potpunosti napunjene baterije.

1. Gurnite bateriju u prihvatnik dok se čujno ne uglati.

Slika E

Punjenje baterije

Napomena

Uređaj se isporučuje bez napunjene baterije. Prije prve uporabe bateriju napunite do kraja.

Obratite pažnju na priložene sigurnosne upute za usisavače na baterije.

Napomena

Baterija se može puniti s uređajem ili odvojeno (npr. kod varijanti s dodatnom baterijom).

Napomena

Detaljan opis LED indikatora, vidi poglavlje LED indikatori

1. Napunite bateriju s uređajem.
 - Za punjenje pričvrstite uređaj na zidni nosač s funkcijom punjenja koji je uključen u opseg isporuke.

Slika F

2. Napunite bateriju odvojeno.
 - Stavite bateriju na ravnu, sigurnu površinu kako biste je napunili.

PAŽNJA

Materijalna šteta zbog pogrešnog skladištenja baterije

Zbog pogrešnog skladištenja tijekom punjenja baterija npr. može pasti ili oštetiti površine osjetljive na toplinu. Pazite da se punjenje zasebne baterije odvija na ravnoj i glatkoj površini koja nije osjetljiva na toplinu.

Nadalje, baterija tijekom punjenja ne smije biti prekrivena predmetima (npr. tkaninama ili papirima).

3. Utaknite punjač u mrežnu utičnicu.
 - Utaknite priključni utikač u utičnicu za punjenje zidnog nosača/baterije.
 - Ovisno o statusu baterije, 3 LED indikatora trepere odn. svijetle zeleno tijekom postupka punjenja.

Slika H

4. Kad se uređaj potpuno napuni, sva 3 LED indikatora u trajanju od 2 min trajno svijetle zeleno, a zatim se gase.
 - Izvadite punjač iz utičnice/kabel za punjenje iz utičnice baterije i mrežne utičnice.

Slika I

5. Izvadite uređaj iz zidnog nosača odn. umetnite bateriju u uređaj, vidi poglavlje Umetanje baterije
- Uređaj je spreman za rad.

Vađenje baterije

⚠ UPOZORENJE

Nekontrolirano pokretanje

Opasnost od ozljeda

Prije svih radova održavanja i njege izvadite bateriju iz uređaja ili ako se uređaj neće koristiti dulje vrijeme.

1. Pritisnite tipku za deblokiranje.
2. Izvadite bateriju iz uređaja.

Slika J

Rad

LED indikatori

LED diode na glavi uređaja i na bateriji prikazuju informacije o statusu baterije, načinu rada Boost i porukama o pogreškama.

Stanje napunjenosti baterije može se očitati s 3 zelene LED diode kao i s 3 zelene LED diode na bateriji.

Vidi sliku A na grafičkoj stranici i poglavlje Opis uređaja

Stanje napunjenosti baterije

LED (zeleno)	Značenje
1. LED polako treperi (1 s uključeno / 1 s isključeno)	Baterija napunjena manje od 7,5 %
1. LED svijetli trajno	Baterija napunjena manje od 40 %
1. i 2. LED diode svijetle trajno	Baterija napunjena manje od 70 %
3 LED diode svijetle trajno	Baterija napunjena više od 70 %
3 LED diode trepere brzo	Pogreška baterije, signal se gasi nakon 30 s

Napredak prilikom punjenja baterije može se očitati kako s 3 zelene LED diode na uređaju, tako i s 3 zelene LED diode na bateriji. LED diode svijetle samo kad je baterija ispravno postavljena.

Tijekom punjenja

LED (zeleno)	Značenje
* 1. LED treperi polagano	Baterija se puni, baterija je napunjena manje od 40 %
1. LED svijetli trajno * 2. LED treperi polagano	Baterija se puni, baterija je napunjena manje od 70 %
1. i 2. LED diode svijetle trajno * 3. LED treperi polagano	Baterija se puni, baterija je napunjena manje od 99 %
3 LED diode svijetle trajno, a zatim se gase	Baterija je potpuno napunjena
* 0,2 s s isključeno na uključeno / 0,6 s uključeno / 0,2 s od uključeno na isključeno / 1 s isključeno	

Poruka o greški

LED (crveno)	Značenje
LED dioda usisnog kanala treperi brzo	Usisni kanal blokiran
LED dioda podnog nastavka treperi brzo	Podni nastavak je blokiran
LED senzor prašine treperi brzo	Smetnja senzora prašine Isključivanje i uključivanje uređaja
Vidi i poglavlje Pomoć u slučaju smetnji	

Način rada Boost

LED (zeleno)	Značenje
Poluprsten LED dioda i indikator senzora prašine svijetle trajno Indikator senzora prašine svijetli u cijelosti neprekidno	Način rada Boost uključen

Indikator senzora prašine

LED (zeleno)	Značenje
~ 10% LED trake svijetli trajno	Indikator senzora prašine uključen
~ 50 % LED trake svijetli trajno	Usisavanje prašine normalno
~ 100 % LED trake svijetli trajno	Visok stupanj usisavanja prašine

Promjena pribora

Promjena pribora, vidi poglavlje *Montaža pribora*

Usisavanje

1. Montaža potrebnog pribora, vidi poglavlje *Montaža pribora*.
 2. Uključite uređaj ovisno o potrebi za čišćenjem:
 - Pritisnite prekidač za uključivanje/isključivanje i držite ga pritisnutim tijekom rada.
- ili
- Okrenite ručicu za zaključavanje kako biste uređaj izravno prebacili na trajni rad.

Slika K

Napomena

LED traka na uređaju pokazuje snagu usisavanja prašine. Što je veća snaga usisavanja prašine, LED indikator radi jače.

Približno 10% LED trake svijetli trajno čak i kada se ne usisava.

Slika L

3. Ako je potrebno, pritisnite gumb Boost kako biste ručno pojačali usisavanje prašine.

Slika M

Napomena

Pri likom isključivanja uređaja funkcija Boost se automatski deaktivira.

Funkciju Boost također možete isključiti ponovnim pritiskom na tipku Boost.

Završetak rada

1. Isključite uređaj.
 - Pustite prekidač za uključivanje/isključivanje odn. deaktivirajte ručicu za zaključavanje.

Napomena

Kako bi se osigurala optimalna snaga usisavanja, nakon svake uporabe ispraznite spremnik za prašinu i očistite filtar za dovod zraka.

Ispraznite spremnik za prašinu najkasnije kad se dosegne oznaka "MAX".

2. Uklonite usisnu cijev odn. pribor.
3. Ispraznite spremnik za prašinu iznad kante za smeće.
 - a Pritisnite tipku za otpuštanje.
 - Poklopac spremnika za prašinu se otvara.
 - b Ispraznite spremnik za prašinu.

Slika N

4. Da biste ga zatvorili, gurnite poklopac spremnika za prašinu prema gore dok ne sjedne na svoje mjesto.
5. Očistite filtar za dovod zraka, vidi poglavlje *Čišćenje filtra za dovod zraka*
6. Ovisno o opsegu isporuke, uređaj pričvrstite na zidni nosač ili na samostojeću parkirnu stanicu s funkcijom punjenja.

Slika F

Slika G

7. Ovisno o opsegu isporuke, pohranite pribor.
 - Slika AE
 - Slika AF
8. Napunite uređaj s baterijom ili samo bateriju, vidi poglavlje *Punjenje baterije*.

Uporaba pribora

Opće upute za uporabu

- Na pakiranju uređaja prikazano je koji je pribor uključen u opseg isporuke.
- Pribor koji nije uključen u pakiranje možete kupiti kod specijaliziranog prodavača tvrtke KÄRCHER ili na www.kaercher.com.

- Testirajte pribor na neupadljivom području prije nego što ga upotrijebite na osjetljivom mjestu.
- Slijedite proizvođačeve upute za čišćenje.
- Spojite motoriziranu električnu mlaznicu na usisnu cijev ili ručni uređaj.
- Ostali pribor, kao što je npr. nastavak za fuge, također spojte na ručni uređaj ili ga gurnite izravno na usisnu cijev kako biste povećali domet.

Motorizirana višenamjenska četka

Idealna za tvrde podove i tepihe.

Motorizirana višenamjenska četka posebno učinkovito uklanja prljavštinu iz vlakana tepiha.

Mlaznica za tapeciranje 2 u 1

Okvir s rotirajućim čekinjama možete skinuti pritiskom na gumb za otpuštanje.

- Mekana četka pogodna je za namještaj s tvrdim površinama
- Široka četka koristi se za usisavanje tekstilnog namještaja, zavjesa itd.

Nastavak za fuge

Za rubove, fuge, radijatore i teško dostupna područja.

Mekana četka

Mekana četka ima posebno mekane čekinje za čišćenje osjetljivih površina poput tipkovnica, svjetiljki itd.

Fleksibilan nastavak za fuge

Fleksibilan nastavak za fuge povećava domet. Za čišćenje teško dostupnih područja kao npr. između sjedala u automobilu.

Fleksibilno produžno crijevo

Zahvaljujući produžetku i savitljivosti mogu se dosegnuti i očistiti i teško dostupna područja npr. u automobilu.

Velika mlaznica za tekstilni namještaj

Za čišćenje tekstilnih površina poput sofa, fotelja, madraca, sjedala u automobilu itd.

2-u-1 kist za namještaj

Za nježno čišćenje sofa i osjetljivog namještaja. Ovisno o potrebi, pribor se pritiskom na tipku može koristiti kao nastavak za namještaj ili presvlake.

Mini turbo četka

Učinkovito uklanja dlake kućnih ljubimaca i čestice prašine s tapeciranog namještaja, madraca ili drugih mekih površina. Rotirajuća okrugla četka hvata i najfinije dlake.

LED nastavak za fuge

Za čišćenje kutova i teško dostupnih mjesta. Zahvaljujući osvjetljenju vidi se čak i najfinija prašina u mračnim međuprostorima.

Mekana motorizirana četka (Mlaznica za tvrdi pod)

Za tvrde podove i osjetljive drvene podove. Istodobno usisava grubu i finu prljavštinu.

Transport

Punjiva baterija ispitana je sukladno relevantnim propisima za međunarodni transport i smije biti prevezena / isporučena.

PAŽNJA

Vlaga i vrućina

Opasnost od oštećenja

Komplete baterija skladištite samo u zatvorenim prostorima s niskom vlažnosti zraka i ispod 20°C.

Na zaslonu kompleta baterija prikazuje se tijekom skladištenja trenutno stanje napunjenosti.

Njega i održavanje

Opće upute za njegu

- Uređaj i dijelove pribora od umjetnog materijala nježite uobičajenim sredstvom za čišćenje umjetnog materijala.

Čišćenje filtra za dovod zraka

Napomena

Uređaj se može očistiti ručno ili uređajem za čišćenje filtra.

Ručno čišćenje filtra za dovod zraka

- 1 Isključite uređaj.
- 2 Povucite prljavi filter za dovod zraka za ručicu filtra prema dolje, pažljivo ga istresite kucanjem i očistite ga vlažnom krpom ili tekućom vodom.

Slika O

- a Vratite potpuno osušeni filter za dovod zraka.
- b Provjerite sjedi li ispravno.

Čišćenje filtra za dovod zraka uređajem za čišćenje filtra

Napomena

Tijekom čišćenja filtra u spremnik za prašinu mora se ugraditi novi filter za dovod zraka.

- 1 Isključite uređaj.
- 2 Gurnite uređaj za čišćenje filtra na nastavak usisne cijevi i izvucite filter za dovod zraka pomoću ručice filtra iz uređaja.

Slika P

- a Gurnite zaprljani filter za dovod zraka u uređaj za čišćenje filtra.
- b U spremnik za prašinu umetnite novi filter za dovod zraka.
- c Uključite uređaj i pustite ga da radi u načinu Boost, okrećite za to vrijeme bočni poklopac.

Slika Q

- d Izvadite očišćeni filter za dovod zraka iz alata za čišćenje filtra i ponovno ga umetnite u spremnik za prašinu nakon uklanjanja novog filtra za dovod zraka.
- e Provjerite je li filter za dovod zraka ispravno postavljen.

Čišćenje spremnika za prašinu i ciklonskog filtra

Napomena

Prije čišćenja spremnika za prašinu i ciklonskog filtra, ispraznite spremnik za prašinu, vidi poglavlje *Završetak rada*

- 1 Isključite uređaj.
- 2 Izvadite ciklonski filter i filter za dovod zraka.
 - a Otpustite ciklonski filter iz spremnika za prašinu okretanjem u smjeru suprotnom od kazaljke na satu.
 - b Izvadite ciklonski filter iz spremnika za prašinu te filter za dovod zraka iz ciklonskog filtra.

Slika R

PAŽNJA

Opasnost od kratkog spoja

U spremniku za prašinu i ciklonskom filteru nalaze se kabeli odn. kontakti za napajanje.

Pazite da se kabeli odn. kontakti ne navlaže tijekom čišćenja.

- 3 Očistite spremnik za prašinu i ciklonski filter mekom četkom ili lagano vlažnom krpom

Slika S

- 4 Očistite filter za dovod zraka, vidi poglavlje *Čišćenje filtra za dovod zraka*

- 5 Vratite suhi spremnik za prašinu i ciklonski filter s filtrom za dovod zraka u uređaj i zatvorite poklopac.

Čišćenje HEPA filtra / zamjena HEPA filtra

Napomena

HEPA filter osigurava čisti zrak za ispuhivanje.

- Očistite HEPA filter ako je vidljivo prljav.
 - Zamijenite HEPA filter ako postoje vidljiva oštećenja.
1. Isključite uređaj.
 2. Očistite HEPA filter.

- a Izvucite poklopac HEPA filtra s HEPA filtrom iz uređaja.

Slika T

PAŽNJA

Opasnost od kratkog spoja

U poklopcu HEPA filtra nalaze se kabeli odn. kontakti za napajanje.

Prije čišćenja vodom uklonite poklopac HEPA filtra kako se kabeli odn. kontakti ne bi smočili.

3. Pažljivo istresite HEPA filter kucanjem ili ako je jako prljav:

- a Odvrnite / skinite poklopac HEPA filtra.
- b Očistite HEPA filter pod tekućom vodom. Nemojte ga trljati niti četkati.
- c Zatim pustite da se HEPA filter potpuno osuši.

Slika U

- d Pričvrstite / zavrnite poklopac na HEPA filteru.

PAŽNJA

Opasnost po zdravlje

HEPA filteri koji nisu umetnuti u uređaj potpuno suhi mogu biti pogodno tlo za klice i plijesni.

Pobrinite se da je HEPA filtera prilikom montaže potpuno suh.

4. U uređaj umetnite suhi HEPA filter.

Slika W

Napomena

HEPA filter treba samo umetnuti u uređaj, a magnet osigurava da HEPA filter automatski sjedne na svoje mjesto.

5. Zamjena HEPA filtra

- a Izvucite poklopac HEPA filtra s HEPA filtrom iz uređaja.

Slika T

- b Odvrnite/skinite poklopac HEPA filtra i odložite rabljeni filter.
- c Pričvrstite/navrnite poklopac na novom HEPA filteru.

Slika V

6. Umetnite HEPA filter u uređaj.

Slika W

Čišćenje mini turbo mlaznice

1. Isključite uređaj.
2. Skinite pribor.

PAŽNJA

Opasnost od kratkog spoja

Mini turbo mlaznica sadrži električne komponente.

Nemojte uranjati mini turbo mlaznicu u vodu niti je čistiti vlažnom krpom.

3. Očistite mini turbo mlaznicu.
 - a Pritisnite poklopac valjka s četkama prema dolje i uklonite ga.

Slika AB

- b Ostatke uklonite npr. četkom. Sve eventualno zapetljane niti ili dlake možete pažljivo odrezati škarama.
- c Pažljivo očistite otvor za četku krpom ili mekom četkom.

Slika AC

- d Umetnite valjak s četkama pod kutom i do kraja u otvor za četku, gurajući ga pritom prema gore sve dok poklopac ne sjedne na mjesto.

Slika AD

Čišćenje višenamjenske mlaznice

1. Isključite uređaj.
2. Skinite pribor.

PAŽNJA

Opasnost od kratkog spoja

Višenamjenska četka sadrži električne komponente.

Višenamjensku četku ne smijete uroniti u vodu ili je čistiti vlažnom krpom.

3. Očistite višenamjensku četku.

- a Otključajte poklopac/držak valjka s četkama novčićem ili drugim predmetom i skinite ga.

Slika X

- b Izvadite valjak s četkama u smjeru strelice iz otvora za četku.

Slika Y

- c Prljavštinu uklonite npr. četkom. Sve eventualno zapetljane niti ili dlake možete pažljivo odrezati škarama.

- d Pažljivo očistite otvor za četku krpom ili mekom četkom.

Slika Z

- e Umetnite valjak s četkama u otvor za četku.
- f Zaključajte valjak s četkama novčićem ili drugim predmetom.

Slika AA

Pomoć u slučaju smetnji

Smetnje često imaju jednostavne uzroke koje možete sami ukloniti uz pomoć pregleda u nastavku. Ako niste sigurni ili ako smetnje nisu ovdje navedene, obratite se ovlaštenoj servisnoj službi.

Uređaj ne radi

Punjiva je baterija prazna.

- Napunite punjivu bateriju.

Punjiva baterija nije ispravno umetnuta.

- Gurnite punjivu bateriju u prihvatnik dok ne sjedne na svoje mjesto.

Baterija je neispravna.

- Zamijenite punjivu bateriju.

Punjiva baterija se ne puni

Utikaç za punjenje/mrežni utikač nije ispravno spojen.

- Ispravno priključite utikač punjača/mrežni utikač.

Utičnica je neispravna.

- Provjerite radi li utičnica.

Koristi se pogrešan punjač

- Provjerite koristi li se ispravni punjač.

Uređaj se zaustavlja tijekom rada ili je snaga usisavanja slaba

Punjiva baterija je pregrijana.

- Prekinite rad i pričekajte da temperatura punjive baterija opet dođe u normalno područje.

Pribor, usisni otvor na spremniku za prašinu ili usisne cijevi su začepljeni.

- Uklonite začepljenje prikladnim pomoćnim sredstvom.

Spremnik za prašinu je pun.

- Ispraznite spremnik za prašinu.

Filtri su prljavi.

- Očistite filtre, vidi poglavlje *Njega i održavanje*.

Valjak s četkama je blokiran.

- Uklonite blokade.

LED indikator za usisni kanal i/ili podni nastavak i/ili senzor prašine treperi crveno

Slika AG

Blokada u usisnom kanalu zbog glomaznih predmeta/čestica.

- Uklonite začepljenje prikladnim pomoćnim sredstvom.

Spremnik za prašinu je pun.

- Ispraznite spremnik za prašinu.

Filtri su prljavi.

- Očistite filtre, vidi poglavlje *Njega i održavanje*.

Smetnja senzora prašine.

- Isključite i uključite uređaj.

Blokada u podnom nastavku zbog glomaznih predmeta/čestica.

- Uklonite začepljenje prikladnim pomoćnim sredstvom.

Valjak s četkama se zapleo npr. u dugim resama tepiha.

- Podignite uređaj kako biste odvojili podni nastavak i tepih.


Nonnormalni zvukovi motora

Pribor, usisni otvor na spremniku za prašinu ili usisne cijevi su začepljeni.

- Uklonite začepljenje prikladnim pomoćnim sredstvom.

Tehnički podaci

Električni priključak

Napon baterije	V	25,2
Nazivna snaga	W	350
Tip kompleta baterija	Li-ION	
Punjač	30 V TEK	
Model	YLS0241A-E300060	
Katalogski broj dijelova	9.754-741.0	
Nazivni napon punjača	V	100 - 240
Frekvencija	Hz	50 - 60
Vrijeme punjenja kad je akumulator potpuno ispražnjen	min	220
Klasa zaštite		II

Podaci o snazi uređaja

Zapremina spremnika	l	0,8
Vrijeme rada s potpuno napunjenom punjivom baterijom u normalnom načinu rada	min	60
Vrijeme rada s potpuno napunjenom punjivom baterijom u maksimalnom načinu rada	min	8

Dimenzije i težine

Težina (bez pribora)	kg	1,7
----------------------	----	-----

Pridržano pravo na tehničke izmjene.

Sadržaj

Opšte napomene	132
Namenska upotreba	132
Zaštita životne sredine	132
Pribor i rezervni delovi	132
Garancija	132
Obim isporuke	132
Opis uređaja	132
Montaža zidnog nosača/samostojeće stanice za odlaganje sa funkcijom punjenja	133
Puštanje u pogon	133
Rad	134
Upotreba pribora	135
Transport	135
Skladištenje	135
Nega i održavanje	135
Pomoć u slučaju smetnji	137
Tehnički podaci	137

Opšte napomene



Pre prve upotrebe, pročitajte originalna uputstva za upotrebu i priložene bezbednosne instrukcije. Postupajte u skladu sa tim.

Sačuvajte obe knjžice za buduću upotrebu ili sledeće vlasnike.

Namenska upotreba

- Uređaj koristite isključivo za privatno domaćinstvo.
- Uređaj je namenjen isključivo za čišćenje suvih podloga
- Nenamenskom upotrebom se smatra:
 - usisavanje prljavštine sa ljudi, životinja biljaka ili delova odeće na telu,
 - usisavanje vode ili drugih tečnosti,
 - usisavanje užarenog pepela, uglja, cigareta ili drugih gorivih ili kako zapaljivih materijala,
 - upotreba eksplozivnih ili lako zapaljivih materijala u blizini.

Zaštita životne sredine



Ambalaza može da se reciklira. Pakovanja odložite u otpad na ekološki način.



Električni i elektronski uređaji sadrže dragocene materijale koji se mogu reciklirati, a često i sastavne delove kao što su baterije, akumulatori ili ulje koji, u slučaju pogrešnog rukovanja ili pogrešnog odlaganja u otpad mogu da predstavljaju potencijalnu opasnost za zdravlje ljudi i životnu sredinu. Međutim, ovi sastavni delovi su neophodni za pravilan rad uređaja. Uređaji označeni ovim simbolom ne smeju da se odlažu u kućni otpad.

Napomene o sastojcima (REACH)

Aktuelne informacije o sastojcima možete pronaći na: www.kaercher.com/REACH

Pribor i rezervni delovi

Koristite samo originalni pribor i originalne rezervne delove pošto oni garantuju bezbedan rad i rad bez smetnji na uređaju.

Informacije o priboru i rezervnim delovima možete pronaći na www.kaercher.com.

Garancija

U svakoj zemlji važe uslovi garancije koje je izdala naša nadležna distributivna organizacija. Bilo kakve smetnje na uređaju otklanjamo besplatno u garantnom roku, ukoliko je uzrok smetnje greška u materijalu ili proizvodnji. U slučaju koji podleže garanciji obratite se sa računom vašem distributeru ili narednoj ovlašćenoj lokaciji servisne službe.
(Adresu vidi na poledini)

Obim isporuke

Obim isporuke uređaja je prikazan na pakovanju. Prilikom otpakivanja proverite da li je sadržaj potpun. Ukoliko nedostaje pribor ili u slučaju štete nastale prilikom transporta obavestite vašeg distributera.

Opis uređaja

Obim isporuke uređaja (zavisno od modela) je prikazan na pakovanju. Ovo uputstvo za rad opisuje sve moguće opcije.

Slike vidi na stranici sa grafikama.

Slika A

- ① LED indikator za Boost funkciju
- ② LED indikator baterije/poruka o grešci na bateriji
- ③ LED indikator smetnje za podni nastavak
- ④ LED indikator smetnje na usisnom kanalu
- ⑤ LED indikator smetnje na senzoru za prašinu
- ⑥ LED indikator na senzoru za prašinu
- ⑦ * HEPA filter
- ⑧ Taster Boost funkcije (povećanje snage usisavanje)/poklopac HEPA filtera
- ⑨ Prekidač za uključivanje/isključivanje sa polugom za blokadu
- ⑩ Ručka
- ⑪ Zamenljiva baterija
- ⑫ Taster za deblokadu baterije
- ⑬ Filter za ulaz vazduha
- ⑭ Poklopac posude za prašinu
- ⑮ Posuda za prašinu
- ⑯ Taster za deblokadu poklopca posude za prašinu
- ⑰ Usisni nastavak posude za prašinu
- ⑱ Motorizovana električna četka sa univerzalnom četkom i LED osvetljenjem
- ⑲ Usisna cev
- ⑳ Punjač
- ㉑ Zidni nosač sa funkcijom punjenja
- ㉒ ** Nastavak za fuge
- ㉓ ** Nastavak za tekstilni nameštaj 2 u 1
- ㉔ ** Filter za ulaz vazduha (2x)
- ㉕ ** Alat za čišćenje filtera
- ㉖ ** Mini turbo mlaznica
- ㉗ ** Četkica za nameštaj 2 u 1

- ②8 ** Veliki nastavak za tekstilni nameštaj
- ②9 ** LED nastavak za fuge
- ③0 ** Produžno crevo
- ③1 ** Fleksibilni nastavak za fuge
- ③2 ** Baterija sa mogućnošću vađenja (2x)
- ③3 ** Meka četka
- ③4 ** Samostojeća stanica za parkiranje
- ③5 ** Meka motorizovana četka (mlaznica za tvrdi pod)

* EN 1822:1998

** opcionalno

Montaža zidnog nosača/ samostojeće stanice za odlaganje sa funkcijom punjenja

U zavisnosti od obima isporuke, u istom je sadržan zidni nosač ili samostojeća stanica za parkiranje sa funkcijom punjenja za pravilno odlaganje usisivača i pribora.

● **Montaža zidnog nosača**

Napomena

Montirajte zidni nosač na odgovarajućem mestu sa isporučenim zavrtnjima i tiplovima.

Radi bezbednog čuvanja uređaja, donje zavrtnjsko pričvršćenje zidnog nosača treba da bude smešteno na između 0,83 i 0,85 m od tla.

Slika F

PAŽNJA

Materijalna šteta zbog nepravilne montaže

U slučaju nepravilne montaže, usled pada može doći do oštećenja uređaja kao i podne obloge.

Koristite odgovarajući montažni alat za zidnu montažu. Prilikom izbora elemenata za pričvršćivanje uzmite u obzir težinu uređaja i nosivost mesta postavke.

⚠ UPOZORENJE

Opasnost od strujnog udara i povreda

Uverite se da se na zidu oko područja za montažu ne nalaze električni kablovi, kao ni voda ili cevi za gas.

● **Montaža samostojeće stanice za parkiranje**

Napomena

Montaža na zid nije neophodna.

- 1 Spojiti postolje, spojnu cev i držač i pustiti da čujno nalegnu na mesto.
- 2 Postaviti uređaj u držač.

Slika G

PAŽNJA

Opasnost od povreda ili materijalne štete

Ako je stanica za parkiranje postavljena nepovoljno (npr. na sredini prostorije), možete se spotaknuti i povrediti i/ili uređaj može da se ošteti usled prevrtanja. Postaviti uređaj sa stanicom za parkiranje na bezbedno, mirno mesto (npr. zid, ugao).

Napomena

Demontaža se vrši pritiskom na tastere za otpuštanje na poledini stanice za parkiranje na postolju i držaču.

Puštanje u pogon

Montaža pribora

Napomena

Višenamenska četka se pokreće pomoću sopstvenog integrisanog motora i stoga mora uvek da bude povezana direktno sa ručnim uređajem ili sa usisnom cevi da bi se obezbedilo napajanje strujom. Svi ostali delovi pribora takođe mogu da se koriste direktno sa ručnim uređajem ili sa usisnom cevi radi povećanja dometa.

- Usisnu cev gurnite na usisni nastavak posude za prašinu tako da se čujno uklopi.
- Pritisnite taster za deblokadu i usisnu cev skinite sa usisnog nastavka.

Slika B

- Podni nastavak gurnite na usisnu cev, sve dok se čujno ne uklopi.

- Pritisnite taster za deblokadu i podni nastavak skinite sa usisne cevi.

Slika C

- Pribor poput nastavka za fuge gurnite na usisni nastavak posude za prašinu ili gurajte usisnu cev, sve dok se čujno ne uklopi.

Slika D

Postavljanje akumulatora

PAŽNJA

Zaprjani kontakti

Oštećenja na uređaju i akumulatoru

Pre postavljanja, proverite da li na prihvatniku akumulatora i na kontaktima ima prljavštine i po potrebi ih očistite.

Napomena

Koristite samo potpuno napunjene akumulatore.

1. Akumulator gurajte u prihvatnik, sve dok se ne uklopi.

Slika E

Punjenje akumulatora

Napomena

Uređaj se isporučuje bez napunjene baterije. Pre prvog puštanja u rad potpuno napunite bateriju.

Obratite pažnju na priložne sigurnosne napomene za usisivač na baterije.

Napomena

Baterija se može puniti sa uređajem ili posebno (npr. kod varijanti sa dodatnom baterijom).

Napomena

Detaljan opis LED prikaza pogledajte u poglavlju LED prikaz

1. Napunite bateriju sa uređajem.

- Radi punjenja uređaj pričvrstite na zidni nosač sa funkcijom punjenja koji se sadržan u obimu isporuke.

Slika F

2. Bateriju puniti posebno.

- Radi punjenja, bateriju postavite na ravnu, bezbednu površinu.

PAŽNJA

Materijalne štete usled pogrešnog skladištenja baterije

Usled pogrešnog postavljanja, tokom punjenja baterija može da padne ili da ošteti površine koje su osetljive na toplotu.

Uverite se da se punjenje posebne baterije odvija na ravnoj, glatkoj površini koja nije osetljiva na toplotu.

Osim toga, baterija ne sme da bude prekrivena predmetima tokom punjenja (npr. tkaninama ili papirom).

3. Utaknite punjač u utičnicu.
Utaknite spojni utikač u utičnicu za punjenje zidnog nosača/baterija.

U zavisnosti od statusa baterije, 3 LED indikatora trepere odnosno svetle tokom postupka punjenja.

Slika H

4. Ako je kompletno uređaj napunjen, trajno svetle zeleno sva 3 LED indikatora tokom 2 minuta i zatim se gase.

Uklonite punjač iz utičnice/kabl za punjenje iz utičnice za punjenje baterije i utičnice.

Slika I

5. Izvadite uređaj iz zidnog nosača, odnosno bateriju postavite u uređaj, pogledajte poglavlje *Postavljanje akumulatora*

Uređaj je spreman za upotrebu.

Vađenje akumulatora

⚠ UPOZORENJE

Nekontrolisano pokretanje

Opasnost od povreda

Izvadite bateriju iz uređaja pre radova na održavanju i nezi ili kada se uređaj ne koristi tokom duže vremena.

1. Pritisnite taster za deblokadu.

2. Izvadite bateriju iz uređaja.

Slika J

Rad

LED prikaz

LED indikatori na glavi uređaja ili na bateriji prikazuju informacije o statusu baterije, Boost režimu i poruke o greškama.

Stanje napunjenosti baterije može da se očitava na 3 zelena LED indikatora na uređaju kao i na 3 zelena LED indikatora na bateriji.

Pogledajte sliku A na strani sa grafikom, kao i poglavlje *Opis uređaja*

Stanje napunjenosti baterije

LED (zeleni)	Značenje
1. LED treperi polako (1 s uklj. / 1 s isklj.)	Baterija je napunjena ispod 7,5 %
1. LED svetli trajno zeleno	Baterija je napunjena ispod 40 %
1. i 2. LED sijalice svetle trajno	Baterija je napunjena ispod 70 %
3 LED lampice svetle trajno	Baterija je napunjena iznad 70 %
3 LED lampice trepere brzo	Greška na bateriji, nakon 30 s se isključuje signal

Napredovanje punjenja baterije može da se očitava na 3 zelena LED indikatora na uređaju kao i na 3 zelena LED indikatora na bateriji. LED indikatori svetle samo ako je baterija pravilno montirana.

Tokom punjenja

LED (zeleni)	Značenje
* 1. LED treperi lagano	Baterija se puni, baterija je napunjena ispod 40 %
1. LED svetli trajno zeleno * 2. LED treperi lagano	Baterija se puni, baterija je napunjena ispod 70 %

Tokom punjenja

LED (zeleni)	Značenje
1. i 2. LED sijalice svetle trajno * 3. LED treperi lagano	Baterija se puni, baterija je napunjena ispod 99 %
3 LED indikatora svetle trajno, nakon čega se isključuju	Baterija je potpuno napunjena
* 0,2 s od isključenog ka uključenom / 0,6 s uklj / 0,2 s od uklj. do isklj. / 1 s isklj.	

Poruka o grešci

LED (crveni)	Značenje
LED lampica usisnog kanala treperi brzo	Usisni kanal blokiran
LED lampica treperi brzo	Podni nastavak se blokira
LED lampica senzora za prašinu treperi brzo	Smetnja na senzoru za prašinu Isključivanje i uključivanje uređaja

Pogledajte takođe i poglavlje *Pomoć u slučaju smetnji*

Boost režim

LED (zeleni)	Značenje
LED poluprsten i prikaz senzora prašine svetle trajno Prikaz senzora za prašinu svetli kompletno trajno	Boost režim uključen

Prikaz senzora za prašinu

LED (zeleni)	Značenje
~10 % LED trake svetli trajno	Prikaz senzora za prašinu uključen
~50 % LED trake svetli trajno	Prihvata prašine normalan
~100 % LED trake svetli trajno	Prihvata prašine visok

Zamena pribora

Zamena pribora, pogledajte poglavlje *Montaža pribora*

Usisavanje

- Montirajte željeni pribor, pogledajte poglavlje *Montaža pribora*.
- U zavisnosti od potrebe za čišćenjem, uključite uređaj:
 - Pritisnite prekidač za uključivanje/isključivanje i držite ga pritisnutog tokom rada.
 - iii
 - Okretanjem poluge za fiksiranje, uređaj prebacite direktno na trajni rad.

Slika K

Napomena

LED traka na uređaju prikazuje jačinu prihvata prašine. Što je veći prihvata prašine, utoliko je popunjeniji LED prikaz.

Oko 10% LED trake svetli stalno bez aktivnosti usisavanja.

Slika L

- Po potrebi pritisnite Boost taster da biste ručno povećali prihvata prašine.

Slika M

Napomena

Kada se isključí uređaj, Boost funkcija se automatski deaktivira.

Boost funkcija može da se isključí ponovnim pritiskanjem Boost tastera.

Završetak rada

1. Isključiti uređaj.
Otpustite prekidač za uključivanje/isključivanje, odnosno deaktivirajte polugu za fiksiranje.

Napomena

Kako bi se postigao optimalan učinak usisavanja, nakon svake upotrebe ispraznite posudu za prašinu i očistite filter za ulaz vazduha.

Ispraznite posudu za prašinu najkasnije kada se dostigne oznaka "MAX".

2. Uklonite usisnu cev odnosno pribor.
3. Ispraznite posudu za prašinu iznad kante za smeće.
 - a Pritisnite taster za deblokadu.
Otvora poklopac posude za prašinu.
 - b Ispraznite posudu za prašinu.
- Slika N**
Radi zatvaranja pritakajte nagore poklopac posude za prašinu, sve dok se ne uklopi.
5. Očistite filter za ulaz vazduha, pogledajte poglavlje **Čišćenje filtera za ulaz vazduha**
6. U zavisnosti od obima isporuke, pričvrstite uređaj na zidni nosač ili na samostojeću stanicu za parkiranje sa funkcijom punjenja.

Slika F

Slika G

7. U zavisnosti od obima isporuke, sačuvati pribor.
Slika AE
Slika AF
8. Napunite uređaj sa baterijom ili samo bateriju, pogledajte poglavlje *Punjenje akumulatora*.

Upotreba pribora

Opšte instrukcije za primenu

- Na pakovanju uređaja se prikazuje koji pribor je sadržan u obimu isporuke.
- Dodatni pribor koji nije sadržan u pakovanju može se nabaviti preko KÄRCHER specijalizovanog prodavca ili www.kaercher.com.
- Testirajte pribor na neupadljivom mestu, pre nego što ga primenite na osetljivom mestu.
- Obratite pažnju na napomene o čišćenju proizvođača.
- Motorizovanu električnu mlaznicu povežite sa usisnom cevi ili ručnim uređajem.
- Ostale delove pribora, kao npr. nastavak za fuge, takođe povežite sa ručnim uređajem ili ga gurnite direktno na usisnu cev radi povećanja dometa.

Motorizovana višenamenska četka

Idealna za tvrde podove i tepihe.
Motorizovana višenamenska četka efikasno odvaja prljavštinu koja se nahvatala na vlaknima tepiha.

Mlaznica za tapeciranje 2 u 1

Okvir okružen dlačicama može da se skine pritiskanjem dugmeta za odglavlivanje.

- Mekana četka je pogodna za nameštaj sa tvrdim površinama
- Široka četka služi za usisavanje sa tekstilnog nameštaja, zavesa itd.

Nastavak za fuge

Za iverice, fuge, grejna tela i teško pristupačna područja.

Meka četka

Mekana četka ima naročito meke dlačice za čišćenje osetljivih površina kao što su tastature, lampe itd.

Fleksibilni nastavak za fuge

Savitljivi nastavak za fuge povećava domet. Za čišćenje teže pristupačnih područja, kao npr. između automobilskih sedišta.

Fleksibilno produžno crevo

Zahvaljujući većoj savitljivosti može se pristupiti teško pristupačnim područjima, npr. u automobilu i oni se mogu očistiti.

Veliki nastavak za tekstilni nameštaj

Za čišćenje tekstilnih površina kao što su sofe, fotelje, dušeci, sedišta automobila itd.

Četkica za nameštaj 2 u 1

Za nežno čišćenje kauča i osetljivog nameštaja. U zavisnosti od potrebe, pritiskom na taster deo pribora može da se koristi kao nastavak za nameštaj ili tekstilni nameštaj.

Mini turbo četka

Obezbeđuje efikasno uklanjanje životinjske dlake i čestica prašine na tapaciranom nameštaju, dušecima ili drugim mekim površinama. Rotirajuća okrugla četka hvata čak i najfinije dlake.

LED nastavak za fuge

Za čišćenje uglova i teško dostupnih područja. Zahvaljujući osvetljenju, čak i najfinija prašina postaje vidljiva u tamnim međuprostorima.

Mekana motorizovana četka (Mlaznica za tvrdi pod)

Za tvrde podove i osetljive drvene podove. Istovremeno usisava krupnju i sitniju prljavštinu.

Transport

Akumulator je ispitivan u skladu sa relevantnim propisima za međunatrodni transport i sme da se transportuje/šalje.

Skладиštenje

PAŽNJA

Vlaga i toplota

Opasnost od oštećenja

Akumulatorska pakovanja skladištite samo u suvim unutrašnjim prostorima sa niskom vlažnosti vazduha i temperaturom ispod 20°C.

Ekran akumulatorskog pakovanja tokom skladištenja prikazuje trenutno stanje napunjenosti.

Nega i održavanje

Opšte napomene za negu

- Uređaj i delove pribora od plastike negujte pomoću uobičajenog sredstva za čišćenje plastike.

Čišćenje filtera za ulaz vazduha

Napomena

Uređaj može da se očisti manuelno ili pomoću uređaja za čišćenje filtera.

Ručno čišćenje filtera za ulaz vazduha

- 1 Isključiti uređaj.

- Zaprijeti filter za ulaz vazduha povucite nadole za palicu filtera, pažljivo ga istresite i očistite vlažnom krpom ili pod mlazom vode.

Slika O

- Ponovo postavite potpuno osušeni filter za ulaz vazduha.
- Proverite da li je pravilno postavljen.

Čišćenje filtera za ulaz vazduha pomoću uređaja za čišćenje filtera

Napomena

Tokom čišćenja filtera, u posudu za prašinu se mora postaviti novi filter za ulaz vazduha.

- Isključiti uređaj.
- Gurnite uređaj za čišćenje filtera na nastavak usisne cevi i filter za ulaz vazduha izvucite iz uređaja držeći ga za palicu.

Slika P

- Gurnite zaprijeti filter za ulaz vazduha u uređaj za čišćenje filtera.
- Postavite novi filter za ulaz vazduha u posudu za prašinu.
- Uključite uređaj i pustite da radi u Boost režimu, a pri tom zavrnite bočni poklopac.

Slika Q

- Očišćeni filter za ulaz vazduha izvadite iz alata za čišćenje filtera i nakon vađenja novi filter za ulaz vazduha ponovo postavite u posudu za prašinu.
- Proverite da li je filter za ulaz vazduha pravilno postavljen.

Čišćenje filtera za prašinu i ciklonskog filtera

Napomena

Pre čišćenja posude za prašinu i ciklonskog filtera, izpraznite posudu za prašinu, pogledajte poglavlje Završetak rada

- Isključiti uređaj.
- Uklonite ciklonski filter i filter za ulaz vazduha.
 - Otpustite ciklonski filter okretanjem suprotno od smeru kretanja kazaljke na satu i otpustite posudu za prašinu.
 - Uklonite ciklonski filter iz posude za prašinu i filter za ulaz vazduha iz ciklonskog filtera.

Slika R

PAŽNJA

Opasnost od kratkog spoja

U posudi za prašinu i ciklonskom filteru nalaze se kablovi, odnosno kontakti za snabdevanje strujom. Vodite računa o tome da se prilikom čišćenja ne pokvase kablovi odnosno kontakti.

- Posudu za prašinu i ciklonski filter očistite mekom četkicom ili blago pokvašenom krpom

Slika S

- Očistite filter za ulaz vazduha, pogledajte poglavlje Čišćenje filtera za ulaz vazduha
- Suvu posudu za prašinu i ciklonski filter sa ulazom za vazduh ponovo stavite u uređaj i zatvorite poklopac.

Čišćenje HEPA filtera / zamena HEPA filtera

Napomena

HEPA filter obezbeđuje čist izduvni vazduh.

- HEPA filter očistite kod vidljive zaprljanosti.
- Zamenite HEPA filter u slučaju vidljivog oštećenja.

- Isključiti uređaj.
- Očistite HEPA filter.
 - Izvucite iz uređaja poklopac HEPA filtera sa HEPA filterom.

Slika T

PAŽNJA

Opasnost od kratkog spoja

U poklopcu HEPA filtera nalaze se kablovi odnosno kontakti sa napajanje strujom.

Pre čišćenja vodom skinite poklopac sa HEPA filtera da se ne bi pokvasio kabl odnosno kontakti.

- Pažljivo istresite HEPA filtera ili u slučaju jakog prljanja:
 - Skinite/odvijte poklopac HEPA filtera.
 - HEPA filter očistite pod mlazom vode. Nemojte ribati ili četkati.
 - Zatim ostavite HEPA filter da se potpuno osuši.
- Slika U**
- Pričvrstite / odvijte HEPA filter na poklopac.

PAŽNJA

Opasnost po zdravlje

HEPA filteri, koji se stave u uređaj kada nisu potpuno suvi, mogu da budu plodno tle za spore i plesni.

Vodite računa o tome da HEPA filter mora biti potpuno suv prilikom ugradnje.

- Postavite suvi HEPA filter u uređaj.

Slika W

Napomena

HEPA filter mora se samo postaviti na uređaj, magnet može da se samostalno da zadrži HEPA filter.

5. Zamena HEPA filtera

- Izvucite iz uređaja poklopac HEPA filtera sa HEPA filterom.

Slika T

- Odvrnite/izvucite HEPA filter i odložite na otpad potrošeni filter.
- Pričvrstite / odvijte novi HEPA filter na poklopcu.

Slika V

- Postavite HEPA filter u uređaj.

Slika W

Čišćenje mini turbo nastavka

- Isključiti uređaj.
- Skinite pribor.

PAŽNJA

Opasnost od kratkog spoja

Mini turbo nastavak sadrži električne komponente.

Nemojte uranjati mini turbo nastavak u vodu ili ga mokro čistiti.

- Očistiti mini turbo nastavak.
 - Poklopac valjka četke gurnuti prema dole i skinuti valjak četke.
Slika AB
 - Ukloniti ostatke npr. pomoću četke. Eventualno zapetljane niti ili dlake mogu pažljivo da se odseku makazama.
 - Pažljivo očistite otvor za četku krpom ili mekom četkom.
Slika AC
 - Umetnuti valjak četke ukoso i u potpunosti u otvor četke, pritisajući ga prema gore dok poklopac ne nalegne.
Slika AD

Čišćenje višenamenske mlaznice

- Isključiti uređaj.
- Skinite pribor.

PAŽNJA

Opasnost od kratkog spoja

Višenamenska četka sadrži električne komponente.

Višenamensku četku ne smete uranjati u vodu ili čistiti vlažnim materijalom.

3. Очистите вишенаменску четку.
- Отклучајте и скините poklopac/držač valjka sa četkom pomoću novčića ili drugim predmetom.
Slika X
 - Valjak sa četkom skinite iz otvora četke u smeru strelice.
Slika Y
 - Uklonite prljavštinu npr. četkom. Eventualno zapetljane niti ili dlake mogu pažljivo da se odseku makazama.
 - Pažljivo očistite otvor za četku krpom ili mekom četkom.
Slika Z
 - Valjak sa četkom postavite u otvor za četku.
 - Zaključajte valjak novčićem ili nekim drugim predmetom.
Slika AA

Pomoć u slučaju smetnji

Smetnje obično imaju jednostavne uzroke koje možete samostalno da otklonite uz pomoć sledećeg pregleda. U slučaju da imate nedoumice ili smetnje koje nisu ovde navedene, obratite se ovlašćenoj servisnoj službi.

Uređaj se ne pokreće

Baterija je prazna.

- Napunite bateriju.

Baterija nije pravilno postavljena.

- Bateriju gurnite u prihvatnik, sve dok ne uđe u ležište.

Baterija je neispravna.

- Zamenite bateriju.

Baterija se ne puni

Utikač za punjenje/strujni utikač nije pravilno priključen.

- Utikač za punjenje/strujni utikač pravilno priključite.

Utičnica je neispravna.

- Proverite da li utičnica funkcioniše.

Koristi se pogrešan punjač

- Proverite da li se koristi ispravan punjač.

Uređaj se zaustavlja tokom rada ili je snaga usisavanja slaba

Baterija je pregrejana.

- Prekinite rad i sačekajte sa temperatura baterije bude ponovo u normalnom opsegu.

Dodatna oprema, usisni otvor na posudi za prašinu ili usisne cevi su začepljene.

- Blokadu uklonite odgovarajućim pomoćnim sredstvom.

Posuda za prašinu je puna.

- Ispraznite posudu za prašinu.

Filteri su zaprljani.

- Očistite filtere, pogledajte poglavlje *Nega i održavanje*.

Valjak sa četkom je blokiran.

- Uklonite blokadu.

LED kontrolna lampica za usisni kanal i/ili podni nastavak i/ili senzor za prašinu treperi crveno

Slika AG

Blokada u usisnom kanalu zbog krupnijih predmeta/delića.

- Blokadu uklonite odgovarajućim pomoćnim sredstvom.

Posuda za prašinu je puna.

- Ispraznite posudu za prašinu.

Filteri su zaprljani.

- Očistite filtere, pogledajte poglavlje *Nega i održavanje*.

Smetnja na senzoru za vazduh.

- Isključite i uključite uređaj.

Blokada u podnom nastavku zbog krupnijih predmeta/delića.

- Blokadu uklonite odgovarajućim pomoćnim sredstvom.

Valjak sa četkom može zapeti npr. u dugačkim završecima tepiha.

- Radi razdvajanja podnog nastavka i tepiha podignite uređaj.

Nenormalna buka motora

Dodatna oprema, usisni otvor na posudi za prašinu ili usisne cevi su začepljene.

- Blokadu uklonite odgovarajućim pomoćnim sredstvom.

Tehnički podaci

Električni priključak

Napon akumulatora	V	25,2
Nominalna snaga	W	350
Tip akumulatorskog pakovanja		Li-ION
Punjač		30 V TEK
Model		YLS0241A-E300060
Broj dela		9.754-741.0
Nominalni napon punjača	V	100 - 240
Frekvencija	Hz	50 - 60
Vreme punjenja potpuno prazne baterije	min	220
Klasa zaštite		II

Podaci o snazi uređaja

Zapremina posude	l	0,8
Vreme rada pri punom akumulatoru u normalnom radu	min	60
Vreme rada sa punom baterijom sa maksimalnom snagom	min	8

Dimenzije i težine

Težina (bez pribora)	kg	1,7
----------------------	----	-----

Zadržano pravo na tehničke promene.

Съдържание

Общи указания	138
Употреба по предназначение	138
Заштита на околната среда	138
Акcesoари и резервни части	138
Гаранция	138
Обхват на доставка	138
Описание на уреда	138
Монтиране на стенен държач/свободно стојачка станција за паркиране с функција за зареджана	139
Пускание в експлоатација	139
Експлоатација	140
Исползване на принадлежностите	141
Транспортиране	142
Съхранение	142
Грижа и поддръжка	142
Помощ при повреди	143
Технически данни	144

Общи указания



Преди първото използване на уреда прочетете това оригинално ръководство за експлоатация и приложените указания за безопасност.

Процедирайте съответно.

Запазете двете книжки за последващо използване или за следващия собственик.

Употреба по предназначение

- Използвайте уреда само в частно домакинство.
- Уредът е предназначен единствено за почистване на сухи повърхности
- За употреба не по предназначение се счита:
 - Изсмукването на хора, животни, растения или части от облекло по тялото.
 - Изсмукването на вода или други течности.
 - Изсмукването на тлееща пепел, въглища, цигари или други запалими или възпламеними материали.
 - Използването в близост до експлозивни или лесно възпламеними материали.

Защита на околната среда



Опаковъчните материали подлежат на рециклиране. Моля, изхвърляйте опаковките по съобразен с околната среда начин.



Електрическите и електронните уреди съдържат ценни материали, подлежащи на рециклиране, а често и съставни части, напр. батерии, акумулаторни батерии или масло,

които при неправилно боравене или изхвърляне могат да представляват потенциална опасност за човешкото здраве и за околната среда. За правилното функциониране на уреда все пак тези съставни части са необходими. Обозначените с този символ уреди не трябва да бъдат изхвърляни заедно с битовите отпадъци.

Указания за съставни вещества (REACH)

Актуална информация относно съставни вещества можете да намерите тук: www.kaercher.com/REACH

Аксесоари и резервни части

Използвайте само оригинални аксесоари и оригинални резервни части, по този начин осигурявате безопасната и безпроблемна експлоатация на уреда.

Информация относно аксесоари и резервни части ще намерите тук: www.kaercher.com.

Гаранция

Във всяка държава са валидни издадените от нашия оторизиран дистрибутор гаранционни условия.

Евентуални повреди на Вашия уред ще отстраним в рамките на гаранционния срок безплатно, ако се касае за дефект в материалите или производствен дефект. В случай на предявяване на право на гаранция, се обърнете към Вашия дистрибутор или към най-близкия оторизиран сервис, като представите касовата бележка.

(Адрес, вж. задната страна)

Обхват на доставка

Обхватът на доставката на уреда е изобразен върху опаковката. При разопаковане проверете съдържането за цялост. При липсващи аксесоари

или при транспортни щети, моля, обърнете се към Вашия дистрибутор.

Описание на уреда

Комплектът на доставката на уреда (в зависимост от модела) е изобразен върху опаковката. Настоящото ръководство за експлоатация описва всички възможни опции.

Вижте изображенията на страницата с графики.

Фигура А

- ① Светодиодна контролна лампа за функция Boost
- ② Светодиодна контролна лампа за акумулираща батерия/съобщение за грешка в акумулиращата батерия
- ③ Светодиодна контролна лампа за повреда на подовата дюза
- ④ Светодиодна контролна лампа за повреда на смукателния канал
- ⑤ Светодиодна контролна лампа за повреда на сензора за прах
- ⑥ Светодиодна контролна лампа за сензор за прах
- ⑦ * НЕРА филтър
- ⑧ Бутон за функция Boost (увеличаване на всмукателната мощност)/капак на НЕРА филтъра
- ⑨ Превключвател за Вкл./Изкл. с фиксиращ пост
- ⑩ Ръкохватка
- ⑪ Сменяема акумулираща батерия
- ⑫ Бутон за деблокиране на акумулиращата батерия
- ⑬ Филтър за входящ въздух
- ⑭ Капак на контейнера за прах
- ⑮ Контейнер за прах
- ⑯ Бутон за деблокиране на капака на контейнера за прах
- ⑰ Смукателен накрайник на контейнера за прах
- ⑱ Моторна електрическа четка с универсален валик на четката и светодиодно осветление
- ⑲ Всмукателна тръба
- ⑳ Зарядно устройство
- ㉑ Стенен държач с функция за зареждане
- ㉒ ** Дюза за почистване на фуги
- ㉓ ** Дюза за почистване на мека мебел 2 в 1
- ㉔ ** Филтър за входящ въздух (2x)
- ㉕ ** Инструмент за почистване на филтри
- ㉖ ** Мини Turbo дюза
- ㉗ ** Четка за почистване на мебели 2 в 1
- ㉘ ** Голяма дюза за почистване на мека мебел
- ㉙ ** LED дюза за почистване на фуги
- ㉚ ** Удължителен маркуч

- 31 ** Гъвкава дюза за почистване на фуги
- 32 ** Сваляща се акумулираща батерия (2x)
- 33 ** Мека четка
- 34 ** Свободно стояща станция за паркиране
- 35 ** Мека моторна четка (дюза за твърди подове)

* EN 1822:1998

** опционално

Монтиране на стенен държач/ свободно стояща станция за паркиране с функция за зареждане

В зависимост от комплекта на доставката са включени стенен държач или свободно стояща станция за паркиране с функция за зареждане за правилно съхранение на прахосмукачката и на принадлежностите.

● Монтиране на стенния държач

Указание

Монтирайте стенния държач на подходящо място с доставените с него винтове и дюбели.

За безопасно съхранение на уреда долното винтово закрепване на стенния държач трябва да се позиционира на разстояние между 0,83-0,85 т от пода.

Фигура F

ВНИМАНИЕ

Материални щети поради неправилен монтаж

При неправилен монтаж както уредът, така и подовата настилка могат да се повредят поради падане.

Използвайте подходящ за стенен монтаж монтажен инструмент.

При избора на елементите за закрепване вземайте под внимание тежлото на уреда и товароносимостта на мястото на монтажа.

⚠ ПРЕДУПРЕЖДЕНИЕ

Опасност от токов удар и наранявания

Уверете се, че в стената около мястото на монтажа няма електрически кабели, както и водопроводни или газопроводни тръби.

● Монтиране на свободно стояща станция за паркиране

Указание

Не необходим монтаж на стената.

1 Сглобете опорния крак, съединителната тръба и държача и ги фиксирайте с шракване.

2 Поставете уреда в държача.

Фигура G

ВНИМАНИЕ

Опасност от наранявания или материални щети

Ако станцията за паркиране е поставена на неподходящо място (напр. в средата на помещението), в нея може да се прелъне и нарани човек и/или уредът да се повреди поради преобръщане.

Поставете уреда със станцията за паркиране на безопасно място, на което няма движение (напр. стена, ъгъл).

Указание

Демонтажът се извършва чрез натискане на бутоните за деблокиране на задната страна на станцията за паркиране на опорния крак и държача.

Пускане в експлоатация

Монтиране на принадлежностите

Указание

Мултифункционалната четка се задвижва допълнително със собствен въграден двигател, поради което винаги трябва да бъде свързана директно с ръчния уред или с всмукателната тръба, за да се осигурява електрозахранването. Всички други принадлежности също могат да се използват директно с ръчния уред или с всмукателната тръба за увеличаване на обхвата.

- Поставете всмукателната тръба върху всмукателния накрайник на контейнера за прах, докато се фиксира с шракване.

- Натиснете бутона за деблокиране и свалете всмукателната тръба от всмукателния накрайник.

Фигура B

- Поставете подовата дюза върху всмукателната тръба, докато се фиксира с шракване.

- Натиснете бутона за деблокиране и свалете подовата дюза от всмукателната тръба.

Фигура C

- Поставете принадлежността, напр. дюза за почистване на фуги, върху всмукателния накрайник на контейнера за прах или върху всмукателната тръба, докато се фиксира с шракване.

Фигура D

Поставяне на акумулиращата батерия

ВНИМАНИЕ

Замърсени контакти

Повреди по уреда и акумулиращата батерия
Преди поставянето проверете гнездото на акумулиращата батерия и контактите за замърсяване и при необходимост ги почистете.

Указание

Използвайте само напълно заредени акумулиращи батерии.

1. Плъзнете акумулиращата батерия в гнездото, докато се чуе фиксирането.

Фигура E

Зареждане на акумулаторната батерия

Указание

Уредът се доставя с незаредена акумулираща батерия. Преди първото пускане в експлоатация заредете напълно акумулиращата батерия.

Спазвайте приложените указания за безопасност на акумулаторни прахосмукачки.

Указание

Акумулиращата батерия може да се зарежда с уреда или отделно (напр. при варианти с допълнителна акумулираща батерия).

Указание

Подробно описание на светодиодните индикации - вж. глава Светодиодна индикация

1. Зареждане на акумулиращата батерия с уреда.

- За да заредите уреда, го закрепете на включения в комплекта на доставката стенен държач с функция за зареждане.

Фигура F

2. Зареждане на акумулиращата батерия отделно.

- За зареждането поставете акумулиращата батерия върху равна, устойчива повърхност.

ВНИМАНИЕ

Материални щети поради неправилно съхранение на акумулиращата батерия

Поради неправилно съхранение по време на зареждането акумулиращата батерия може напр. да падне или да повреди чувствителни към топлина повърхности.

Уверете се, че отделната акумулираща батерия се зарежда върху равна, гладка и нечувствителна към топлина повърхност.

Освен това по време на зареждането акумулиращата батерия не трябва да се покрива с предмети (напр. материали или хартия).

3. Включете зарядното устройство в контакт. Включете свързващия щепсел в гнездото за зареждане на стенния държач/акумулиращата батерия.

По време на процеса на зареждане 3-те светодиодни контролни лампи мигат или светят в зелено в зависимост от състоянието на акумулиращата батерия.

Фигура Н

4. Когато уредът е напълно зареден, всичките 3 светодиодни контролни лампи светят непрекъснато в зелено в продължение на 2 min. и след това изгасват.

Изключете зарядното устройство от контакта/ кабела за зареждане от гнездото за зареждане на акумулиращата батерия и контакта.

Фигура I

5. Свалете уреда от стенния държач, респ. поставете акумулиращата батерия в уреда, вж. глава *Поставяне на акумулиращата батерия*

Уредът е в готовност за експлоатация.

Сваляне на акумулиращата батерия

⚠ ПРЕДУПРЕЖДЕНИЕ

Неконтролирано задвижване

Опасност от нараняване

Изваждайте акумулиращата батерия от уреда преди работи по грижа и поддръжка или когато уредът няма да се използва в течение на продължителен период.

1. Натиснете деблокиращия бутон.
2. Свалете акумулиращата батерия от уреда.

Фигура J

Експлоатация

Светодиодна индикация

Светодиодите на главината на уреда и на акумулиращата батерия показват информация за състоянието на акумулиращата батерия, за режима Boost и съобщения за грешки.

Състоянието на зареждане на акумулиращата батерия може да се види както от 3-те зелени светодиода на уреда, така и от 3-те зелени светодиода на акумулиращата батерия.

Вж. фигура А на страницата с графики и глава *Описание на уреда*

Състояние на зареждане на акумулиращата батерия

Светодиод (зелен)	Значение
1. светодиод мига бавно (1 s вкл./1 s изкл.)	Зарядът на акумулиращата батерия е под 7,5 %

Състояние на зареждане на акумулиращата батерия

Светодиод (зелен)	Значение
1. светодиод свети постоянно	Зарядът на акумулиращата батерия е под 40 %
1-ият и 2-ият светодиод светят постоянно	Зарядът на акумулиращата батерия е под 70 %
3-те светодиода светят постоянно	Зарядът на акумулиращата батерия е над 70 %
3-те светодиода мигат бързо	Грешка в акумулиращата батерия, след 30 s сигналът изгасва

Напредъкът при зареждането на акумулиращата батерия може да се види както от 3-те зелени светодиода на уреда, така и от 3-те зелени светодиода на акумулиращата батерия. Светодиодите светват само ако акумулиращата батерия е монтирана правилно.

По време на зареждането

Светодиод (зелен)	Значение
* 1-ият светодиод мига бавно	Акумулиращата батерия се зарежда, зарядът на батерията е под 40 %
1. светодиод свети постоянно * 2-ият светодиод мига бавно	Акумулиращата батерия се зарежда, зарядът на батерията е под 70 %
1-ият и 2-ият светодиод светят постоянно * 3-ият светодиод мига бавно	Акумулиращата батерия се зарежда, зарядът на батерията е под 99 %
3-те светодиода светят постоянно, след това се изкл.	Акумулиращата батерия е напълно заредена
* 0,2 s от изкл. към вкл./0,6 s вкл./0,2 s от вкл. към изкл./1 s изкл.	

Съобщение за грешка

Светодиод (червен)	Значение
Светодиодът за смукателния канал мига бързо	Смукателният канал е блокиран
Светодиодът за подовата дюза мига бързо	Подовата дюза е блокирана
Светодиодът за сензора за прах мига бързо	Повреда на сензора за прах Изключване и включване на уреда

Вж. и глава *Помощ при повреди*

Режим Boost

Светодиод (зелен)	Значение
Светодиодният полукръг и индикацията за сензора за прах светят постоянно Цялата индикацията за сензора за прах свети постоянно	Режимът Boost е вкл.

Индикация за сензора за прах

Светодиод (зелен)	Значение
~10 % от светодиодната лента свети постоянно	Индикация за сензор за прах вкл.
~50 % от светодиодната лента свети постоянно	Нормално поемане на прах
~100 % от светодиодната лента свети постоянно	Силно поемане на прах

Смяна на принадлежности

Сменете принадлежностите, вж. глава *Монтиране на принадлежностите*

Изсмукване

1. Монтирайте желаните принадлежности, вж. глава *Монтиране на принадлежностите*.
2. Включете уреда в зависимост от необходимостта от почистване:
 - Натиснете превключвателя Вкл./Изкл. и го дръжте натиснат по време на работата. или
 - Чрез завъртане на фиксиращия лост включете уреда директно на непрекъснат режим.

Фигура К

Указание

Светодиодната лента върху уреда показва силата на поемането на прах. Колкото по-силно е поемането на прах, толкова повече се отклонява светодиодната индикация.

Прибл. 10 % от светодиодната лента свети постоянно дори без изсмукваща активност.

Фигура L

3. При необходимост натиснете бутона Boost, за да увеличите ръчно поемането на прахта.

Фигура M

Указание

При изключване на уреда функцията Boost се деактивира автоматично.

Функцията Boost може да се изключи и чрез повторно натискане на бутона Boost.

Приключване на работата

1. Изключете уреда.
Отпуснете превключвателя Вкл./Изкл., респ. деактивирайте фиксиращия лост.

Указание

За да се осигури оптимална всмукателна мощност, след всяка употреба изпразвайте контейнера за прах и почиствайте филтъра за входящ въздух.

Изпразвайте контейнера за прах най-късно при достигане на маркировката "MAX".

2. Свалете всмукателната тръба, респ. принадлежностите.
3. Изпразнете контейнера за прах над кошче за отпадъци.
 - a Натиснете бутона за деблокиране. Капакът на контейнера за прах се отваря.
 - b Изпразнете контейнера за прах.

Фигура N

4. За затваряне натиснете капака на контейнера за прах нагоре, докато се фиксира.
5. Почистете филтъра за входящ въздух, вж. глава *Почистване на филтъра за входящ въздух*
6. В зависимост от комплекта на доставката, закрепете уреда на стенния държач или на

свободно стоящата станция за паркиране с функция за зареждане.

Фигура F

Фигура G

7. Съхранявайте принадлежностите в зависимост от комплекта на доставката.

Фигура AE

Фигура AF

8. Заредете уреда с акумулиращата батерия или само акумулиращата батерия, вж. глава *Зареждане на акумулаторната батерия*.

Използване на принадлежностите

Общи указания за употреба

- Върху опаковката на уреда е показано какви принадлежности са включени в комплекта на доставката.
- Принадлежностите, които не са включени в опаковката, могат да бъдат закупени от специализиран магазин на KÄRCHER или на интернет страницата www.kaercher.com.
- Преди да използвате принадлежностите върху чувствително място, ги тествайте върху незабележимо място.
- Спазвайте указанията за почистване, дадени от производителя.
- Свържете моторната електрическа дюза с всмукателната тръба или с ръчния уред.
- Свързвайте другите принадлежности, като напр. дюза за почистване на фуги, също с ръчния уред или ги поставяйте директно върху всмукателната тръба, за да се увеличат обхвата.

Моторна мултифункционална четка

Идеална за твърди подове и килими. Моторната мултифункционална четка отстранява особено ефективно залепналата между влакната на килима мръсотия.

Дюза за почистване на тапицерии 2 в 1

Рамката с поставената около нея четина може да се сваля, като се натисне бутонът за деблокиране.

- Меката четка е подходяща за мебели с твърди повърхности
- Широката четка се използва за изсмукване на мека мебел, завеси и др.

Дюза за почистване на фуги

За ръбове, фуги, отоплителни тела и труднодостъпни места.

Мека четка

Меката четка има особено мека четина за почистване на чувствителни повърхности, като клавиатури, лампи и т. н.

Гъвкава дюза за почистване на фуги

Гъвкавата дюза за почистване на фуги увеличава обхвата. За почистване на труднодостъпни места като напр. между автомобилните седалки.

Гъвкав удължителен маркуч

Благодарение на удължаването и гъвкавостта могат да бъдат достигнати и почистени труднодостъпни места, напр. в автомобил.

Голяма дюза за почистване на мека мебел

За почистване на текстилни повърхности, като канапета, кресла, матраци, автомобилни седалки и др.

Четка за почистване на мебели 2 в 1

За щадящо почистване на канапета и деликатни мебели. При необходимост чрез натискане на бутона принадлежността може да се използва като дюза за почистване на мебели или дюза за почистване на мека мебел.

Мини Turbo четка

Осигурява ефективно отстраняване на животински косми и прахови частици от меки мебели, матраци или други меки повърхности. Благодарение на въртящата се кръгла четка се улавят и най-фините косъмчета.

LED дюза за почистване на фуги

За почистване на ъгли и труднодостъпни зони. Благодарение на осветлението се вижда дори най-финият прах в тъмни междинни пространства.

Мека моторна четка (дюза за твърди подове)

За твърди подове и чувствителни дървени подове. Изсмуква едновременно груби и фини замърсявания.

Транспортиране

Акумулаторната батерия е проверена съгласно съответните разпоредби за международно транспортиране и може да бъде транспортирана/изпратена.

Съхранение

ВНИМАНИЕ

Влага и силна топлина

Опасност от повреда

Съхранявайте акумулиращите батерии само в сухи вътрешни помещения при ниска влажност на въздуха и температура под 20°C.

По време на съхранението дисплеят на акумулиращата батерия показва актуалното състояние на зареждане.

Грижа и поддръжка

Общи указания за грижа

- Поддържайте уреда и пластмасовите принадлежности с конвенционален почистващ препарат за пластмаса.

Почистване на филтъра за входящ въздух

Указание

Уредът може да се почиства ръчно или с инструмент за почистване на филтри.

Ръчно почистване на филтъра за входящ въздух

- 1 Изключете уреда.
- 2 Издърпайте замърсения филтър за входящ въздух надолу, като го държите за ръкохватката, изступайте го внимателно и го почистете с влажна кърпа или под течаща вода.

Фигура О

- a Поставете отново напълно изсъхналият филтър за входящ въздух.
- b Проверете за правилно положение.

Почистване на филтъра за входящ въздух с инструмент за почистване на филтри

Указание

По време на почистването на филтъра в контейнера за прах трябва да се постави нов филтър за входящ въздух.

- 1 Изключете уреда.
- 2 Поставете инструмента за почистване на филтри върху накрайника на всмукателната тръба и извадете филтъра за входящ въздух от уреда, като го държите за ръкохватката.

Фигура Р

- a Поставете замърсения филтър за входящ въздух в инструмента за почистване на филтри.
- b Поставете новия филтър за входящ въздух в контейнера за прах.
- c Включете уреда и го оставете да работи в режим Boost, при това завъртете страничния капак.

Фигура Q

- d Извадете почистения филтър за входящ въздух от инструмента за почистване на филтри и го поставете отново в контейнера за прах, след като извадите новия филтър за входящ въздух.
- e Проверете за правилно положение на филтъра за входящ въздух.

Почистване на контейнера за прах и на циклонния филтър

Указание

Преди почистването на контейнера за прах и на циклонния филтър изпразнете контейнера за прах, вж. глава Приключване на работата

- 1 Изключете уреда.
- 2 Свалете циклонния филтър и филтъра за входящ въздух.
 - a Развийте циклонния филтър от контейнера за прах, като го завъртите обратно на часовниковата стрелка.
 - b Извадете циклонния филтър от контейнера за прах и филтъра за входящ въздух от циклонния филтър.

Фигура R

ВНИМАНИЕ

Опасност от късо съединение

В контейнера за прах и циклонния филтър има кабели, респ. контакти за електрозахранване. Внимавайте кабелите, респ. контактите да не се намокрят при почистването.

- 3 Почистете контейнера за прах и циклонния филтър с мека четка или леко влажна кърпа
- #### Фигура S
- 4 Почистете филтъра за входящ въздух, вж. глава *Почистване на филтъра за входящ въздух*
 - 5 Поставете изсъхналите контейнер за прах и циклонен филтър отново в уреда и затворете капака.

Почистване/смяна на HEPA филтъра

Указание

HEPA филтърът осигурява чист изходящ въздух.

- Почистете HEPA филтъра при видимо замърсяване.
 - При видима повреда сменете HEPA филтъра.
1. Изключете уреда.
 2. **Почистване на HEPA филтъра.**
 - a Извадете капака на HEPA филтъра с HEPA филтъра от уреда.

Фигура Т

ВНИМАНИЕ

Опасност от късо съединение

В капака на HEPA филтъра има кабели, респ. контакти за електрозахранване.

Преди почистването с вода свалете капака на HEPA филтъра, за да не се намокрят кабелите, респ. контактите.

- Внимателно изтупайте HEPA филтъра или, при силно замърсяване:
 - Развийте/свалете капака на HEPA филтъра.
 - Почистете HEPA филтъра под течаща вода. Не търкайте или изчетквайте.
 - След това оставете HEPA филтъра да изсъхне напълно.
- Фигура U**
- Закрепете/завинтете капака на HEPA филтъра.

ВНИМАНИЕ

Опасност за здравето

HEPA филтрите, които се поставят в уреда, без да са напълно изсъхнали, могат да бъдат хранителна среда за спори и плесени.

Уверете се, че при монтирането HEPA филтърът е напълно сух.

- Поставете сухия HEPA филтър в уреда.

Фигура W

Указание

HEPA филтърът трябва само да бъде поставен в уреда, той се намества във фиксиращото гнездо самостоятелно с помощта на магнит.

- Смяна на HEPA филтъра**
 - Извадете капака на HEPA филтъра с HEPA филтъра от уреда.
Фигура T
 - Развийте/свалете капака на HEPA филтъра и изхвърлете използвания филтър.
 - Закрепете/завинтете капака на новия HEPA филтър.
Фигура V
- Поставете HEPA филтъра в уреда.
Фигура W

Почистване на мини Turbo дюзата

- Изключете уреда.
- Свалете принадлежностите.

ВНИМАНИЕ

Опасност от късо съединение

Мини Turbo дюзата съдържа електрически компоненти.

Не потапяйте мини Turbo дюзата във вода и не я почиствайте чрез мокрене.

- Почистете мини Turbo дюзата.
 - Натиснете надолу капака на ролковата четка и извадете ролковата четка.
Фигура AB
 - Отстранете остатъците напр. с четка. Евентуално увити нишки или косми могат да се отрежат внимателно с ножица.
 - Внимателно почистете отвора на четката с кърпа или мека четка.
Фигура AC
 - Поставете ролковата четка под наклон и напълно в отвора на четката, при това натиснете нагоре, докато капакът се фиксира.
Фигура AD

Почистване на мултифункционалната дюза

- Изключете уреда.
- Свалете принадлежностите.

ВНИМАНИЕ

Опасност от късо съединение

Многофункционалната четка съдържа електрически компоненти.

Не бива да потапяте мултифункционалната четка във вода или да я почиствате, като я мокрите.

- Почистете мултифункционалната четка.
 - Деблокирайте капака/държача на валияка на четката с монета или друг предмет и го свалете.
Фигура X
 - Извадете валияка на четката по посока на стрелката от отвора на четката.
Фигура Y
 - Отстранете мръсотията, напр. с четка. Евентуално увити нишки или косми могат да се отрежат внимателно с ножица.
 - Внимателно почистете отвора на четката с кърпа или мека четка.
Фигура Z
 - Поставете валияка на четката в отвора на четката.
 - Блокирайте валияка на четката с монета или друг предмет.
Фигура AA

Помощ при повреди

Много често причините за повреда са елементарни и с помощта на следните указания може сами да ги отстраните. Ако не сте сигурни или повредите не са описани тук, обърнете се към оторизирания сервиз.

Уредът не сработва

Акумулиращата батерия е празна.

- Заредете акумулатора.
- Акумулиращата батерия не е поставена правилно.
- Пъхнете акумулиращата батерия в гнездото, докато се фиксира.

Акумулиращата батерия е дефектна.

- Сменете акумулиращата батерия.

Акумулаторът не се зарежда

Щепселът за зареждане/мрежовият щепсел не е свързан правилно.

- Свържете правилно щепсела за зареждане/мрежовия щепсел.

Контактът е дефектен.

- Проверете дали контактът работи.
- Използва се грешно зарядно устройство
- Проверете дали се използва правилното зарядно устройство.

Уредът спира по време на работа или

всмукателната мощност е слаба

Акумулиращата батерия е прегряла.

- Прекратете работата и изчакайте, докато температурата на акумулиращата батерия влезе отново в рамките на нормалния диапазон.

Принадлежностите, всмукателният отвор на контейнера за прах или всмукателните тръби са запушени.

- Отстранете с подходящ инструмент запушването.
- Контейнерът за прах е пълен.
- Изпразнете контейнера за прах.
- Филтрите са замърсени.
- Почистете филтрите, вж. глава *Грижа и поддръжка*.

Валиякът на четката е блокиран.

- Отстранете блокиращите предмети.
- Светодиодната контролна лампа за смукателния канал и/или подовата дюза, и/или сензора за прах мига в червено

Фигура AG

Запушване в смукателния канал поради блокиращи предмети/частици.

- Отстранете с подходящ инструмент запушването.

Контейнерът за прах е пълен.

- Изпразнете контейнера за прах. Филтрите са замърсени.

- Почистете филтрите, вж. глава *Грижа и поддръжка*.

Повреда на сензора за прах.

- Изключете и включете уреда.

Запушване в подовата дюза поради блокиращи предмети/частици.

- Отстранете с подходящ инструмент запушването.

Валякът на четката се е заплел напр. в дълги влакна на килима.

- Повдигнете уреда, за да отделите подовата дюза от пода с килим.

Необичаен шум от двигателя

Принадлещностите, всмукателният отвор на контейнера за прах или всмукателните тръби са запушени.

- Отстранете с подходящ инструмент запушването.

Технически данни

Електрическо свързване

Напрежение на акумулиращите батерии	V	25,2
Номинална мощност	W	350
Тип акумулираща батерия		Li-ION
Зарядно устройство	30 V TEK	
Модел	YLS0241A-E300060	
Номер на част	9.754-741.0	
Номинално напрежение зарядно устройство	V	100 - 240
Честота	Hz	50 - 60
Време за зареждане при напълно зареден акумулатор	min	220
Клас защита		II

Данни за мощността на уреда

Съдържание на резервоара	l	0,8
Продължителност на работа при пълно зареждане на акумулиращата батерия в нормален режим на работа	min	60
Продължителност на работа при пълно зареждане на акумулиращата батерия в режим на максимална мощност	min	8

Размери и тегла

Тегло (без принадлежности)	kg	1,7
----------------------------	----	-----

Запазваме си правото на технически промени.

Sisukord

Üldised juhised	144
Nõuetekohane kasutamine	144
Keskonnakaitse	144
Lisavarustus ja varuosad	144
Garantii	144

Tarnekomplekt	145
Seadme kirjeldus	145
Seinahoidiku/vabalt seisva laadimisfunktsiooniga parkimisjaama monteerimine	145
Käikuvõtmine	145
Käitus	146
Tarvikute kasutamine	147
Transport	148
Ladustamine	148
Hooldus ja jooksevremont	148
Abi rikete korral	149
Tehnilised andmed	149

Üldised juhised



Enne seadme esmast kasutamist lugege see originaalkasutusjuhend ja kaasasolevat ohutusjuhised läbi. Toimige

neile vastavalt.

Hoidke mõlemad brošüürid hilisemaks kasutamiseks või järgmise omaniku tarbeks alles.

Nõuetekohane kasutamine

- Kasutage seadet eranditult eramajapidamises.
- Seade on eranditult ette nähtud kuivade aluspinda-de puhastamiseks
- Mittesihotstarbelise kasutamisenä kehtib:
 - Inimeste, loomade, taimede või seljas olevate riiete puhastamine tolmuimejaga.
 - Vee või muude vedelike imemine.
 - Hõõguva tuha, söe, sigarettide või muude põlemisvõimeliste või kergesti süttivate ainete puhastamine tolmuimejaga.
 - Kasutamine plahvatusohtlike või kergesti süttivate ainete läheduses.

Keskonnakaitse



Pakkematerjalid on taaskasutatavad. Utiliseerige pakendid keskkonnasäästlikult.



Elektrilised ja elektroonilised seadmed sisaldavad väärtuslikke taaskasutatavaid materjale ja sageli koostisosi nagu patareid, akud või õli, mis võivad vale ümberkäämise või vale utiliseerimise korral kujutada potentsiaalset ohtu inimeste tervisele ja keskkonnale. Seadme nõuetekohaseks käitamiseks on neid koostisosi siiski vaja. Selle sümboliga tähistatud seadmeid ei tohi utiliseerida koos olmeprüügiga.

Juhised koostisainete kohta (REACH)

Aktuaalse info koostisainete kohta leiate aadressilt: www.kaercher.com/REACH

Lisavarustus ja varuosad

Kasutage ainult originaaltarvikuid ja originaalvaruosid, mis tagavad seadme ohutu ja tõrgeteta käituse. Tarvikute ja varuosade kohta leiate teavet aadressilt www.kaercher.com.

Garantii

Igas riigis kehtivad meie volitatud müügiesindaja antud garantiitingimused. Seadme esinevat mistahes rikked kõrvaldame garantiiajal tasuta, kui põhjus on materjali- või tootmisviga. Garantiijuhtumil pöörduge ostu tõendava dokumendiga oma edasimüüja või lähima volitatud klienditeeninduse poole. (Aadressi vt tagaküljelt)

Tarnekomplekt

Seadme tarnekomplekt on kujutatud pakendil. Lahtipakkimisel kontrollige, kas pakendi sisu on täielik. Puuduolevate tarvikute või transpordikahjustuste korral teavitage oma edasimüüjat.

Seadme kirjeldus

Seadme tarnekomplekt (mudelist sõltuv) on kujutatud pakendil. Käesolevas kasutusjuhendis kirjeldatakse kõiki võimalikke suvandeid.

Jooniseid vt graafika leheküljel.

Joonis A

- ① LED-kontroll-lamp võimendusfunktsioon
- ② LED-kontroll-lamp aku/vateade aku
- ③ LED-kontroll-lamp rike pörandadüüs
- ④ LED-kontroll-lamp rike imemiskanal
- ⑤ LED-kontroll-lamp rike tolmusensor
- ⑥ LED-kontroll-lamp tolmusensor
- ⑦ * HEPA-filter
- ⑧ Klavh võimendusfunktsioon (imemisvõimsuse suurendamine)/HEPA-filtri kate
- ⑨ Sisse-/välja-lüliti fikseerimishoovaga
- ⑩ Käepide
- ⑪ Vahetatav aku
- ⑫ Aku lahtilukustusklavh
- ⑬ Õhu sisselaskefilter
- ⑭ Tolmumahuhi katteklapp
- ⑮ Tolmumahuhi
- ⑯ Lahtilukustusklavh tolmumahuhi-katteklapp
- ⑰ Tolmumahuhi imiotsak
- ⑱ Motoriseeritud elektrihari universaalse harjarulli ja LED-valgustusega
- ⑲ Imitoru
- ⑳ Laadija
- ㉑ Seinahoidik laadimisfunktsiooniga
- ㉒ ** Vuugidüüs
- ㉓ ** 2-in-1 polstridüüs
- ㉔ ** Õhu sisselaskefilter (2x)
- ㉕ ** Filtripuhastustööriist
- ㉖ ** Mini turbodüüs
- ㉗ ** 2-in-1 mööblipintsel
- ㉘ ** Suur polstridüüs
- ㉙ ** LED-vuugidüüs
- ㉚ ** Pikendusvoolik
- ㉛ ** Painduv vuugidüüs
- ㉜ ** Eemaldatav aku (2x)
- ㉝ ** Pehme hari
- ㉞ ** Vabalt seisev parkimisjaam

③ ** Pehme motoriseeritud hari (köva pörandadüüs)

* EN 1822:1998

** lisavarustus

Seinahoidiku/vabalt seisva laadimisfunktsiooniga parkimisjaama monteerimine

Olenevalt tarnekomplektist sisalduvad kas seinahoidik või vabalt seisev laadimisfunktsiooniga parkimisjaam tolmumeija ja tarvikute nõuetekohaseks hoidmiseks.

• Seinahoidiku monteerimine

Märkus

Monteerige seinahoidik kaasasolevate kruvide ja tüüblitega sobivasse kohta.

Seadme ohutuks hoidmiseks tuleb seinahoidiku alumine kruvikinnitus asetada pörandast 0,83-0,85 m kaugusele.

Joonis F

TÄHELEPANU

Varakahju vigase montaaži tõttu

Vigase montaaži tõttu võib allakukkumisel kahjustuda nii seade kui ka pörandakate.

Kasutage seinale monteerimiseks sobivaid montaažitööriistu.

Pidage kinnituselementide valikul silmas seadme kaalu ja paigalduskoha kandevõimet.

△ HOIATUS

Elektriöögi- ja vigastusohut

Tehke kindlaks, et montaaži piirkonna ümber olevas seinas ei ole elektrikaableid ega vee- või gaasitorusid.

• Vabalt seisva parkimisjaama monteerimine

Märkus

Seina külge monteerimine ei ole vajalik.

1 Pange seisujalg, ühendustoru ja hoidik kokku ja laske kuuldavalt fikseeruda.

2 Asetage seade hoidikusse.

Joonis G

TÄHELEPANU

Vigastusohut või varakahju

Kui parkimisjaam on paigutatud ebasoodsasse asendisse (nt keset ruumi), võite selle otsa komistada ja end vigastada ja/või seade võib ümber kukkudes kahjustuda.

Asetage seade koos parkimisjaamaga turvalisse, rahuliku kohta (nt seinale, nurka).

Märkus

Demonteerimine toimub lahtilukustusklavhide vajutamisega parkimisjaama tagaküljel asuval seisujalal ja hoidikul.

Käikuvõtmine

Tarvikute monteerimine

Märkus

Multifunktsionaalset harja käitatakse eraldi integreeritud mootoriga ja seetõttu peab see olema alati otse ühendatud käsiseadme või imitoruga, et tagada vooluvarustus.

Kõiki muid tarvikuosi saab samuti ühendada otse käsiseadmega või ulatuskauguse suurendamiseks imitoruga.

• Lükake imitoru tolmumahuhi imiotsakule, kuni see kuuldavalt fikseerub.

• Vajutage lahtilukustusklavhi ja võtke imitoru imiotsakult ära.

Joonis B

• Lükake pörandadüüs imitorule, kuni see kuuldavalt fikseerub.

- Vajutage lahtilukustusklahvi ja võtke pörandadüüs imitorult ära.
Joonis C
- Lükake tarvikud nagu nt vuugidüüs tolmumahuti imemisotsikule või imitorule, kuni see kuuldavalt fikseerub.
Joonis D

Aku sissepänek

TÄHELEPANU

Määratud kontaktid

Kahjustused seadmel ja akul

Kontrollige akupesa ja kontakte enne sissepäneku määrumise suhtes ja vajaduse korral puhastage neid.

Märkus

Kasutage ainult täielikult laetud akusid.

1. Lükake aku pessa, kuni see kuuldavalt fikseerub.
Joonis E

Aku laadimine

Märkus

Seade tarnitakse ilma laetud akuta. Laadige aku enne esmakordset kasutamist täielikult täis.

Järgige akuimuriga kaasasolevaid ohutusjuhiseid.

Märkus

Akut saab laadida seadmega või eraldi (nt täiendava akuga variantide puhul).

Märkus

LED-näidikute üksikasjalik kirjeldus, vt peatükki LED-näidik

1. Laadige akut seadmega.
 - Seadme laadimiseks kinnitage see tarnekomplekti kuuluva laadimisfunktsiooniga seinahoidiku külge.
- Joonis F**
2. Laadige aku eraldi täis.
 - Aku laadimiseks asetage see tasasele, kindlale pinnale.

TÄHELEPANU

Varakahju aku vale ladustamise tõttu

Vale ladustamine laadimise ajal võib akut nt allakukkumise või soojustundlike pindade tõttu kahjustada.

Tehke kindlaks, et eraldi akut laaditakse tasasel, siledal ja soojuskindlal pinnal.

Lisaks ei tohiks aku laadimise ajal olla esemetega (nt kangad või paberid) kaetud.

3. Pistke laadija pistikupesasa.
Pistke ühenduspistik seinahoidiku/aku laadimispesasa.
Sõltuvalt aku olekust vilguvad või põlevad 3 LED-kontroll-lampi laadimise ajal roheliselt.
Joonis H
4. Kui seade on täielikult laetud, põlevad kõik 3 LED-kontroll-lampi 2 minutit püsivalt roheliselt ja kustuvad siis.
Võtke laadija pistikupesast/laadimiskaabel aku laadimispesast ja pistikupesast välja.
Joonis I

5. Võtke seade seinahoidikust või pange aku seadmesse, vt peatükki *Aku sissepänek*
Seade on kasutusvalmis.

Aku väljavõtmine

⚠ HOIATUS

Kontrollimatut käivitumise

Vigastusohu

Võtke aku seadmest välja enne hooldus- ja hooldus- töid või kui seadet ei kasutata pikemat aega.

1. Vajutage lahtilukustusklahvi.
2. Võtke aku seadmest välja.

Joonis J

Käitus

LED-näidik

Seadme peas ja akul olevad LEDid näitavad informatsiooni aku oleku, võimendusmooduse ja veateadete kohta.

Aku laadimisseisundit saab lugeda nii seadme 3 roheliselt LEDilt kui ka aku 3 roheliselt LEDilt.

Vt joonist A graafika leheküljel ja peatükki *Seadme kirjeldus*

Aku laadimisseisund

LED (roheline)	Tähendus
1. LED vilgub aeglaselt (1 s sisse / 1 s välja)	Aku laetud alla 7,5 %
1. LED põleb püsivalt	Aku laetud alla 40 %
1. ja 2. LEDid põlevad püsivalt	Aku laetud alla 70 %
3 LED-i põlevad püsivalt	Aku laetud üle 70 %
3 LED-i vilguvad kiiresti	Aku viga, 30 s pärast signaal kustub

Aku laadimise edenemist saab lugeda nii seadme 3 roheliselt LEDilt kui ka aku 3 roheliselt LEDilt. LEDid põlevad ainult siis, kui aku on korrektselt monteeritud.

Laadimise ajal

LED (roheline)	Tähendus
* 1. LED vilgub aeglaselt	Aku laeb, aku on alla 40 % laetud
1. LED põleb püsivalt	Aku laeb, aku on alla 70 % laetud
* 2. LED vilgub aeglaselt	Aku laeb, aku on alla 99 % laetud
* 3. LED vilgub aeglaselt	Aku on täis laetud
3 LED-i põlevad pidevalt, seejärel kustuvad	Aku on täis laetud
* 0,2 s väljalülitamisest sisse / 0,6 s sees / 0,2 s sisselülitamisest välja / 1 s väljas	

Veateade

LED (punane)	Tähendus
LED imemiskanal vilgub kiiresti	Imemiskanal blokeeritud
LED pörandadüüs vilgub kiiresti	Pörandadüüs blokeeritud
LED tolmusensor vilgub kiiresti	Tolmusensori rike Seadme välja- ja sisselülitamine
Vt ka peatükki <i>Abi rikete korral</i>	

Võimendusmoodus

LED (roheline)	Tähendus
LED-poolrõngas ja tolmusensori näidik põleb pidevalt	Võimendusmoodus on sisse lülitatud
Tolmusensori näidik põleb täielikult pidevalt	

Tolmusensori näidik

LED (roheline)	Tähendus
~10% LED-ribast põleb pidevalt	Tolmusensori näidik sisse lülitatud
~50% LED-ribast põleb pidevalt	Tolmu kogumine normaalne
~100% LED-ribast põleb pidevalt	Tolmu kogumine kõrge

Tarvikute vahetamine

Tarvikute vahetamine, vt peatükki *Tarvikute monteerimine*

Imemine

- Monteerige vajalikud tarvikud, vt peatükki *Tarvikute monteerimine*.
- Seadme sisselülitamine olenevalt puhastusvajadusest:
 - Vajutage sisse-/välja-lülitit ja hoidke seda kaitset ajalt vajutatult.
 - või
 - Lülitage seadme seisupiduri keeramisega seade otse püsirežiimile.

Joonis K

Märkus

Seadmel olev LED-riba näitab tolmu kogumise tugevust. Mida kõrgem on tolmu kogumise tugevus, seda rohkem lõõb LED-näidik välja.

Umbes 10% LED-ribast põleb püsivalt ka ilma imemisaktiivsuset.

Joonis L

- Vajaduse korral vajutage võimendusklahvi, et tolmu kogumist manuaalselt suurendada.

Joonis M

Märkus

Seadme väljalülitamisel deaktiveeritakse võimendusfunktsioon automaatselt.

Võimendusfunktsiooni saab välja lülitada ka võimendusklahvi uuesti vajutamisega.

Käituse lõpetamine

- Lülitage seade välja.
 - Laske sisse-/välja-lülitit lahti või deaktiveerige fikseerimishoob.

Märkus

Optimaalse imemisvõimsuse tagamiseks tühjendage pärast iga kasutamist tolmu mahuti ja puhastage õhu sisselaskefilter.

Tühjendage tolmu mahuti hiljemalt „MAX“ märgistuseeni jõudmisel.

- Eemaldage imitoru või tarvikud.
- Tühjendage tolmu mahuti prügikasti.
 - Vajutage lahtilukustusklahvi. Tolmu mahuti klapp avaneb.
 - Tühjendage tolmu mahuti.

Joonis N

- Sulgemiseks lükake tolmu mahuti klapp üles, kuni see fikseerub.
- Puhastage õhu sisselaskefilter, vt peatükki *Õhu sisselaskefiltri puhastamine*
- Olenevalt tarnekomplektist kinnitage seade seinahoidikule või laadimisfunktsiooniga vabalt seisvale parkimisjaamale.

Joonis F

Joonis G

- Olenevalt tarnekomplektist hoidke tarvikud alles.

Joonis AE

Joonis AF

- Laadige akuga seadet või ainult akut, vt peatükki *Aku laadimine*.

Tarvikute kasutamine

Üldised kasutusjuhised

- Seadme pakendil on kujutatud, millised tarvikud sisalduvad tarnekomplektis.
- Pakendist puuduvaid tarvikuid saab osta KÄRCHERi edasimüüjalt või veebilehelt www.kaercher.com.
- Testige tarvikuid silmatorkamatus kohas enne nende kasutamist tundlikus kohas.
- Järgige tootja puhastusjuhiseid.
- Ühendage motoriseeritud elektrodüüs imitoru või käsiseadmega.
- Ühendage muud tarvikuosad nagu nt vuugidüüs samuti käsiseadmega või lükake ulatuskauguse suurendamiseks otse imitorule.

Motoriseeritud multifunktsionaalne hari

Ideaalne kõvade pörandate ja vaipade jaoks.

Motoriseeritud multifunktsionaalne hari eemaldab vaibakiududesse kinni jäänud mustuse eriti tõhusalt.

Kaks ühes polsterdüüs

Raami koos ümbritsevate harjastega saab lahtilukustusnupu vajutamisega ära võtta.

- Pehme hari sobib kõvade pindadega mööblile
- Lai hari on ette nähtud polstermööbli, kardinat jms tolmuimejaga puhastamiseks.

Vuugidüüs

Servade, vuukide, küttekahade ja raskesti ligipääsetavate piirkondade jaoks.

Pehme hari

Pehmel harjal on eriti pehmed harjased tundlike pindade, nt klaviatuurile, lampide jms puhastamiseks.

Painduv vuugidüüs

Painduv vuugidüüs suurendab ulatuskaugust. Raskesti ligipääsetavate kohtade nagu nt autoistmete vahelt puhastamiseks.

Painduv pikendusvoolik

Tänu pikendusele ja painduvusele saab ligi pääseda raskesti juurdepääsetavatele piirkondadele nt autos ja neid puhastada.

Suur polstridüüs

Tekstiilipindade nagu nt diivanid, tugitoolid, madratsid, autoistmed jms puhastamiseks.

2-in-1 mööblipintsel

Diivanite ja tundlike mööbliesemete säästlikuks puhastamiseks. Vastavalt vajadusele saab klahvi vajutamiseks kasutada tarvikuosa mööbli- või polsterdüüsina.

Mini turbohari

Tagab loomadekarvade ja tolmuosakeste tõhusa eemaldamise polstermööblilt, madratsitelt või muudelt pehmetelt pindadelt. Pöörleva ümarharjaga saab kätte isegi kõige peenemad karvad.

LED-vuugidüüs

Nurkade ja raskesti ligipääsetavate kohtade puhastamiseks. Valgustusega muutub isegi kõige peenem tolmu pindades vaheruumides nähtavaks.

Pehme motoriseeritud hari (Kõva pöranda otsik)

Kõvadele pörandatele ja tundlikele puitpörandatele. Imeb korraga sisse jämeda ja peene mustuse.

Transport

Akut on kontrollitud vastavalt asjaomastele rahvusvahelist transportimist käsitlevatele eeskirjadele ning seda on lubatud transportida / saata.

Ladustamine

TÄHELEPANU

Niiskus ja kuumus

Kahjustusoh

Hoidke akupakki ainult madala õhuniiskusega kuivades siseruumides ja temperatuuril alla 20°C.

Akupaki displei näitab aktuaalset laadimiseisundit.

Hooldus ja jooksevremont

Üldised hooldusjuhised

- Hooldage seadet ja plastist tarvikuid laiatarbe plastipuhastusvahendiga.

Õhu sisselaskefiltri puhastamine

Märkus

Seadet saab puhastada manuaalselt või filtripuhastusseadmega.

Õhu sisselaskefiltri manuaalne puhastamine

1. Lülitage seade välja.
2. Tõmmake filtrivardal olev määratud õhu sisselaskefilter alla, koputage see ettevaatlikult puhtaks ja puhastage niiske lapi või voolava veega.

Joonis O

- a. Asetage täielikult kuivanud õhu sisselaskefilter uuesti sisse.
- b. Kontrollige korrektset asetust.

Õhu sisselaskefilter filtripuhastusseadmega

Märkus

Filtripuhastuse ajal tuleb tolmumahutisse panna uus õhu sisselaskefilter.

1. Lülitage seade välja.
2. Lükake filtripuhastusseade imitoru otsakule ja tõmmake filtrivardal asuv õhu sisselaskefilter seadmest välja.

Joonis P

- a. Lükake määratud õhu sisselaskefilter filtripuhastusseadmesse.
- b. Asetage uus õhu sisselaskefilter tolmumahutisse.
- c. Lülitage seade sisse ja laske töötada võimendusemooduses, keerates seejuures külgmist katet.

Joonis Q

- d. Võtke puhastatud õhu sisselaskefilter filtripuhastus-tööriistast välja ja asetage see pärast uue õhu sisselaskefiltri väljavõtmist uuesti tolmumahutisse.
- e. Kontrollige õhu sisselaskefiltri korrektset asetust.

Tolmumahuti ja tsüklonfiltri puhastamine

Märkus

Enne tolmumahuti ja tsüklonfiltri puhastamist tühjendage tolmumahuti, vt peatükki Käituse lõpetamine

1. Lülitage seade välja.
2. Võtke tsüklonfilter ja õhu sisselaskefilter välja.
 - a. Eemaldage tsüklonfilter tolmumahutist vastupäeva keeramisega.

- b. Võtke tsüklonfilter tolmumahutist ja õhu sisselaskefilter tsüklonfiltrist välja.

Joonis R

TÄHELEPANU

Lühiseoh

Vooluvarustuseks asuvad tolmumahutis ja tsüklonfiltris kaablid või kontaktid.

Pidage silmas, et kaablid või kontaktid ei saaks puhas-tamisel märjaks.

3. Puhastage tolmumahutit ja tsüklonfiltrit pehme harja või kergelt niiske lapiga

Joonis S

4. Puhastage õhu sisselaskefilter, vt peatükki *Õhu sisselaskefiltri puhastamine*
5. Asetage kuiv tolmumahuti ja tsüklonfilter õhu sisselaskefiltriga uuesti seadmesse ja sulgege klapp.

HEPA-filtri puhastamine / HEPA-filtri väljavahetamine

Märkus

HEPA-filter hoolitseb puhta väljapuhkeõhu eest.

- Puhastage HEPA-filtrit nähtava määrdumise korral.
- Vahetage HEPA-filter nähtavate kahjustuste korral välja.

1. Lülitage seade välja.
2. HEPA-filtri puhastamine.

- a. Tõmmake HEPA-filtri kate HEPA-filtriga seadmest välja.

Joonis T

TÄHELEPANU

Lühiseoh

Vooluvarustuseks asuvad HEPA-filtri kattel kaablid või kontaktid.

Enne veega puhastamist võtke HEPA-filtri kate ära, et kaablid või kontaktid märjaks ei saaks.

3. Koputage HEPA-filter ettevaatlikult puhtaks või tu-geva määrdumise korral:
 - a. Keerake HEPA-filtri kate maha / võtke see ära.
 - b. Puhastage HEPA-filtrit voolava vee all. Ärge hõõ-ruge ega pintseldage.
 - c. Seejärel laske HEPA-filtril täielikult kuivada.

Joonis U

- d. Kinnitage kate HEPA-filtrile / keerake peale.

TÄHELEPANU

Oht tervisele

HEPA-filtrid, mis pole seadmesse asetatud täielikult kuiva-na, võivad olla eoste ja hallitusseente kasvulavaks.

Veenduge, et HEPA-filter on paigaldamisel täielikult kuiv.

4. Sisestage kuiv HEPA-filter seadmesse.

Joonis W

Märkus

HEPA-filter tuleb sisestada ainult seadmesse, magnet laseb HEPA-filtril automaatselt fikseeruda.

5. HEPA-filtri väljavahetamine

- a. Tõmmake HEPA-filtri kate HEPA-filtriga seadmest välja.

Joonis T

- b. Keerake HEPA-filtri kate maha / tõmmake see ära ja utiliseerige kasutatud filter.

- c. Kinnitage uue HEPA-filtri kate/keerake peale.

Joonis V

6. Pange HEPA-filter seadmesse.

Joonis W

Mini turbodüüsi puhastamine

1. Lülitage seade välja.
2. Võtke tarvikud ära.

TÄHELEPANU

Lühiseoht

Mini turbodüüs sisaldab elektrilisi komponente.

Ärge kastke mini turbodüüsi vette ega puhastage seda niiskelt.

3. Puhastage mini turbodüüs.

- a Vajutage harjarulli kate alla ja eemaldage harjarull.

Joonis AB

- b Eemaldage jäägid nt harjaga. Kõik sassiläänud niidid või karvad saab kääridega ettevaatlikult ära lõgata.

- c Puhastage harjaava ettevaatlikult lapi või pehme harjaga.

Joonis AC

- d Sisestage harjarull viltu ja täielikult harjaavasse, vajutades seda ülespoole, kuni kate on fikseerunud.

Joonis AD

Multifunktsionaalse düüsi puhastamine

1. Lülitage seade välja.

2. Võtke tarvikud ära.

TÄHELEPANU

Lühiseoht

Multifunktsionaalne hari sisaldab elektrilisi detaile.

Te ei tohi multifunktsionaalset harja vette lasta ega niiskelt puhastada.

3. Puhastage multifunktsionaalset harja.

- a Lukustage harjarulli kate/hoidik mündi või muu esemega ja võtke see ära.

Joonis X

- b Eemaldage harjarull harjaavast noole suunas.

Joonis Y

- c Eemaldage mustus nt harjaga. Kõik sassiläänud niidid või karvad saab kääridega ettevaatlikult ära lõgata.

- d Puhastage harjaava ettevaatlikult lapi või pehme harjaga.

Joonis Z

- e Sisestage harjarull harjaavasse.

- f Lukustage harjarull mündi või mõne muu esemega.

Joonis AA

Abi rikete korral

Riketel on tihti lihtsad põhjused, mille saate ise järgneva ülevaate abil kõrvaldada. Kahtluse korral või siin nime- tamata rikete puhul pöörduge palun volitatud klienteene- ninduse poole.

Seade ei käivitu

Aku on tühi.

- Laadige aku täis.

Aku ei ole õigesti sisse pandud.

- Lükake aku pessa, kuni see fikseerub.

Aku on defektne.

- Vahetage aku välja.

Akut ei laeta

Laadimis pistik/võrgupistik ei ole korrektselt ühendatud.

● Ühendage laadimis pistik/võrgupistik korrektselt.

Pistikupesa on defektne.

- Kontrollige, kas pistikupesa töötab.

Kasutatakse valet laadijat

- Kontrollige, kas kasutatakse õiget laadijat.

Seade peatub käituse ajal või imemisvõimsus on nõrk

Aku on ülekuumenenud.

- Katkestage töö ja oodake, kuni aku temperatuur on jälle normaalvahemikus.

Tarvikud, tolmumahuti imemisava või imitorud on ummistunud.

- Eemaldage ummistus sobiliku abivahendiga.

Tolmumahuti on täis.

- Tühjendage tolmumahuti.

Filtrid on määrduvad.

- Puhastage filtrid, vt peatükki *Hooldus ja jooksevremont*.

Harjarull on blokeeritud.

- Eemaldage blokeeritud.

Imemiskanali ja/või pörandadüüsi ja/või tolmusensori LED-kontroll-lamp vilgub punaselt

Joonis AG

Blokeering imemiskanalis suuremõõtmeliste esemete/ osakeste tõttu.

- Eemaldage ummistus sobiliku abivahendiga.

Tolmumahuti on täis.

- Tühjendage tolmumahuti.

Filtrid on määrduvad.

- Puhastage filtrid, vt peatükki *Hooldus ja jooksevremont*.

Tolmusensori riike.

- Seadme välja- ja sisselülitamine.

Blokeering pörandadüüsis suuremõõtmeliste esemete/ osakeste tõttu.

- Eemaldage ummistus sobiliku abivahendiga.

Harjarull on nt pikkadesse vaibanarmastesse kinni jäänud.

- Kandke seadet pörandadüüsi ja vaipkatte lahutamiseks.

Ebanormaalne mootorimüra

Tarvikud, tolmumahuti imemisava või imitorud on ummistunud.

- Eemaldage ummistus sobiliku abivahendiga.

Tehnilised andmed

Elektriühendus


Akupinge	V	25,2
Nimivõimsus	W	350
Akupaki tüüp		Li-ION
Laadija		30 V TEK
Mudel		YLS0241A-E300060

Detaili number 9.754-741.0

Laadija nimipinge	V	100 - 240
-------------------	---	-----------

Sagedus Hz 50 - 60

Laadimisaeg, kui aku on täiesti tühi min 220

Kaitseklass  II

Seadme võimsusandmed

Paagi maht l 0,8

Tööaeg täis aku korral normaalrežiimis min 60

Tööaeg täis aku korral maksimumrežiimis min 8

Mõõtmed ja kaalud

Kaal (ilma tarvikuteta) kg 1,7

Õigus tehnilisteks muudatusteks.

Saturs

Vispārīgas norādes.....	150
Noteikumiem atbilstoša izmantošana.....	150
Vides aizsardzība.....	150
Piederumi un rezerves daļas.....	150
Garantija.....	150
Piegādes komplekts.....	150
Ierīces apraksts.....	150
Sienas turētāja/brīvi stāvošas novietošanas stacijas ar uzlādes funkciju montāža.....	151
Ekspluatācijas uzsākšana.....	151
Darbība.....	152
Piederumu lietošana.....	153
Transportēšana.....	153
Uzglabāšana.....	153
Kopšana un apkope.....	153
Palīdzība traucējumu gadījumā.....	155
Tehniskie dati.....	155

Vispārīgas norādes



Pirms uzsākt ierīces lietošanu, izlasiet šo oriģinālo lietošanas instrukciju un pievienotās drošības norādes. Rīkojieties saskaņā ar tām.

Saglabājiet abus bukletus turpmākai lietošanai vai nākamajam īpašniekam.

Noteikumiem atbilstoša izmantošana

- Izmantojiet ierīci tikai privātā mājāsaimniecībā.
- Ierīce paredzēta tikai sausu virsmu tīrīšanai
- Pie nosacījumiem neatbilstošas lietošanas pieder:
 - Cilvēku, dzīvnieku, augu vai uz ķermeņa esoša apģērba nosūkšana.
 - Ūdens vai citu šķidrumu uzsūkšana.
 - Kvēllojošu pelnu, ogļu, cigarešu vai citu degošu vai viegli uzliesmojošu vielu iesūkšana.
 - Izmantošana sprādzienbīstamu vai viegli uzliesmojošu vielu tuvumā.

Vides aizsardzība



Iepakojuma materiālus ir iespējams pārstrādāt atkārtoti. Utilizējiet iepakojumus videi draudzīgā veidā.



Elektriskās un elektroniskās ierīces satur noderīgus pārstrādājumus materiālus un bieži vien tādas sastāvdaļas kā baterijas, akumulatorus un eļļu, kuras to nepareizas izmantošanas vai neatbilstošas utilizācijas gadījumā var radīt potenciālu apdraudējumu cilvēku veselībai un videi. Tomēr šīs sastāvdaļas ir nepieciešamas ierīces pareizai darbībai. Ierīces, kas apzīmētas ar šo simbolu, nedrīkst izmest kopā ar sadzīves atkritumiem.

Informācija par sastāvdaļām (REACH)

Aktuālo informāciju par sastāvdaļām atradīsiet:

www.kaercher.com/REACH

Piederumi un rezerves daļas

Izmantot tikai oriģinālos piederumus un oriģinālās rezerves daļas, jo tie garantē drošu un nevainojamu ierīces darbību.

Informāciju par piederumiem un rezerves daļām skatīt www.kaercher.com.

Garantija

Katrā valstī ir spēkā mūsu uzņēmuma atbildīgās sabiedrības izdotie garantijas nosacījumi. Garantijas termiņa ietvaros iespējamos Jūsu iekārtas darbības traucējumus mēs novērsīsim bez maksas, ja to cēlonis ir materiāla vai ražošanas defekts. Garantijas remonta nepieciešamības gadījumā ar pirkumu apliecināšanu dokumentu griezieties pie tirgotāja vai tuvākajā pilnvarotajā klientu apkalpošanas dienestā.
(Adresi skatīt aizmugurē)

Piegādes komplekts

Ierīces piegādes komplekts ir attēlots uz iepakojuma. Izsaņiņojot pārbaudiet, vai saturs ir pilnīgs. Ja trūkst piederumi vai transportēšanas laikā radušies bojājumi, lūdzu, informējiet tirgotāju.

Ierīces apraksts

Ierīces piegādes komplekts (atkarībā no modeļa) ir attēlots uz iepakojuma. Šajā lietošanas instrukcijā ir aprakstītas visas iespējamās opcijas.

Attēlus skatiet grafika lappusē.

Attēls A

- ① 'Boost' funkcijas LED kontrollampīņa
- ② Akumulatora/akumulatora kļūdas ziņojuma LED kontrollampīņa
- ③ Grīdas tīrīšanas sprauslas traucējuma LED kontrollampīņa
- ④ Sūkšanas kanāla traucējuma LED kontrollampīņa
- ⑤ Putekļu sensora traucējuma LED kontrollampīņa
- ⑥ Putekļu sensora LED kontrollampīņa
- ⑦ * HEPA filtrs
- ⑧ 'Boost' funkcijas poga (sūkšanas jaudas palielināšana)/HEPA filtra pārsegvāks
- ⑨ Ieslēgšanas/izslēgšanas slēdzis ar fiksācijas sviru
- ⑩ Rokturis
- ⑪ Maināms akumulators
- ⑫ Akumulatora atbloķēšanas poga
- ⑬ Gaisa iepļūdes filtrs
- ⑭ Putekļu tvertnes pārsegvāks
- ⑮ Putekļu tvertne
- ⑯ Putekļu tvertnes pārsegvāka atbloķēšanas poga
- ⑰ Putekļu tvertnes iesūkšanas īscaurule
- ⑱ Motorizēta elektriskā birste ar universālu birstes veltīni un LED apgaismojumu
- ⑲ Iesūkšanas caurule
- ⑳ Uzlādes ierīce
- ㉑ Sienas turētājs ar uzlādes funkciju
- ㉒ ** Šaurā sprausla
- ㉓ ** Polsterējuma tīrīšanas sprausla 2-in-1
- ㉔ ** Gaisa iepļūdes filtrs (2x)
- ㉕ ** Filtra tīrīšanas rīks

- ②6 ** Mini turbo sprausla
- ②7 ** Mēbeļu birste 2-in-1
- ②8 ** Lielā polsterējuma tīrīšanas sprausla
- ②9 ** LED šaurā sprausla
- ③0 ** Pagarinājuma šļūtene
- ③1 ** Elastīga šaurā sprausla
- ③2 ** Noņemams akumulators (2x)
- ③3 ** Soft' birste
- ③4 ** Brīvi stāvoša novietošanas stacija
- ③5 ** Mīksta motorizēta birste (uzgalis cietajām grīdām)

* EN 1822:1998

** opcionāls

Sienas turētāja/brīvi stāvošas novietošanas stacijas ar uzlādes funkciju montāža

Atkarībā no piegādes komplekta tajā ietilpst sienas turētājs vai brīvi stāvoša novietošanas stacija ar uzlādes funkciju putekļsūcēja un tā piederumu ērtai uzglabāšanai.

• Sienas turētāja montāža

Norādījumi

Uzstādiēt sienas turētāju piemērotā vietā, izmantojot komplektā esošās skrūves un tapas.

Ierīces drošai uzglabāšanai sienas turētāja apakšējais skrūves stiprinājums jānovieto apt. 0,83-0,85 m attālumā no grīdas.

Attēls F

IEVĒRĪBAI

Materiālie zaudējumi nepareizas montāžas rezultātā
Nepareizas montāžas rezultātā ierīce var nokrist, sabojājot gan ierīci, gan grīdas segumu.

Veicot montāžu pie sienas, izmantojiet piemērotus instrumentus.

Izvēloties stiprinājuma elementus, ņemiet vērā ierīces svaru un stiprinājuma vietas nestspēju.

⚠ BRĪDINĀJUMS

Strāvas trieciena un savainošanās risks

Pārliecinieties, ka sienā ap turētāja montāžas zonu nav elektrības kabeļu, ūdens vai gāzes cauruļu.

• Brīvi stāvošas novietošanas stacijas montāža

Norādījumi

Montāža pie sienas nav nepieciešama.

1. Saspraudiet kopā statīvu, savienojuma cauruli un turētāju un ļaujiet tiem dzirdami nokrist.

2. Ievietojiet ierīci turētājā.

Attēls G

IEVĒRĪBAI

Traumu vai bojājumu risks

Ja novietošanas stacija ir novietota neērtā vietā (piemēram, telpas vidū), aiz tās iespējams pakļūpt un savainoties un/vai, ierīcei apgāzoties, tā var tikt bojāta.

Novietojiet ierīci ar novietošanas staciju drošā, netraucējošā vietā (piemēram, pie sienas, stūrī).

Norādījumi

Demontāžu veic, nospiežot atbloķēšanas pogas novietošanas stacijas aizmugurē uz statīva un turētāja.

Ekspluatācijas uzsākšana

Piederumu montāža

Norādījumi

Daudzfunkcionālo birsti papildus darbina arī iebūvēts motors, un tāpēc tai vienmēr ir jābūt tieši savienotai ar rokas ierīci vai sūkšanas cauruli, lai nodrošinātu strāvas padevi.

Visus citus piederumus arī iespējams izmantot, tos savienojot tieši ar rokas ierīci vai arī, lai palielinātu aizsniegšanas attālumu, ar sūkšanas cauruli.

- Uzbdiet sūkšanas cauruli uz putekļu tvertnes iesūkšanas tcaurules, līdz tā dzirdami nofiksējas.
- Nospiediet atbloķēšanas pogu un noņemiet sūkšanas cauruli no iesūkšanas tcaurules.

Attēls B

- Uzbdiet grīdas tīrīšanas sprauslu uz sūkšanas caurules, līdz tā dzirdami nofiksējas.

- Nospiediet atbloķēšanas pogu un noņemiet grīdas tīrīšanas sprauslu no sūkšanas caurules.

Attēls C

- Piederumus, piemēram, šauro sprauslu uzbdiet uz putekļu tvertnes iesūkšanas tcaurules vai sūkšanas caurules, līdz tā dzirdami nofiksējas.

Attēls D

Akumulatora ievietošana

IEVĒRĪBAI

Netīri kontakti

Ierīces un akumulatora bojājumi

Pirms ievietošanas pārbaudiet, vai nav nosmērēts akumulatora stiprinājums un kontakti un nepieciešamības gadījumā notīriet tos.

Norādījumi

Izmantojiet tikai pilnībā uzlādētus akumulatorus.

1. Iebīdiēt akumulatoru stiprinājumā, līdz tas dzirdami nofiksējas.

Attēls E

Akumulatoru uzlāde

Norādījumi

Ierīce tiek piegādāta bez uzlādēta akumulatora. Pirms pirmās ekspluatācijas reizes pilnībā uzlādējiet akumulatoru.

Ievērojiet ar akumulatoru darbināmā putekļsūcēja pievienotos drošības norādījumus.

Norādījumi

Akumulatoru iespējams uzlādēt kopā ar ierīci vai atsevišķi (piemēram, variantiem ar papildu akumulatoru).

Norādījumi

Detalizētu LED indikāciju aprakstu skatiet nodaļā LED indikators

1. Uzlādējiet akumulatoru kopā ar ierīci.

- Lai uzlādētu ierīci, iestipriniet to piegādes komplektā iekļautajā sienas turētājā ar uzlādes funkciju.

Attēls F

2. Uzlādējiet akumulatoru atsevišķi.

- Lai akumulatoru uzlādētu, novietojiet to uz līdzenas, drošas virsmas.

IEVĒRĪBAI

Materiālie zaudējumi nepareizas akumulatora novietošanas rezultātā

Nepareizi novietojot akumulatoru uzlādes laikā, tas var, piemēram, nokrist vai sabojāt pret karstumu jutīgas virsmas.

Pārliecinieties, ka atsevišķā akumulatora uzlāde tiek veikta uz līdzenas, gludas un karstumizturīgas virsmas. Turklāt akumulatora uzlādes laikā to nedrīkst pārklāt ar priekšmetiem (piemēram, audumu vai papīriem).

3. Uzlādes ierīci iespraudiet kontaktlīdzdā. Savienojuma spraudni ievietojiet sienas turētāja/akumulatora uzlādes ligzdā. Atkarībā no akumulatora statusa 3 LED kontrollampiņas uzlādes laikā mirgo vai dega zaļā krāsā.
- Attēls H**
4. Kad ierīce ir pilnībā uzlādēta, visas 3 LED kontrollampiņas uz 2 min. pastāvīgi iedegas zaļā krāsā un pēc tam nodziest. Izņemiet uzlādes ierīci no kontaktlīdzdas/uzlādes kabeli no akumulatora uzlādes ligzdas un kontaktlīdzdas.
- Attēls I**
5. Ierīces izņemšanu no sienas turētāja vai akumulatora ievietošanu ierīcē skatiet nodaļā *Akumulatora ievietošana*
- Ierīce ir darba gatavībā.

Akumulatora izņemšana

⚠ **BRĪDINĀJUMS**

Nekontrolēta ieslēgšanās

Savainošanās risks

Izņemiet akumulatoru no ierīces pirms apkopes un kopšanas darbiem vai arī tad, ja ierīce ilgāku laiku netiks izmantota.

1. Nospiež atbloķēšanas taustiņu.
2. Izņemts akumulatoru no ierīces.

Attēls J

Darbība

LED indikators

LED diodes, kas atrodas ierīces augšdaļā un uz akumulatora, parāda informāciju par akumulatora uzlādes līmeni, 'Boost' režīmu un kļūdu ziņojumiem.

Akumulatora uzlādes stāvokli iespējams nolasīt gan no 3 zaļajām LED uz ierīces, gan no 3 zaļajām LED uz akumulatora.

A attēlu skatīt grafiku lappusē, kā arī nodaļā *Ierīces apraksts*

Akumulatora uzlādes līmenis

LED (zaļā krāsa)	Nozīme
1. LED mirgo lēnām (1 s iesl. / 1 s izsl.)	Akumulators uzlādēts zem 7,5%
1. LED nepārtraukti deg	Akumulators uzlādēts zem 40 %
1. un 2. LED nepārtraukti deg	Akumulators uzlādēts zem 70 %
3 LED nepārtraukti deg	Akumulators uzlādēts virs 70 %
3 LED ātri mirgo	Akumulatora kļūda, pēc 30 s signāls nodziest

Akumulatora uzlādes gaitu iespējams nolasīt gan no ierīces 3 zaļajām LED, gan no akumulatora 3 zaļajām LED. LED iedegas tikai tad, ja akumulators ir pareizi ievietots.

Uzlādes laikā

LED (zaļā krāsa)	Nozīme
* 1. LED mirgo lēnām	Akumulators lādējas, baterija ir uzlādēta zem 40 %
1. LED nepārtraukti deg * 2. LED mirgo lēnām	Akumulators lādējas, baterija ir uzlādēta zem 70 %

Uzlādes laikā

LED (zaļā krāsa)	Nozīme
1. un 2. LED nepārtraukti deg * 3. LED mirgo lēnām	Akumulators lādējas, baterija ir uzlādēta zem 99 %
3 LED nepārtraukti deg, pēc tam izslēdzas	Akumulators ir pilnībā uzlādēts
* 0,2 s no izslēgšanas līdz ieslēgšanai/0,6 s līdz ieslēgšanai/0,2 s no ieslēgšanas līdz izslēgšanai/1 s līdz izslēgšanai	

Kļūdas ziņojums

LED (sarkanā krāsa)	Nozīme
Sūkšanas kanāla LED ātri mirgo	Bloķēts sūkšanas kanāls
Grīdas tīrīšanas sprauslas LED ātri mirgo	Grīdas tīrīšanas sprausla ir bloķēta
Putekļu sensora LED ātri mirgo	Putekļu sensora traucējums Ierīces izslēgšana un ieslēgšana
Skatīt arī nodaļu <i>Palīdzība traucējumu gadījumā</i>	

'Boost' režīms

LED (zaļā krāsa)	Nozīme
LED pusaplis un putekļu sensora indikators nepārtraukti deg Putekļu sensora indikators deg pilnībā un nepārtraukti	Ieslēgts 'Boost' režīms

Putekļu sensora indikators

LED (zaļā krāsa)	Nozīme
~10 % no LED lentes nepārtraukti deg	Ieslēgts putekļu sensora indikators
~50 % no LED lentes nepārtraukti deg	Normāla putekļu savākšana
~100 % no LED lentes nepārtraukti deg	Augsts putekļu savākšanas līmenis

Piederumu nomaīņa

Piederumu nomaīņu skatīt nodaļā *Piederumu montāža*

sūkšana

1. Vēlamo piederumu montāžu skatīt nodaļā *Piederumu montāža*.
2. Ieslēdziet ierīci atkarībā no tīrīšanas vajadzībām:
 - Nospiediet ieslēgšanas/izslēgšanas slēdzi un turiet to nospiestu darbības laikā.
 - vai
 - Pagrieziet bloķēšanas sviru, uzreiz ieslēdziet ierīci nepārtrauktai darbībai.

Attēls K

Norādījums

Ierīces LED lente norāda putekļu savākšanas stiprumu. Jo augstāks ir putekļu savākšanas līmenis, jo vairāk LED indikators novirzās.

Apmēram 10 % no LED lentes nepārtraukti deg pat tad, ja nenotiek sūkšanas darbība.

Attēls L

3. Ja nepieciešams, nospiediet pogu 'Boost', lai palielinātu putekļu savākšanu manuāli.

Attēls M

Norādījumi

Kad ierīce tiek izslēgta, 'Boost' funkcija tiek automātiski deaktivizēta.

'Boost' funkciju iespējams izslēgt, vēlreiz nospiežot 'Boost' pogu.

Ekspluatācijas pabeigšana

1. Izslēdziet ierīci.
Atļaidiet ieslēgšanas/izslēgšanas slēdzi vai deaktivizējiet bloķēšanas sviru.

Norādījumi

Lai nodrošinātu optimālu sūkšanas jaudu, pēc katras lietošanas reizes iztukšojiet putekļu tvertni un iztīriet gaisa ieplūdes filtru.

Iztukšojiet putekļu tvertni vēlākais, kad ir sasniegta atzīme "MAX".

2. Noņemiet sūkšanas cauruli vai piederumus.
3. Putekļu tvertni iztukšojiet virs miskastes.
 - a. Nospiediet atbloķēšanas pogu.
Putekļu tvertnes vāks atveras.
 - b. Iztukšojiet putekļu tvertni.

Attēls N

4. Lai aizvērtu, spiediet putekļu tvertnes vāku uz augšu, līdz tas nofiksējas.
5. Gaisa ieplūdes filtra tīrīšanu skatiet nodaļā *Gaisa ieplūdes filtra tīrīšana*
6. Atkarībā no piegādes komplektācijas: ierīci nostipriniet sienas turētājā vai brīvi stāvošajā novietošanas stacijā ar uzlādes funkciju.

Attēls F

Attēls G

7. Atkarībā no piegādes komplektācijas uzglabājiet piederumus.
Attēls AE
Attēls AF
8. Ierīces uzlādi kopā ar akumulatoru vai tikai akumulatora uzlādi skatiet nodaļā *Akumulatoru uzlāde*.

Piederumu lietošana

Vispārīgas lietošanas norādes

- Uz ierīces iepakojuma ir parādīts, kādi piederumi ir iekļauti piegādes komplektā.
- Piederumus, kas nav iekļauti iepakojumā, iespējams iegādāties pie KÄRCHER tirgotāja vai interneta vietnē www.kaercher.com.
- Pirms sākat piederumus izmantot uz jutīga materiāla, vispirms to pārbaudiet neuzkrītošā vietā.
- Ievērojiet ražotāja tīrīšanas norādījumus.
- Savienojiet motorizēto elektrisko sprauslu ar sūkšanas cauruli vai rokas ierīci.
- Citus piederumus, kā piemēram, šauro sprauslu tāpat savienojiet ar rokas ierīci vai arī aizsniegšanas attālumā palielināšanai uzbīdīet to tieši uz sūkšanas caurules.

Motorizēta daudzfunkcionāla birste

Ideāli piemērota cietām grīdām un paklājiem. Motorizētā daudzfunkcionālā birste īpaši efektīvi notīra paklāja šķiedrās iekūrušos netīrumus.

Polsterējuma sprausla '2 in 1'

Rāmi ar apkārt esošajiem sariem iespējams noņemt, nospiežot atbloķēšanas pogu.

- Mīkstā birste ir piemērota mēbelēm ar cietām virsmām
- Plato birsti izmanto, lai nosūktu mīkstās mēbeles, aizkarus u.c.

Šaurā sprausla

Stūriem, salaiduma vietām, radiatoriem un grūti aizsniedzamām vietām.

'Soft' birste

'Soft' birstei ir īpaši mīksti sariņi jutīgu virsmu, piemēram, tastatūru, lampu u.c. tīrīšanai.

Elastīga šaurā sprausla

Lokanā šaurā sprausla palielina aizsniegšanas attālumu. Tīrīšanai grūti sasniedzamās vietās, piem., starp automašīnas sēdekļiem.

Elastīga pagarinājuma šūtene

Pateicoties pagarinājumam un elastībai iespējams aizsniegt un iztīrīt grūti sasniedzamas vietas, piemēram, automašīnā.

Lielā polsterējuma tīrīšanas sprausla

Tekstilmateriāla virsmu, kā piemēram, dīvānu, atzvelt-nenes krēslu, matraču, automašīnas sēdekļu u.c. tīrīšanai.

Mēbeļu birste 2-in-1

Dīvānu un jutīgu mēbeļu saudzīgai tīrīšanai. Atkarībā no vajadzības, nospiežot pogu, piederumu iespējams izmantot kā mēbeļu vai polsterējuma tīrīšanas sprauslu.

Mini turbo birste

Nodrošina efektīvu mājdzīvnieku spalvu un putekļu daļiņu noņemšanu no polsterētām mēbelēm, matračiem vai citām mīkstām virsmām. Rotējošā apaļā birste uz-tver pat vissmalkākos matiņus.

LED šaurā sprausla

Kaktu un grūti aizsniedzamu vietu tīrīšanai. Pateicoties apgaismojumam, kļūst redzami pat vissīkākie putekļi tumšās starpsienu spraugās.

Mīksta motorizēta birste (Cieta grīdas sprausla)

Cietām grīdām un jutīgām koka grīdām. Vienlaicīgi uz-sūc rupjus un smalkus netīrumus.

Transportēšana

Akumulators ir pārbaudīts atbilstoši svarīgākajiem noteikumiem par starptautiskajiem pārvadājumiem un to drīkst transportēt / nosūtīt.

Uzglabāšana

IEVĒRĪBA!

Mitrumu un karstums

Bojājumu risks

Uzglabājiet akumulatoru pakas tikai sausās iekštelpās ar zemu gaisa mitrumu un zem 20°C.

Akumulatoru pakas displejā ir redzams pašreizējais uz-lādes stāvoklis uzglabāšanas laikā.

Kopšana un apkope

Vispārīgas kopšanas norādes

- Ierīces un piederumu plastmasas daļas kopj ar parastu plastmasas kopšanai paredzētu līdzekli.

Gaisa ieplūdes filtra tīrīšana

Norādījumi

Ierīci var tīrīt manuāli vai ar filtru tīrīšanas ierīci.

Veiciet manuālu gaisa ieplūdes filtra tīrīšanu

1. Izslēdziet ierīci.

2. Netīro gaisa iepļūdes filtru, satverot to aiz filtra rokura, izvelciet virzienā uz leju, uzmanīgi izdauziet to un notīriet ar mitru drānu vai tekošu ūdeni.

Attēls O

- a. Pilnībā izžuvušu gaisa iepļūdes filtru ievietojiet atkal atpakaļ.
- b. Pārbaudiet pareizu novietojumu.

Veiciet gaisa iepļūdes filtra tīrīšanu ar filtra tīrīšanas ierīci

Norādījumi

Filtra tīrīšanas laikā putekļu tvertnē jāievieto jauns gaisa iepļūdes filtrs.

1. Izslēdziet ierīci.
2. Uzbidiet filtra tīrīšanas ierīci uz sūkšanas caurules uzsmavas un gaisa iepļūdes filtru, satverot aiz filtra rokura, izvelciet no ierīces.

Attēls P

- a. Netīro gaisa iepļūdes filtru iebīdīet filtra tīrīšanas ierīcē.
- b. Putekļu tvertnē ievietojiet jaunu gaisa iepļūdes filtru.
- c. Ieslēdziet ierīci un ļaujiet tai darboties 'Boost' režīmā, vienlaikus griežot sānu pārsegvāku.

Attēls Q

- d. Izņemiet iztīrīto gaisa iepļūdes filtru no filtra tīrīšanas rīka un pēc jaunā gaisa iepļūdes filtra izņemšanas ievietojiet to atkal atpakaļ putekļu tvertnē.
- e. Pārbaudiet, vai gaisa iepļūdes filtrs ir pareizi ievietots.

Putekļu tvertnes un ciklonfiltra tīrīšana

Norādījumi

Pirms putekļu tvertnes un ciklonfiltra tīrīšanas iztukšojiet putekļu tvertni, skatīt nodaļu Eksploatacijas pabeigšana

1. Izslēdziet ierīci.
2. Izņemiet ciklonfiltru un gaisa iepļūdes filtru.
 - a. Izņemiet ciklonfiltru no putekļu tvertnes, pagriežot to pretēji pulksteņrādītāja virzienam.
 - b. Izņemiet ciklonfiltru no putekļu tvertnes un gaisa iepļūdes filtru no ciklonfiltra.

Attēls R

IEVĒRĪBAI

Īssavienojuma risks

Elektrības padevei putekļu tvertnē un ciklonfiltrā atrodas kabeļi vai kontakti.

Veicot tīrīšanu, uzmanieties, lai kabeļi vai kontakti nekļūst mitri.

3. Putekļu tvertni un ciklonfiltru tīriet ar mīkstu birsti vai nedaudz samitrinātu drānu.

Attēls S

4. Gaisa iepļūdes filtra tīrīšanu skatiet nodaļā *Gaisa iepļūdes filtra tīrīšana*
5. Sausu putekļu tvertni un ciklonfiltru ar gaisa iepļūdes filtru ievietojiet atkal atpakaļ ierīcē un aizveriet vāku.

HEPA filtra tīrīšana / HEPA filtra nomaīņa

Norādījumi

HEPA filtrs nodrošina tīru izpļūdes gaisu.

- Tīriet HEPA filtru, ja redzamai netīrumi.
- Nomainiet HEPA filtru, ja redzami bojājumi.

1. Izslēdziet ierīci.
2. **Veiciet HEPA filtra tīrīšanu.**
 - a. Izvelciet HEPA filtra pārsegvāku ar HEPA filtru no ierīces.

Attēls T

IEVĒRĪBAI

Īssavienojuma risks

Strāvas padevei HEPA filtra pārsegvākā atrodas kabeļi vai kontakti.

Pirms tīrīšanas ar ūdeni noņemiet HEPA filtra pārsegvāku, lai kabeļi vai kontakti nekļūtu mitri.

3. Uzmanīgi padauziet HEPA filtru vai, ja tas ir ļoti netīrs:
 - a. atskrūvējiet / noņemiet HEPA filtra pārsegvāku.
 - b. Iztīriet HEPA filtru zem tekoša ūdens. Neberzt un netīriet ar suku.
 - c. Pēc tam ļaujiet HEPA filtram pilnībā izžūt.
- Attēls U**
- d. Nostipriniet / uzskrūvējiet HEPA filtra pārsegvāku.

IEVĒRĪBAI

Bīstamība veselībai

HEPA filtri, kas ierīcē nav ievietoti pilnībā sausi, var kļūt par augšni sporu un pelējuma sēnītēm. Ievietošanas brīdī pārliecinieties, ka HEPA filtrs ir pilnīgi sauss.

4. Ievietojiet sauso HEPA filtru ierīcē.

Attēls W

Norādījumi

HEPA filtrs ir tikai jāievieto ierīcē, magnēts ļauj HEPA filtram patstāvīgi nofiksēties.

5. HEPA filtra nomaīņa

- a. Izvelciet HEPA filtra pārsegvāku ar HEPA filtru no ierīces.**Attēls T**
- b. Atskrūvējiet / noņemiet HEPA filtra pārsegvāku un utilizējiet izmantoto filtru.
- c. Nostipriniet / uzskrūvējiet pārsegvāku uz jaunā HEPA filtra.**Attēls V**

6. Ievietojiet HEPA filtru ierīcē.

Attēls W

Mini turbo sprauslas tīrīšana

1. Izslēdziet ierīci.
2. Noņemiet piederumu.

IEVĒRĪBAI

Īssavienojuma risks

Mini turbo sprausla satur elektriskos komponentus.

Neiegremdējiet mini turbo sprauslu ūdenī vai netīriet to ar ūdeni.

3. Notīriet mini turbo sprauslu.
 - a. Nospiediet uz leju birstes veltņa pārsegvāku un izņemiet birstes veltņi.**Attēls AB**
 - b. Noņemiet netīrumus, piemēram, ar kādu suku. Iespējamos iepiņušos pavedienus vai matus var uzmanīgi nogriezt ar šķērēm.
 - c. Uzmanīgi iztīriet birstes atveri ar drānu vai mīkstu suku.**Attēls AC**
 - d. Birstes veltņi slīpi un līdz galam ievietojiet birstes atverē, iespiežot uz augšu, līdz pārsegvāks ir nofiksējies.**Attēls AD**

Daudzfunkcionālās sprauslas tīrīšana

1. Izslēdziet ierīci.
2. Noņemiet piederumu.

IEVĒRĪBAI

Īssavienojuma risks

Daudzfunkcionālā birste satur elektrodetaļas.

Jūs nedrīkstat iegremdēt daudzfunkcionālo birsti ūdenī vai veikt tās mitro tīrīšanu.

3. Veiciet daudzfunkcionālās birstes tīrīšanu.
- Izmantojot monētu vai citu priekšmetu, atbloķējiet birstes veltni pārsegvāku/turētāju un noņemiet to.
Attēls X
 - Izņemiet birstes veltni no birstes atveres bulīņas virzienā.
Attēls Y
 - Neīrūmus notīriet, piemēram, ar kādu birsti. Iespējamos iepinušos pavedienus vai matus var uzmanīgi nogriezt ar šķērēm.
 - Uzmanīgi iztīriet birstes atveri ar drānu vai mīkstu suku.
Attēls Z
 - Ievietojiet birstes veltni birstes atverē.
 - Nofiksējiet birstes veltni, izmantojot monētu vai citu priekšmetu.
Attēls AA

Palīdzība traucējumu gadījumā

Traucējumu cēloņi bieži vien ir vienkārši un tos ar turpmākā pārskata palīdzību var novērst pašu spēkiem. Šaubu vai nenorādītu traucējumu gadījumā, lūdz, vērsieties autorizētā klientu servisā.

Ierīce neieslēdzas

Akumulators ir izlādējies.

- Uzlādēt akumulatoru.

Akumulators nav pareizi ievietots.

- Iebīdiēt akumulatoru ietverē, līdz tas nofiksējas.
- Akumulators ir bojāts.
- Nomainiet akumulatoru.

Akumulators netiek uzlādēts

Uzlādes spraudnis/tīkla spraudnis nav pareizi pievienots.

- Pievienojiet uzlādes spraudni/tīkla spraudni pareizi. Kontakltīgzdza ir bojāta.
- Pārbaudiet, vai kontakltīgzdza darbojas.

Tiek izmantota nepareiza uzlādes ierīce

- Pārbaudiet, vai tiek izmantota pareizā uzlādes ierīce.

Darbības laikā ierīce apstājas vai sūkšanas jauda ir vāja

Akumulators ir pārkarsis.

- Pārtrauciet darbu un pagaidiet, līdz akumulatora temperatūra atkal ir normas robežās.

Piederums, putekļu tvertnes iesūkšanas atvere vai iesūkšanas caurules ir nosprostotas.

- Atbrīvojies no nosprostojuma, izmantojot piemērotu palīgildzekli.

Putekļu tvertne ir pilna.

- Iztukšojiet putekļu tvertni.

Filtri ir netīri.

- Filtru tīrīšanu skatiet nodaļā *Kopšana un apkope*. Birstes veltnis ir bloķēts.
- Noņemiet nosprostojumus.

Sūkšanas kanāla un/vai grīdas tīrīšanas sprauslas un/vai putekļu sensora LED kontrollampīņas mirgo sarkanā krāsā

Attēls AG

Sūkšanas kanāla nosprostojums ar liela izmēra priekšmetiem/daiļiņām.

- Atbrīvojies no nosprostojuma, izmantojot piemērotu palīgildzekli.

Putekļu tvertne ir pilna.

- Iztukšojiet putekļu tvertni.

Filtri ir netīri.

- Filtru tīrīšanu skatiet nodaļā *Kopšana un apkope*.

Putekļu sensora traucējums.

- Izslēdziet un ieslēdziet ierīci.

Grīdas tīrīšanas sprauslas nosprostojums ar liela izmēra priekšmetiem/daiļiņām.

- Atbrīvojies no nosprostojuma, izmantojot piemērotu palīgildzekli.

Birstes veltnis, piem., ir iekāries garās paklāju bārkstīs.

- Paceliet ierīci, lai atbrīvotu grīdas tīrīšanas sprauslu no paklāja.


Nenormāls motora troksnis

Piederums, putekļu tvertnes iesūkšanas atvere vai iesūkšanas caurules ir nosprostotas.

- Atbrīvojies no nosprostojuma, izmantojot piemērotu palīgildzekli.

Tehniskie dati

Strāvas pieslēgums

Akumulatora spriegums	V	25,2
Nominālā jauda	W	350
Akumulatoru pakas tips		Li-ION
Uzlādes ierīce		30 V TEK
Modelis		YLS0241A-E300060
Daļas numurs		9.754-741.0
Uzlādes ierīces nominālais spriegums	V	100 - 240
Frekvence	Hz	50 - 60
Uzlādes laiks, ja akumulators ir pilnībā izlādējies	min	220
Aizsardzības klase		 II

Ierīces veiktspējas dati

Tvertnes saturs	l	0,8
Darbības laiks ar pilnu akumulatora uzlādes līmeni normālā darbības režīmā	min	60
Darbības laiks ar pilnu akumulatora uzlādes līmeni maksimālā darbības režīmā	min	8
Izmēri un svars		
Svars (bez piederumiem)	kg	1,7

Paturētas tiesības veikt tehniskas izmaiņas.

Turinys

Bendrosios nuorodos	156
Naudojimas pagal paskirtį	156
Aplinkos apsauga	156
Priedai ir atsarginės dalys	156
Garantija	156
Komplektacija	156
Prietaiso aprašymas	156
Sieninio laikiklio / pastatomo stovėjimo stotelės su įkrovimo funkcija montavimas	157
Eksplotavimo pradžia	157
Naudojimas	158
Priedų naudojimas	159
Transportavimas	159
Sandėliavimas	159
Techninė priežiūra ir eksploatacinės parengties užtikrinimas	159
Pagalba trikčių atveju	161
Techniniai duomenys	161

Bendrosios nuorodos



Prieš pradėdami naudotis prietaisu, perskaitykite šią originalią naudojimo instrukciją ir pridėdamus saugos nurodymus. Laikykitės jų. Išsaugokite abi knygeles vėlesniam naudojimui arba kitam prietaiso savininkui.

Naudojimas pagal paskirtį

- Šį įrenginį naudokite tik privačioms reikmėms.
- Prietaisas skirtas tik sausiesiems paviršiams valyti
- Naudojimu ne pagal paskirtį laikoma:
 - Žmonių, gyvūnų, augalų ar apsvilkutų drabužių siurbimas.
 - Siurbti vandenį arba kitus skysčius.
 - Siurbti žaizduojančius pelenus, anglį, cigaretes ar kitas degias ar lengvai užsiliepsnojančias medžiagas.
 - Naudoti greta sprogiųjų ar lengvai užsiliepsnojančių medžiagų.

Aplinkos apsauga



Pakuotės medžiagos gali būti perdirbamos. Pakuotės atliekas sutvarkykite tausodami aplinką. Elektros ir elektroniniuose prietaisuose būna vertingų perdirbamų medžiagų ir dažnai tokių dalių, su kuriomis netinkamai elgiantis arba netinkamai jas pašalinus gali kilti pavojus žmonių sveikatai ir aplinkai. Tačiau norint tinkamai eksploatuoti įrenginį šios dalys būtinos. Šiuo simboliu pažymėtus įrenginius draudžiama šalinti su buitinėmis atliekomis.

Pastabos dėl sudėtinųjų medžiagų (REACH)

Naujausią informaciją apie sudėtines medžiagas rasite: www.kaercher.com/REACH

Priedai ir atsarginės dalys

Naudokite tik originalius priedus ir originalias atsargines dalis – taip užtikrinsite, kad įrenginys veiktų patikimai ir be triukščių.

Informaciją apie priedus ir atsargines dalis rasite svetainėje www.kaercher.com.

Garantija

Kiekvienoje šalyje galioja mūsų įgaliotų pardavėjų nustatytos garantijos sąlygos. Galimus įrenginio gedimus garantijos galiojimo laikotarpiu pašalinsime nemokamai, jei tokių gedimų priežastis buvo netinkamos medžiagos ar gamybos defektai. Dėl garantinių gedimų šalinimo kreipkitės į savo pardavėją arba artimiausią klientų aptarnavimo tarnybą pateikdami pirkimą patvirtintą kasos kvitą. (Adresą rasite kitoje pusėje)

Komplektacija

Įrenginio tiekiamo komplekto sudėtis parodyta ant pakuotės. Išpakavę patikrinkite, ar yra visos įrenginio detalės. Jei trūksta priedų arba yra transportavimo pažeidimų, praneškite apie tai pardavėjui.

Prietaiso aprašymas

Prietaiso (atsižvelgiant į modelį) tiekiamo rinkinio sudėtis nurodyta ant pakuotės. Šioje naudojimo instrukcijoje aprašytos visos galimos parinktys. Paveikslai pateikti grafikų puslapyje.

Paveikslas A

- ① Stiprinimo funkcijos signalinė šviesos diodų lemputė
- ② Akumuliatoriaus / akumuliatoriaus triukščių pranešimų signalinė šviesos diodų lemputė
- ③ Grindų valymo antgalio triukščių signalinė šviesos diodų lemputė
- ④ Siurbimo kanalo triukščių signalinė šviesos diodų lemputė
- ⑤ Dulkių jutiklio triukščių signalinė šviesos diodų lemputė
- ⑥ Dulkių jutiklio signalinė šviesos diodų lemputė
- ⑦ „HEPA“ filtras
- ⑧ „Boost“ funkcijos mygtukas (padidinta siurbimo galia) / „HEPA“ filtro dangtis
- ⑨ Įjungimo / išjungimo jungiklis su fiksavimo svirtimi
- ⑩ Rankena
- ⑪ Keičiamasis elektros akumuliatorius
- ⑫ Akumuliatoriaus blokavimo panaikinimo mygtukas
- ⑬ Oro įleidimo filtras
- ⑭ Dulkių talpyklos dangtis
- ⑮ Dulkių talpykla
- ⑯ Dulkių talpyklos dangčio blokavimo panaikinimo mygtukas
- ⑰ Dulkių talpyklos įsiurbimo atvamzdis
- ⑱ Variklinis elektrinis šepetys su universaliuoju ritiniu šepetėčiu ir šviesos diodų apšvietimu
- ⑲ Siurbiamasis vamzdis
- ⑳ Įkroviklis
- ㉑ Sieninis laikiklis su įkrovimo funkcija
- ㉒ ** Siūlių valymo antgalis
- ㉓ ** „Du viename“ apmušalų valymo antgalis
- ㉔ ** Oro įleidimo filtras (2x)
- ㉕ ** Filtro valymo įrankis
- ㉖ ** Mini turbininis antgalis
- ㉗ ** „Du viename“ baldų šepetys
- ㉘ ** Didelis apmušalų valymo antgalis
- ㉙ ** LED siūlių valymo antgalis
- ㉚ ** Ilginimo žarna
- ㉛ ** Lankstusis siūlių valymo antgalis
- ㉜ ** Išimamasis akumuliatorius (2x)
- ㉝ ** Minkštasis šepetys
- ㉞ ** Pastatoma stovėjimo stotis
- ㉟ ** Minkštas variklinis šepetys (kietų grindų valymo)

*EN 1822:1998

** pasirenkami priedai

Sieninio laikiklio / pastatomos stovėjimo stotelės su įkrovimo funkcija montavimas

Į tiekimo rinkinį įtrauktas įkrovimo funkciją užtikrinantis sieninis laikiklis, kad dulkių siurblių ir priedą būtų įmanoma sandėliuoti pagal reikalavimus.

• Sumontuokite sieninį laikiklį

Pastaba

Naudodami pateiktus varžtus ir mūrvines sieninį laikiklį pritvirtinkite tinkamoje vietoje.

Norėdami, kad prietaisą būtų įmanoma saugiai sandėliuoti, montuokite apatinę sienos laikiklio varžtais tvirtinamą kraštą 0,83-0,85 m virš grindų.

Paveikslas F

DĖMESIO

Materialinė žala netinkamai sumontavus

Netinkamai sumontavus, jis gali sugadinti ir prietaisą, ir grindis.

Montuodami sienas naudokite tinkamus montavimo įrankius.

Rinkdamiesi tvirtinimo elementus atsižvelkite į įrenginio svorį ir tvirtinimo vietos keliamąją galią.

⚠ ĮSPĖJIMAS

Elektrios smūgio ir sužeidimo pavojus

Įsitikinkite, kad aplink tvirtinimo vietą esančioje sienoje nėra elektros kabelių, vandens ar dujų vamzdžių.

• Pastatomos stovėjimo stoties montavimas

Pastaba

Prie sienos tvirtinti nebūtiny.

1. Sunerkite stovą, jungiamąjį vamzdį ir laikiklį ir sustumkite juos, kol išgirsite spragtelėjimą.

2. Įdėkite prietaisą į laikiklį.

Paveikslas G

DĖMESIO

Sužalojimo ar žalos turtui rizika

Jeigu stovėjimo stotelė pastatyta nepalankioje vietoje (pvz., viduryje kambario), galite už jos užkliūti ir susižeisti ir (arba) prietaisas gali būti sugadintas jam nukritus.

Pastatykite prietaisą su stovėjimo stotele saugioje, ramioje vietoje (pvz., prie sienos, kampe).

Pastaba

Išmontuoti galima paspaudus blokavimo panaikinimo mygtukus, esančius stovėjimo stotelės nugarėlėje ant stovo ir laikiklio.

Eksploatavimo pradžia

Priedo montavimas

Pastaba

Daugiafunkcijų šepetį taip pat valdo integruotas variklis, todėl jis visada turi būti tiesiogiai prijungtas prie rankinio įtaiso ar siurbimo vamzdžio, kad būtų užtikrintas elektros srovės tiekimas.

Visi kiti priedai taip pat gali būti naudojami tiesiogiai su rankiniu įtaisu arba su įsiurbimo vamzdžiu siekiant padidinti diapazoną.

• Stumkite įsiurbimo vamzdį ant dulkių talpyklos įsiurbimo atvamzdžio, kol jis girdimai užsifiksuos.

• Paspauskite blokavimo panaikinimo mygtuką ir numikite įsiurbimo vamzdį nuo įsiurbimo atvamzdžio.

Paveikslas B

• Stumkite grindų valymo antgalį ant įsiurbimo vamzdžio, kol jis spragtelėdamas įsitvirtins.

• Paspauskite blokavimo panaikinimo mygtuką ir numakite grindų valymo antgalį nuo įsiurbimo vamzdžio.

Paveikslas C

• Priedą, pvz., siūlių valymo antgalį, stumkite ant dulkių talpyklos siurbimo atvamzdžio ar įsiurbimo vamzdžio tol, kol jis girdimai užsifiksuos.

Paveikslas D

Akumulatoriaus bloko įdėjimas

DĖMESIO

Nešvarūs kontaktai

Žala įrenginiui ir akumuliatoriui

Prieš naudodami patikrinkite akumulatoriaus skyrius ir kontaktai neužteršti purvu ir, jeigu būtina, išvalykite.

Pastaba

Naudokite tik visiškai įkrautą akumuliatorių.

1. Akumulatoriaus bloką stumkite į laikiklį, kol išgirsite, kad jis užsifiksuoja.

Paveikslas E

Akumulatoriaus įkrovimas

Pastaba

Prietaisas pristatomas be įkrauto elektros akumulatoriaus. Prieš naudodami pirmą kartą visiškai įkraukite į elektros akumuliatorių.

Atkreipkite dėmesį į pridėdamas akumulatorinių dulkių siurblių saugos nurodymus.

Pastaba

Akumuliatorių galima įkrauti naudojant prietaisą arba atskirai (pvz., variantams su papildomu akumuliatoriumi).

Pastaba

Išsamų šviesos diodų ekranų aprašymą rasite skyriuje Šviesos diodų rodytuvas

1. Įkraukite akumuliatorių su prietaisu.

• Norėdami įkrauti prietaisą, pritvirtinkite jį prie į pristatymo rinkinį įtraukto sienos laikiklio su įkrovimo funkcija.

Paveikslas F

2. Akumuliatorių įkraukite atskirai.

• Įkraunamą akumuliatorių padėkite ant lygaus, saugaus paviršiaus.

DĖMESIO

Turtinė žala dėl netinkamos akumulatoriaus sandėliavimo

Jeigu įkraunant akumuliatorius būti laikomas netinkamai, jis gali, pvz., nukristi arba sugadinti karščiui neatsparius paviršius.

Įsitikinkite, ar atskiras akumuliatorius kraunamas ant lygaus ir karščiui atsparaus paviršiaus.

Be to, akumuliatorius neturi būti uždegtas daiktais (pvz., medžiagomis ar popieriais), kol jis kraunamas.

3. Įkroviklį įkiškite į tinklo lizdą.

Jungiamąjį kištuką įkiškite į sieninio laikiklio / akumulatoriaus įkrovimo lizdą.

Atsižvelgiant į akumulatoriaus būseną įkraunant akumuliatorių 3 šviesos diodų signalinės lemputės mirksi arba ima šviesti žalios spalvos šviesa.

Paveikslas H

4. Kai prietaisas yra visiškai įkrautas, visos 3 signalinės šviesos diodų lemputės 2 minutes nuolatinais šviečia žalios spalvos šviesa ir tada užgessta. Ištraukite įkroviklį iš lizdo / įkrovimo laido iš akumulatoriaus įkrovimo lizdo ir lizdo.

Paveikslas I

5. Išimkite prietaisą iš sienos laikiklio arba įdėkite akumuliatorių į prietaisą, žr. skyrių Akumulatoriaus bloko įdėjimas

Prietaisas paruoštas naudoti.

Akumulatoriaus bloko išėmimas

⚠️ ĮSPĖJIMAS

Nekontroliuojamas veikimas

Sužalojimo pavojus

Išimkite akumuliatorių iš prietaiso prieš atlikdami techninės priežiūros ir einamojo remonto darbus arba jei prietaisas nebus naudojamas ilgą laiką.

1. Paspauskite išblokavimo mygtuką.
2. Išimkite akumuliatorių išimkite iš įrenginio.

Paveikslas J

Naudojimas

Šviesos diodų rodytuvas

Šviesos diodai prietaiso galvutėje ir ant akumulatoriaus rodo informaciją apie akumulatoriaus būseną, stiprinimo režimą ir trikių pranešimus.

Akumulatoriaus įkrovimo būseną galima nuskaityti ir pagal prietaiso 3 žalios spalvos šviesos diodus, ir pagal akumulatoriaus 3 žalios spalvos šviesos diodus.

Žr. Grafikos puslapio ir skyriaus A paveikslą *Prietaiso aprašymas*

Akumulatoriaus įkrovos būklė

Žalios spalvos šviesos diodas (LED)	Reikšmė
1. Šviesos diodas mirksi iš lėto (1 s įjungtas / 1 s išjungtas)	Akumulatorius įkrautas mažiau kaip 7,5 proc.
1. Šviesos diodas šviečia nenutrūkstamai	Akumulatorius įkrautas mažiau kaip 40 proc.
1 ir 2. Šviesos diodai nuolat šviečia žalios spalvos šviesa	Akumulatorius įkrautas mažiau kaip 70 proc.
3 šviesos diodai šviečia nenutrūkstamai	Akumulatorius įkrautas daugiau kaip 70 proc.
3 šviesos diodai tankiai mirksi	Akumulatoriaus triktis, po 30 s signalas užgęsta

Akumulatoriaus įkrovimo eigą galima nuskaityti ir iš 3 žalios spalvos prietaiso šviesos diodų, ir iš 3 žalios spalvos šviesos akumulatoriaus šviesos diodų. Šviesos diodai įsijiebia tik tada, kai teisingai įdėtas akumulatorius.

Kol kraunamas

Žalios spalvos šviesos diodas (LED)	Reikšmė
* 1. Šviesos diodas mirksi žalios spalvos šviesa	Akumulatorius įkraunamas, akumulatorius įkrautas mažiau nei 40 proc
1. Šviesos diodas šviečia nenutrūkstamai * 2. Šviesos diodas mirksi žalios spalvos šviesa	Akumulatorius įkraunamas, akumulatorius yra įkrautas mažiau nei 70 proc.
1. ir 2. Šviesos diodas mirksi nenutrūkstamai * 3. Šviesos diodas mirksi žalios spalvos šviesa	Akumulatorius įkraunamas, akumulatorius įkrautas mažiau kaip 99 proc.
3 šviesos diodai šviečia nenutrūkstamai, tada nuostoja švietę	Elektros akumulatorius visiškai įkrautas
* 0,2 s nuo išjungimo iki įjungimo / 0,6 s nuo įjungimo iki išjungimo / 0,2 s nuo įjungimo iki išjungimo / 1 s nuo išjungimo	

Trikties pranešimas

Raudonos spalvos šviesos diodas	Reikšmė
Siurbimo kanalo šviesos diodas tankiai mirksi	Užblokuotas siurbimo kanalas
Grindų valymo antgalio šviesos diodas tankiai mirksi	Užblokuotas grindų valymo antgalis
Dulkių jutiklio šviesos diodas tankiai mirksi	Dulkių jutiklio triktis Prietaiso išjungimas ir įjungimas
Žr. taip skyrių <i>Pagalba trikių atveju</i>	

Sustiprintasis darbo režimas

Žalios spalvos šviesos diodas (LED)	Reikšmė
Šviesos diodo pusžiedis ir dulkių jutiklio indikatorius šviečia nenutrūkstamai Dulkių jutiklio indikatorius visas šviečia nenutrūkstamai	„Boost“ režimas įjungtas

Dulkių jutiklio indikatorius

Žalios spalvos šviesos diodas (LED)	Reikšmė
~10 proc. šviesos diodo juostelės šviečia nenutrūkstamai	Įjungtas dulkių jutiklio indikatorius
~50 proc. šviesos diodo juostelės šviečia nenutrūkstamai	Dulkių surinkimas atitinka reikalavimus
~100 proc. šviesos diodo juostelės šviečia nenutrūkstamai	Dulkių siurbimas veiksmingas

Priedo keitimas

Pakeiskite priedą, žr. Skyrių *Priedo montavimas*

Siurbimas

1. Sumontuokite reikiamą priedą, žr. skyrių *Priedo montavimas*.
2. Įjunkite prietaisą, atsižvelgdami į valymo reikalavimus:
 - Eksploatuodami paspauskite įjungimo / išjungimo jungiklį ir laikykite nuspauštą, arba
 - Pasukite fiksavimo svirtį, kad prietaisą tiesiogiai įjungtumėte nepertraukiamai.

Paveikslas K

Pastaba

Prietaiso šviesos diodo juostelė pateikia dulkių surinkimo veiksmingumą. Kuo daugiau dulkių surenkama, tuo dažniau mirksi šviesos diodo indikatorius.

Apie 10 proc. šviesos diodų juostelės nenutrūkstamai šviečia net ir tuo atveju, jeigu siurbimas nėra nuolatinai vykdomas.

Paveikslas L

3. Jeigu reikia, paspauskite mygtuką „Boost“, kad būtų surenkama daugiau dulkių.

Paveikslas M

Pastaba

Išjungus prietaisą, „boost“ funkcija automatiškai deaktyvinama.

„Boost“ funkciją taip pat galima išjungti dar kartą paspaudus „boost“ mygtuką.

Eksplotavimo užbaigimas

1. Išjunkite prietaisą.
Atleiskite įjungimo / išjungimo jungiklį arba deaktyvinkite fiksavimo svirtį.

Pastaba

Norėdami užtikrinti optimalų siurbimo efektyvumą, po kiekvieno naudojimo ištuštinkite dulkių talpyklą ir išvalykite oro įleidimo angos filtrą.

Dulkių talpyklą ištuštinkite vėliausiai, kai bus pasiekiamas žyma „MAX“.

2. Nuimkite įsiurbimo vamzdį ar priedą.
3. Dulkių talpyklą ištuštinkite į šiukšliadėžę.
 - a Paspauskite blokavimo panaikinimo mygtuką. Atidaromas dulkių talpyklos dangtis.
 - b Ištuštinkite dulkių talpyklą.

Paveikslas N

4. Norėdami uždaryti, stumkite dulkių talpyklos dangtį tol, kol jis užsifiksuos.
5. Išvalykite oro įleidimo filtrą, žr. skyrių *Oro įleidimo filtro valymas*.
6. Atsižvelgiant į pristatymo rinkinį pritvirtinkite prietaisą prie sieninio laikiklio arba prie pastatomos stovėjimo stotelės su įkrovimo funkcija.

Paveikslas F

Paveikslas G

7. Atsižvelgiant į pristatymo rinkinį, laikykite priedus.
Paveikslas AE
Paveikslas AF
8. Įkraukite prietaisą naudodami akumuliatorių arba tik akumuliatorių, žr. skyrių *Akumuliatoriaus įkrovimas*.

Priedų naudojimas

Bendrieji naudojimo nurodymai

- Ant įrenginio pakuotės nurodoma, kuris priedas yra įtrauktas į pristatymo rinkinį.
- Jeigu pakuotėje nėra priedo, jį galima įsigyti iš „KÄRCHER“ prekiautojo arba naudojantis www.karcher.com.
- Išbandykite priedą nepastebimoje vietoje ir tada jį naudokite neatsparioje vietoje.
- Vykdykite gamintojo parengtus valymo nurodymus.
- Variklinį elektrinį antgalį sujunkite su įsiurbimo vamzdiu arba rankiniu įtaisu.
- Kitus priedus, pvz., siūlių antgalį, taip pat sujunkite su rankiniu įtaisu arba stumkite jį tiesiai ant įsiurbimo vamzdžio, kad padidintumėte atstumą.

Variklinis daugiafunkcis šepetys

Ypač tinka kietoms grindims ir kilimams. Variklinis daugiafunkcis šepetys ypač efektyviai pašalina kilimo pluoštuose įstrigusius nešvarumus.

2 viename apmušalų antgalis

Rėmą su aplinkiniais šeriais galima nuimti paspaudus blokavimo panaikinimo mygtuką.

- Minkštasis šepetys pritaikytas baldams kietaisiais paviršiais
- Platusis šepetys naudojamas minkštų baldų, užuolaidų ir kt. siurbimui.

Siūlių valymo antgalis

Briauonoms, jungtims, radiatoriams ir vietoms, prie kurių sunku prieiti.

Minkštas šepetys

Minkštojo šepetio šereliai yra ypač minkšti ir skirti valyti neatsparius paviršius, pvz., klaviatūrą, lempas ir kt.

Lankstusis siūlių antgalis

Lankstusis siūlių antgalis padidina diapazoną. Valyti sunkiai pasiekiamas vietas, pvz., tarp automobilių sėdynių.

Lanksčioji pailginimo žarna

Naudojant pailginimą į lankstumą įmanoma pasiekti ir išvalyti sunkiai pasiekiamas vietas.

Didelis apmušalų antgalis

Tekstilės paviršius, pvz., sofų, fotelių, čiužinių, automobilių sėdynių ir kt., valymui.

„Du viename“ baldų valymo šepetys

Skirtas tausoiant valyti sofoms ir neatspariems baldams. Atsižvelgiant į poreikius paspaudę mygtuką kaip priedą galite naudoti kaip baldų arba apmušalų valymo antgalį.

Mini turbininis šepetys

Užtikrina veiksmingą naminių gyvūnėlių plaukų ir dulkių dalelių pašalinimą nuo minkštų baldų, čiužinių ar kitų minkštų paviršių. Besisukantis apvalus šepetys surenka net smulkiausius plaukelius.

LED siūlių valymo antgalis

Skirtas kampams ir sunkiai pasiekiamoms vietoms valyti. Užtikrinus apšvietimą tamsiuose tarpuose matomos net smulkiausios dulkės.

Minkštasis variklinis šepetys (Kietų grindų antgalis)

Kietosioms grindims ir neatspariosioms medinėms grindims. Taip pat susiurbia stambiuosius ir smulkiuosius nešvarumus.

Transportavimas

Baterija buvo patikrinta pagal reikšminius nuostatus tarptautiniam pervežimui ir jį leidžiama transportuoti arba siųsti.

Sandėliavimas

DĖMESIO

Drėgmė ir karštis

Pažeidimo pavojus

Akumuliatoriaus blokus sandėliuokite tik mažos santykinės oro drėgmės vidaus patalpose, kuriose oro temperatūra mažesnė kaip 20°C.

Akumuliatoriaus bloko ekrane įkrovimo metu rodomas esamas įkrovimo lygis.

Techninė priežiūra ir eksploatacinės parengties užtikrinimas

Bendrieji priežiūros nurodymai

- Prietaisą ir plastikinius priedus valykite įprastu plastikui skirtu valikliu.

Oro įleidimo filtro valymas

Pastaba

Prietaisą galima valyti rankiniu būdu arba naudojant filtro valymo įrenginį.

Oro įleidimo filtro valymas rankiniu būdu

1. Išjunkite prietaisą.
2. Užterštą oro įleidimo filtrą už filtro lazdelės traukite žemyn, atsargiai jį bakstelėkite ir nuvalykite drėgna šluoste ar tekančiu vandeniu.

Paveikslas O

- a Vėl įstatykite visiškai išdžiūvusį oro įleidimo filtrą.
- b Patikrinkite, ar nustatyta į tinkamą padėtį.

Išvalykite oro įleidimo filtrą filtro valymo įtaisu

Pastaba

Valant filtrą, dulkių talpykloje turi būti sumontuojamas naujas oro įleidimo filtras.

- 1 Išjunkite prietaisą.
- 2 Stumkite filtro valymo įtaisą ant įsiurbimo vamzdžio lizdo ir filtro lazdele ištraukite oro įleidimo filtrą iš prietaiso.

Paveikslas P

- a Nešvarų oro įleidimo filtrą įstumkite į filtro valymo prietaisą.
- b Įstatykite naują oro įleidimo filtrą į dulkių talpyklą.
- c Įjunkite prietaisą ir pasirinkę „Boost“ režimą leiskite jam veikti ir kartu sukite šoninį dangtį.

Paveikslas Q

- d Išimkite išvalytą oro įleidimo filtrą iš filtro valymo įrankio ir, išėmę naują oro įleidimo filtrą, įdėkite jį į dulkių talpyklą.
- e Patikrinkite, ar oro įleidimo filtras tinkamai pritvirtintas.

Išvalykite dulkių talpyklą ir išcentrinį filtrą

Pastaba

Prieš valydami dulkių talpyklą ir išcentrinį filtrą, išužinkite dulkių talpyklą, žr. skyrių *Eksploatavimo užbaigimas*

- 1 Išjunkite prietaisą.
- 2 Nuimkite išcentrinį filtrą ir oro įleidimo filtrą.
 - a Išimkite išcentrinį filtrą iš dulkių talpyklos sukdamai prieš laikrodžio rodyklę.
 - b Išimkite išcentrinį filtrą iš dulkių talpyklos, o oro įleidimo filtrą - iš išcentrinio filtro.

Paveikslas R

DĖMESIO

Trumpojo jungimo pavojus

Kad būtų užtikrinamas maitinimas, dulkių talpykloje ir išcentriniam filtru yra kabeliai arba kontaktai, skirti užtikrinti maitinimą.

Valydami pasirūpinkite, kad kabeliai ar kontaktai nesušlapytų.

- 3 Dulkių talpyklą ir išcentrinį filtrą išvalykite minkštu šepetčiu arba šiek tiek drėgna šluoste
- ### Paveikslas S
- 4 Išvalykite oro įleidimo filtrą, žr. skyrių *Oro įleidimo filtro valymas*
 - 5 Įstatykite sausų dulkių talpyklą ir išcentrinį filtrą su oro įleidimo filtru atgal į prietaisą ir uždarykite dangtį.

Išvalykite „HEPA“ filtrą / pakeiskite „HEPA“ filtrą

Pastaba

„HEPA“ filtras užtikrina gryną išmetamą orą.

- Išvalykite „HEPA“ filtrą, jei jis akivaizdžiai nešvarus.
 - Pakeiskite „HEPA“ filtrą, jei yra matomų pažeidimų.
1. Išjunkite prietaisą.
 2. Išvalykite „HEPA“ filtrą.

- a Ištraukite iš prietaiso „HEPA“ filtro dangtį su „HEPA“ filtru.

Paveikslas T

DĖMESIO

Trumpojo jungimo pavojus

„HEPA“ filtro dangtyje yra kabeliai arba kontaktai, kad būtų užtikrinamas maitinimas.

Prieš imdamiesi valyti vandeniu nuimkite „HEPA“ filtro dangtį, kad laidai ar kontaktai nesušlapytų.

3. Atsargiai bakstelėkite „HEPA“ filtrą arba, jeigu jis labai užterštas:
 - a Atsukite ir nuimkite „HEPA“ filtro dangtį.
 - b Nuplaukite „HEPA“ filtrą po tekančiu vandeniu. Neleidžiama trinti ir valyti šepetčiu.

- c Tada palaukite, kol „HEPA“ filtras visiškai išdžius.

Paveikslas U

- d Pritvirtinkite / atsukite „HEPA“ filtro dangtį.

DĖMESIO

Pavojus sveikatai

„HEPA“ filtras, jeigu jis nebūtų tinkamai išdžiovinintas ir įdėtas į prietaisą, gali tapti maitinamąja terpe sporoms ir pelėsiui.

Diegdami įsitinkinkite, kad „HEPA“ filtras yra visiškai sausas.

4. Įdėkite sausą „HEPA“ filtrą į prietaisą.

Paveikslas W

Pastaba

„HEPA“ filtrą reikia įdėti tik į prietaisą, magnetas automatiškai užsifiksuoja „HEPA“ filtrą.

5. „HEPA“ filtro keitimas

- a Ištraukite iš prietaiso „HEPA“ filtro dangtį su „HEPA“ filtru.

Paveikslas T

- b Atsukite / nuimkite „HEPA“ filtro dangtį ir pašalinkite naudotą filtrą.

- c Pritvirtinkite / atsukite naujojo „HEPA“ filtro dangtį.

Paveikslas V

6. Įdėkite „HEPA“ filtrą į prietaisą.

Paveikslas W

Mini turbininio antgalio valymas

1. Išjunkite prietaisą.
2. Nuimkite priedą.

DĖMESIO

Trumpojo jungimo pavojus

Mini turbininiame antgalyje yra elektrinių komponentų. Nemerkite mini turbininio antgalio į vandenį ir nevalykite jo šlapiauoju būdu.

3. Išvalykite mini turbininį antgalį.
 - a Nuspauskite šepetėlio ritinio dangtelį ir išimkite šepetėlio ritinį.
- ### Paveikslas AB
- b Nešvarumus pašalinkite šepetčiu. Susipainiojusius siūlus ar plaukelius galima atsargiai nukirpti žirkklėmis.
 - c Šepetio angą atsargiai išvalykite šluoste arba minkštu šepetčiu.
- ### Paveikslas AC
- d Įstatykite šepetėlio ritinį įstrižai ir iki galo į šepetėlio angą, spausdami į viršų, kol dangtelis užsifiksuos.
- ### Paveikslas AD

Daugiafunkcio antgalio valymas

1. Išjunkite prietaisą.
2. Nuimkite priedą.

DĖMESIO

Trumpojo jungimo pavojus

Daugiafunkciniame šepetyje yra elektrinių komponentų. Daugiafunkcio šepetio neleidžiama nardinti į vandenį arba valyti šlapią šluoste.

3. Išvalykite daugiafunkcij šepetį.
 - a Moneta ar kitu daiktu panaikinkite ritinio šepetio blokavimą / laikiklį ir ritininį šepetį nuimkite.
- ### Paveikslas X
- b Ritininį šepetį iš šepetio angos išimkite rodyklės kryptimi.
- ### Paveikslas Y
- c Nešvarumus pašalinkite šepetčiu. Susipainiojusius siūlus ar plaukelius galima atsargiai nukirpti žirkklėmis.

- d Šepečio angą atsargiai išvalykite šluoste arba minkštu šepečiu.

Paveikslas Z

- e Ritininį šepetį įstatykite į šepečio angą.

- f Ritininį šepetį fiksukite moneta ar kitu daiktu.

Paveikslas AA

Pagalba trikčių atveju

Gedimų priežastys dažnai yra paprastos, kurias nesunkiai pašalinsite pasinaudoję šia apžvalga. Kilus abejonių arba atsiradus čia nenurodytų gedimų, kreipkitės į įgaliotą klientų aptarnavimo tarnybą.

Prietaisais neįsijungia

Akumuliatorius išsikrovė.

- Įkraukite akumuliatorių.

Akumuliatoriaus blokas įstatytas ne pagal reikalavimus.

- Akumuliatorių stumkite į laikiklį taip, kad jis užsifiksuotų.

Akumuliatorius sugedęs.

- Pakeiskite akumuliatorių.

Akumuliatorius nekraunamas

Įkroviklio kištukas / tinklo kištukas netinkamai prijungtas.

- Teisingai prijunkite įkroviklio kištuką / tinklo kištuką.

Lizdas yra defektingas.

- Patikrinkite, ar lizdas veikia.

Naudojamas netinkamas įkroviklis

- Patikrinkite, ar naudojamas tinkamas įkroviklis.

Veikiantis prietaisais sustoja arba mažą siurbimo galią

Akumuliatorius yra perkaitęs.

- Liaukitės dirbę ir palaukite, kol akumuliatoriaus temperatūra sumažės.

Priedai, dulkių talpyklos įsiurbimo anga arba įsiurbimo vamzdžiai yra užblokuoti.

- Kamšatį pašalinkite naudodami tinkamą pagalbinę priemonę.

Dulkių talpykla pilna.

- Ištuštinkite dulkių talpyklą.

Filterai yra užteršti.

- Išvalykite filtrus, žr. skyrių *Techninė priežiūra ir eksploatacinės parengties užtikrinimas*.

Ritininis šepetys yra užblokuotas.

- Pašalinkite užsikimšimus.

Siurbimo kanalo ir (arba) grindų valymo antgalio bei dulkių jutiklio šviesos diodų signalinė lemputė mirksi raudonos spalvos šviesa

Paveikslas AG

Siurbimo kanalas užkimštas stambiais objektais / didelėmis dalelėmis.

- Kamšatį pašalinkite naudodami tinkamą pagalbinę priemonę.

Dulkių talpykla pilna.

- Ištuštinkite dulkių talpyklą.

Filterai yra užteršti.

- Išvalykite filtrus, žr. skyrių *Techninė priežiūra ir eksploatacinės parengties užtikrinimas*.

Dulkių jutiklio triktis.

- Išjunkite ir įjunkite prietaisą.

Grindų valymo antgalio užsikimšimas dideliais objektais / stambiais dalelėmis.

- Kamšatį pašalinkite naudodami tinkamą pagalbinę priemonę.

Ritininis šepetys, pvz., įsivėlė į ilgą kilimo pluoštą.

- Dėvėkite prietaisą, kad atskirtumėte grindų valymo antgalį nuo kilimo.


Neįprastas variklio skleidžiamas triukšmas

Priedai, dulkių talpyklos įsiurbimo anga arba įsiurbimo vamzdžiai yra užblokuoti.

- Kamšatį pašalinkite naudodami tinkamą pagalbinę priemonę.

Techniniai duomenys

Elektros jungtis

Akumuliatoriaus įtampa	V	25,2
Vardinė galia	W	350
Akumuliatoriaus bloko tipas	Li-ION	
Įkroviklis	30 V TEK	
Modelis	YLS0241A-E300060	
Dalies numeris	9.754-741.0	
Įkroviklio vardinė įtampa	V	100 - 240
Dažnis	Hz	50 - 60
Įkrovimo laikas, kai baterija visiškai išsikrovusi	min	220
Apsaugos klasė		II

Įrenginio galios duomenys

Talpyklos tūris	l	0,8
Darbo trukmė su visiškai įkrauta baterija įprastiniu režimu	min	60
Darbo trukmė su visiškai įkrautu elektros akumuliatoriumi didžiausios galios darbo režimu	min	8

Matmenys ir svoriai

Svoris (be priedų)	kg	1,7
--------------------	----	-----

Gamintojas pasilieka teisę atlikti techninius pakeitimus.

Зміст

Загальні вказівки.....	161
Використання за призначенням	162
Охорона довкілля	162
Приладдя та запасні деталі	162
Гарантія	162
Комплект поставки	162
Опис пристрою	162
Монтаж настінного кронштейна/окремої станції паркування з функцією заряджання	163
Введення в експлуатацію.....	163
Експлуатація	164
Застосування оснащення.....	165
Транспортування	166
Зберігання	166
Догляд та технічне обслуговування	166
Допомога в разі несправностей.....	167
Технічні характеристики	168

Загальні вказівки



Перед першим використанням пристрою ознайомитися з цією оригінальною інструкцією з експлуатації та вказівками з техніки безпеки, що додаються. Діяти відповідно до них. Зберігати обидві брошури для подальшого використання або для наступного власника.

Використання за призначенням

- Пристрій слід використовувати виключно в домашньому господарстві.
- Пристрій призначений винятково для очищення сухих поверхонь.
- Використання не за призначенням:
 - Очищення людей, тварин, рослин чи одягу на тілі.
 - Збирання води або інших рідин.
 - Збирання тліючої золи, вугілля, сигарет або інших горючих чи легкозаймистих речовин.
 - Використання поблизу вибухонебезпечних або легкозаймистих речовин.

Охорона довкілля



Пакувальні матеріали придатні до вторинної переробки. Упаковку необхідно утилізувати без шкоди для довкілля.



Електричні та електронні пристрої найчастіше містять цінні матеріали, які придатні до вторинної переробки, та компоненти, такі як батареї, акумулятори чи мастило, які у разі неправильного поводження з ними або неправильної утилізації можуть створити потенційну небезпеку для здоров'я людини та довкілля. Однак ці компоненти необхідні для належної експлуатації пристрою. Пристрій, позначений цим символом, забороняється утилізувати разом із побутовим сміттям.

Вказівки щодо компонентів (REACH)

Актуальні відомості про компоненти наведені на сайті: www.kaercher.com/REACH

Приладдя та запасні деталі

Слід використовувати лише оригінальне приладдя та оригінальні запасні частини, тому що саме вони гарантують безпеку та безперебійну експлуатацію пристрою.

Інформація щодо приладдя та запасних частин міститься на сайті www.kaercher.com.

Гарантія

У кожній країні діють відповідні гарантійні умови, встановлені уповноваженою організацією збуту нашої продукції в цій країні. Можливі несправності приладдя протягом гарантійного строку ми усуваємо безкоштовно, якщо причина несправності полягає в дефектах матеріалів або виробничому браку. У разі виникнення претензій протягом гарантійного строку прохання звертатися, маючи при собі чек про покупку, до торговельної організації, що продала продукт, або до найближчої уповноваженої служби сервісного обслуговування (Адреси див. на звороті)

Комплект поставки

Комплектація пристрою зазначена на упаковці. Під час розпакування пристрою перевірити комплектацію. У разі нестачі приладдя або ушкоджень, отриманих під час транспортування, слід повідомити про це торговельній організації, яка продала пристрій.

Опис пристрою

Комплектація пристрою (залежно від моделі) зазначена на упаковці. У цій інструкції з експлуатації міститься опис усіх можливих опцій.

Рисунки див. на сторінці з зображеннями.

Малюнок А

- ① Світлодіодна контрольна лампочка функції турборежиму

- ② Світлодіодна контрольна лампочка акумулятора / повідомлення про помилку акумулятора
- ③ Світлодіодна контрольна лампочка несправності насадки для підлоги
- ④ Світлодіодна контрольна лампочка несправності всмоктувального каналу
- ⑤ Світлодіодна контрольна лампочка несправності датчика пилу
- ⑥ Світлодіодна контрольна лампочка датчика пилу
- ⑦ * Фільтр HEPA
- ⑧ Кнопка функції турборежиму (збільшення потужності всмоктування) / кришка фільтра HEPA
- ⑨ Вимикач УВИМК./ВИМК. з фіксуючим важелем
- ⑩ Рукоятка
- ⑪ Змінний акумулятор
- ⑫ Кнопка розблокування акумулятора
- ⑬ Вхідний повітряний фільтр
- ⑭ Кришка контейнера для пилу
- ⑮ Контейнер для пилу
- ⑯ Кнопка розблокування кришки контейнера для пилу
- ⑰ Всмоктувальний патрубок контейнера для пилу
- ⑱ Моторизована електрична щітка з універсальною роликовою щіткою та світлодіодним підсвічуванням
- ⑲ Всмоктувальна трубка
- ⑳ Зарядний пристрій
- ㉑ Настінний кронштейн з функцією заряджання
- ㉒ ** Щілинна насадка
- ㉓ ** Насадка для м'яких меблів 2-в-1
- ㉔ ** Вхідний повітряний фільтр (2 шт.)
- ㉕ ** Інструмент для очищення фільтра
- ㉖ ** Міні-турбонасадка
- ㉗ ** Щітка для меблів 2-в-1
- ㉘ ** Велика насадка для м'яких меблів
- ㉙ ** Світлодіодна щілинна насадка
- ㉚ ** Подовжувальний шланг
- ㉛ ** Гнучка щілинна насадка
- ㉜ ** Змінний акумулятор (2 шт.)
- ㉝ ** М'яка щітка
- ㉞ ** Окрема станція паркування
- ㉟ ** М'яка моторизована щітка (насадка для твердої підлоги)

* EN 1822:1998

** Опція

Монтаж настінного кронштейна/ окремої станції паркування з функцією заряджання

Залежно від комплектації в комплект поставки входить настінний кронштейн із функцією заряджання або окрема станція паркування для належного зберігання пілососа та приладдя.

● Монтаж настінного кронштейна

Вказівка

Установити настінний кронштейн у відповідному місці за допомогою гвинтів та дюбелів, що входять в комплект поставки.

Для безпечного зберігання пристрою нижче гвинтове кріплення настінного кронштейна слід розміщувати на відстані 0,83-0,85 м від підлоги.

Малюнок F

УВАГА

Матеріальні збитки через неправильне встановлення

Неправильний монтаж може призвести до пошкодження як пристрою, так і покриття підлоги, якщо пристрій упаде.

Для кріплення на стіні використовуйте відповідні інструменти для монтажу.

Під час вибору кріпильних елементів урахуйте масу пристрою та несну здатність місця встановлення.

⚠ ПОПЕРЕДЖЕННЯ

Небезпека ураження електричним струмом та небезпека травмування

Переконайтеся, що в стіні навколо зони кріплення немає електричних кабелів, водопровідних чи газових труб.

● Монтаж окремої станції паркування

Вказівка

Монтаж на стіну не потрібний.

- 1 Зібрати підставку, з'єднувальну трубку та тримач разом до фіксації.
- 2 Розмістити пристрій у тримачі.

Малюнок G

УВАГА

Небезпека травмування або пошкодження майна

Якщо станція паркування розташована в незручному місці (наприклад, посеред кімнати), об неї можна спіткнутися та отримати травму та/або пристрій може бути пошкоджено внаслідок падіння.

Встановлюйте пристрій із станцією паркування в безпечному, тихому місці (наприклад, біля стіни, в куту).

Вказівка

Демонтаж здійснюється шляхом натискання на кнопку розблокування на задній стороні станції паркування на підставці та тримачі.

Введення в експлуатацію

Установлення приладдя

Вказівка

Багатофункціональна щітка також приводиться в дію за допомогою власного вбудованого електродвигуна, і тому її слід завжди підключати безпосередньо до ручного пристрою або всмоктувальної трубки для забезпечення живлення.

Усе інше приладдя також можна використовувати безпосередньо з ручним пристроєм або із всмоктувальною трубкою для збільшення радіусу дії.

- Насунути всмоктувальну трубку на всмоктувальний патрубок контейнера для пилу до фіксації.
- Натиснути кнопку розблокування та зняти всмоктувальну трубку із всмоктувального патрубку.
- Малюнок B**
- Насунути насадку для підлоги на всмоктувальну трубку до фіксації.
- Натиснути кнопку розблокування та зняти насадку для підлоги із всмоктувальної трубки.
- Малюнок C**
- Насунути приладдя, як-от щілинну насадку, на всмоктувальний патрубок контейнера для пилу або всмоктувальну трубку до фіксації.
- Малюнок D**

Установлення акумулятора

УВАГА

Засмічені контакти

Пошкодження пристрою та акумулятора

Перед встановленням акумулятора перевірте гніздо акумулятора та контакти на предмет забруднення та у разі необхідності очистіть їх.

Вказівка

Використовувати тільки повністю заряджені акумулятори.

1. Встановити акумулятор у гніздо та зафіксувати до характерного звуку.

Малюнок E

Заряджання акумулятора

Вказівка

Пристрій поставляється без зарядженого акумулятора. Перед першим використанням повністю зарядіть акумулятор.

Дотримуйтесь вказівок з техніки безпеки, що додаються, для акумуляторних пілососів.

Вказівка

Акумулятор можна заряджати з пристроєм або окремо (наприклад, для варіантів з додатковим акумулятором).

Вказівка

Детальний опис світлодіодних індикаторів, див. главу Світлодіодний індикатор

1. Зарядити акумулятор з пристроєм.
 - Для заряджання встановити пристрій у настінний кронштейн з функцією заряджання, що входить в комплект поставки.

Малюнок F

2. Зарядити акумулятор окремо.

- Для заряджання покласти акумулятор на рівну безпечну поверхню.

УВАГА

Матеріальні збитки через неправильне зберігання акумулятора

Неправильне зберігання під час заряджання може призвести, наприклад, до падіння акумулятора або пошкодження чутливих до нагрівання поверхонь.

Переконайтеся, що окреме заряджання акумулятора відбувається на рівній, гладкій та нечутливій до нагрівання поверхні.

Крім того, акумулятор не повинен накриватися предметами (наприклад, тканинами або папером) під час заряджання.

3. Вставити зарядний пристрій у розетку.
Вставити з'єднувальний штекер в зарядне гніздо настінного кронштейна/акумулятора.
Залежно від стану акумулятора 3 світлодіодні контрольні лампочки блимають або світяться зеленим кольором під час заряджання.

Малюнок Н

4. Коли пристрій повністю заряджено, усі 3 світлодіодні контрольні лампочки світяться постійно зеленим кольором протягом 2 хв, а потім гаснуть.
Вийняти зарядний пристрій із розетки / зарядний кабель із зарядного гнізда акумулятора та розетки.

Малюнок І

5. Вийняти пристрій із настінного кронштейна або вставити акумулятор у пристрій, див. главу *Установлення акумулятора*

Пристрій готовий до використання.

Знімання акумулятора

⚠ ПОПЕРЕДЖЕННЯ

Неконтрольований запуск

Небезпека травмування

Вийняти акумулятор з пристрою перед проведенням робіт з технічного обслуговування та догляду або якщо пристрій не використовуватиметься протягом тривалого періоду часу.

1. Натиснути кнопку розблокування.
2. Вийняти акумулятор з пристрою.

Малюнок J

Експлуатація

Світлодіодний індикатор

Світлодіоди на головці пристрою та на акумуляторі надають інформацію про стан акумулятора, турборежим та повідомлення про помилки.

Рівень заряду акумулятора можна дізнатися по 3 зелених світлодіодах на пристрої та по 3 зелених світлодіодах на акумуляторі.

Див. рисунок А на сторінці з зображеннями та розділ *Опис пристрою*

Рівень заряду акумулятора

світлодіод (зелений)	Значення
1-ий світлодіод повільно блимає (1 с увімк. / 1 с вимк.)	Заряд акумулятора нижче 7,5 %
1-ий світлодіод світиться безперервно	Заряд акумулятора нижче 40 %
1-ий і 2-ий світлодіоди світяться безперервно	Заряд акумулятора нижче 70 %
3 світлодіоди світяться безперервно	Акумулятор заряджений понад 70 %
3 світлодіоди швидко блимають	Помилка акумулятора, через 30 с сигнал зникає

Прогрес заряджання акумулятора можна дізнатися по 3 зелених світлодіодах на пристрої та по 3 зелених світлодіодах на акумуляторі. Світлодіоди світяться лише тоді, коли акумулятор встановлений правильно.

Під час заряджання

світлодіод (зелений)	Значення
* 1-ий світлодіод повільно блимає	Акумулятор заряджається, заряд акумулятора нижче 40 %
1-ий світлодіод світиться безперервно * 2-ий світлодіод повільно блимає	Акумулятор заряджається, заряд акумулятора нижче 70 %
1-ий і 2-ий світлодіоди світяться безперервно * 3-ий світлодіод повільно блимає	Акумулятор заряджається, заряд акумулятора нижче 99 %
3 світлодіоди світяться безперервно, а потім вимикаються	Акумулятор заряджений повністю
* 0,2 с від вимкнення до увімкнення/0,6 с до увімкнення/0,2 с від увімкнення до вимкнення/1 до вимкнення	

Повідомлення про помилку

Світлодіод (червоний)	Значення
Світлодіод усмоктувального каналу швидко блимає	Усмоктувальний канал заблокований
Світлодіод насадки для підлоги швидко блимає	Насадка для підлоги заблокована
Світлодіод датчика пилу швидко блимає	Несправність датчика пилу Вимкнення та увімкнення пристрою

Див. також главу *Допомога в разі несправностей*

Турборежим

світлодіод (зелений)	Значення
Світлодіодне напівкільце і індикатор датчика пилу світяться безперервно Індикатор датчика пилу світяться повністю і безперервно	Увімкнено турборежим

Індикатор датчика пилу

світлодіод (зелений)	Значення
~10 % світлодіодної смуги світяться безперервно	Увімкнено індикатор датчика пилу
~50 % світлодіодної смуги світяться безперервно	Збирання пилу нормальне
~100 % світлодіодної смуги світяться безперервно	Збирання пилу високе

Заміна приладдя

Замінити приладдя, див. главу *Установлення приладдя*

Всмоктування

1. Установити необхідне приладдя, див. главу *Установлення приладдя*.
2. Увімкнути пристрій залежно від вимог до прибирання:
 - Натиснути вимикач УВІМК./ВИМК. та утримувати його натиснутим під час роботи. або
 - Повернути фіксуєчий важіль, щоб увімкнути режим безперервної роботи пристрою.

Малюнок К

Вказівка

Світлодіодна смуга на пристрої вказує на силу збирання пилу. Що вище ступінь збирання пилу, то сильніше відхиляється світлодіодний індикатор. Приблизно 10 % світлодіодної смуги постійно світлиться навіть за відсутності всмоктування.

Малюнок Л

3. Якщо потрібно, натиснути кнопку турборежиму, щоб збільшити потужність збирання пилу вручну.

Малюнок М

Вказівка

Під час вимкнення пристрою функція турборежиму автоматично деактивується.

Функцію турборежиму також можна вимкнути повторним натисканням кнопки турборежиму.

Завершення роботи

1. Вимкнути пристрій.
Відпустити вимикач УВІМК./ВИМК. або деактивувати фіксуєчий важіль.

Вказівка

Щоб забезпечити оптимальну потужність всмоктування, спорожняйте контейнер для пилу та очищайте повітряний фільтр на вході після кожного використання.

Спорожняйте контейнер для пилу не пізніше, коли буде досягнуто позначення «МАХ».

2. Зняти всмоктувальну трубку або приладдя.
3. Спорожнити контейнер для пилу над відром для сміття.
 - a Натиснути кнопку розблокування.
Відкриється кришка контейнера для пилу.
 - b Спорожнити контейнер для пилу.

Малюнок N

4. Щоб закрити кришку контейнера для пилу, притиснути її вгору до фіксації.
5. Очистити вхідний повітряний фільтр, див. главу *Очищення вхідного повітряного фільтра*
6. Залежно від комплекту поставки розташувати пристрій у настінному кронштейні або на окремій станції паркування з функцією заряджання.

Малюнок F

Малюнок G

7. Залежно від комплекту поставки скласти приладдя для зберігання.

Малюнок AE

Малюнок AF

8. Заряджання пристрою з акумулятором або заряджання лише акумулятора, див. главу *Заряджання акумулятора*.

Застосування оснащення

Загальні вказівки щодо використання

- На упаковці пристрою показано, яке приладдя входить в комплект поставки.
- Приладдя, яке не міститься в упаковці, можна придбати у спеціалізованого дилера KÄRCHER або на сайті www.kaercher.com.
- Перевірити приладдя на непомітній ділянці, перш ніж використовувати його на чутливій ділянці.
- Дотримуватись вказівок виробника щодо очищення.
- Приєднати моторизовану електричну насадку до всмоктувальної трубки або ручного пристрою.
- Інші приладдя, як-от щілинну насадку, також приєднати до ручного пристрою або насунути безпосередньо на всмоктувальну трубку для збільшення радіусу дії.

Моторизована багатофункціональна щітка

Ідеально підходить для твердих підлог і килимів. Моторизована багатофункціональна щітка особливо ефективно видаляє бруд, що застряг у волокнах килима.

оббивка сопло 2 в 1

Рамку зі щетинками по периметру можна зняти, натиснувши кнопку розблокування.

- М'яка щітка підходить для меблів з твердими поверхнями
- Широка щітка застосовується для очищення м'яких меблів, штор тощо.

Щілинна насадка

Для країв, стиків, радіаторів та важкодоступних ділянок.

М'яка щітка

М'яка щітка має особливо м'яку щетину для очищення чутливих поверхонь, як-от клавіатури, ламп тощо.

Гнучка щілинна насадка

Гнучка щілинна насадка збільшує радіус дії. Для очищення важкодоступних місць, наприклад, між автомобільними сидіннями.

Гнучкий подовжувальний шланг

Завдяки подовженню та гнучкості можна дістатись і очистити важкодоступні місця в машині.

Велика насадка для м'яких меблів

Для очищення текстильних поверхонь, як-от диванів, крісел, матраців, автомобільних сидінь тощо.

Щітка для меблів 2-в-1

Для дбайливого очищення диванів та делікатних меблів. За потреби, натиснувши на кнопку, приладдя можна використовувати як насадку для меблів або м'яких меблів.

Міні-турбощітка

Забезпечує ефективне видалення шерсті домашніх тварин та частинок пилу з м'яких меблів, матраців та інших м'яких поверхонь. Обертова кругла щітка захоплює навіть найтонші волосинки.

Світлодіодна щілинна насадкa

Для очищення кутів та важкодоступних місць. Завдяки підсвічуванню видно навіть найдрібніший пил у темних щілинах.

М'яка моторизована щітка (Насадка для твердої підлоги)

Для твердих підлог та чутливих дерев'яних підлог. Одночасно збирає грубий і дрібний бруд.

Транспортування

Акумулятор перевірений відповідно до приписів з міжнародних перевезень та може бути транспортований/відправлений.

Зберігання

УВАГА

Вологість і тепло

Небезпека пошкодження

Зберігайте акумуляторний блок тільки в сухих приміщеннях з низькою вологістю повітря та за температури нижче 20 °C.

Під час зберігання дисплей акумуляторного блока відображає поточний рівень заряду.

Догляд та технічне обслуговування

Загальні вказівки щодо догляду

- Очищувати пристрій та приладдя з пластмаси за допомогою стандартних засобів для чищення виробів з пластмаси.

Очищення вхідного повітряного фільтра

Вказівка

Пристрій можна очистити вручну або за допомогою пристрою для очищення фільтра.

Очищення вхідного повітряного фільтра вручну

1. Вимкнути пристрій.
2. Витягнути забруднений повітряний фільтр за ручку фільтра вниз, обережно вибити його та протерти вологою ганчіркою чи помити проточною водою.

Малюнок О

- a. Установити повністю сухий повітряний фільтр на місце.
- b. Перевірити правильність посадки.

Очищення вхідного повітряного фільтра за допомогою пристрою для очищення фільтра

Вказівка

Під час очищення фільтра в контейнер для пилу повинен бути встановлений новий повітряний фільтр.

1. Вимкнути пристрій.
2. Насунути пристрій для очищення фільтра на патрубок всмоктувальної трубки та витягнути повітряний фільтр з пристрою за ручку фільтра.

Малюнок Р

- a. Вставити забруднений повітряний фільтр в пристрій для очищення фільтра.
- b. Вставити новий повітряний фільтр в контейнер для пилу.
- c. Увімкнути пристрій і дати йому попрацювати в турборежимі, повертаючи бічну кришку.

Малюнок Q

- d. Вийняти очищений повітряний фільтр з інструменту для очищення фільтра та знову вставити його в контейнер для пилу після зняття нового повітряного фільтра.
- e. Перевірити правильність встановлення вхідного повітряного фільтра.

Очищення контейнера для пилу та циклонного фільтра

Вказівка

Перед очищенням контейнера для пилу та циклонного фільтра спорожнити контейнер для пилу, див. главу Завершення роботи

1. Вимкнути пристрій.
2. Вийняти циклонний фільтр та вхідний повітряний фільтр.
 - a. Вийняти циклонний фільтр із контейнера для пилу, повернувши його проти годинникової стрілки.
 - b. Вийняти циклонний фільтр із контейнера для пилу, а вхідний повітряний фільтр – з циклонного фільтра.

Малюнок R

УВАГА

Небезпека короткого замикання

У контейнері для пилу та циклонному фільтрі для забезпечення живлення є кабелі та контакти.

Слідкуйте за тим, щоб під час очищення на кабелі або контакти не потрапляла вода.

3. Очистити контейнер для пилу та циклонний фільтр м'якою щіткою або трохи вологою ганчіркою.

Малюнок S

4. Очистити вхідний повітряний фільтр, див. главу Очищення вхідного повітряного фільтра
5. Вставити сухий контейнер для пилу та циклонний фільтр із вхідним повітряним фільтром назад у пристрій та закрити кришку.

Очищення фільтра HEPA / Заміна фільтра HEPA

Вказівка

Фільтр HEPA очищає повітря, що виходить з пристрою.

- Очистити HEPA-фільтр за наявності видимого забруднення.
- Замінити фільтр HEPA, якщо є видимі пошкодження.

1. Вимкнути пристрій.
2. Очистити фільтр HEPA.
 - a. Витягнути кришку фільтра HEPA разом із фільтром HEPA з пристрою.

Малюнок T

УВАГА

Небезпека короткого замикання

У кришці фільтра HEPA для забезпечення живлення є кабелі та контакти.

Перед миттям водою зняти кришку фільтра HEPA, щоб кабелі та контакти не намокли.

3. Обережно вибити фільтр HEPA або у разі сильного забруднення:
 - a. Відкрутити/зняти кришку фільтра HEPA.
 - b. Промити фільтр HEPA під проточною водою. Не терти й не чистити щіткою.
 - c. Потім повністю просушити фільтр HEPA.
- Малюнок U**
- d. Закріпити/накрутити кришку на фільтр HEPA.

УВАГА

Небезпека для здоров'я

Фільтри HEPA, які встановлюються в пристрій не просушеними, можуть стати середовищем для розмноження спор і цівлі.

Під час встановлення переконайтесь, що фільтр HEPA повністю сухий.

4. Уставити сухий фільтр HEPA у пристрій.

Малюнок W

Вказівка

Фільтр HEPA потрібно лише вставити у пристрій, мааніт дозволяє фільтру HEPA автоматично стати на місце.

5. **Заміна фільтра HEPA**

- a Витягнути кришку фільтра HEPA разом із фільтром HEPA з пристрою.

Малюнок T

- b Відкрити/зняти кришку фільтра HEPA та утилізувати використаний фільтр.
- c Закріпити/накрутити кришку на новий фільтр HEPA.

Малюнок V

6. Уставити фільтр HEPA в пристрій.

Малюнок W

Очищення міні-турбонасадки

1. Вимкнути пристрій.
2. Зняти приладдя.

УВАГА

Небезпека короткого замикання

Міні-турбонасадка містить електричні компоненти.

Не занурювати міні-турбонасадку у воду і не виконувати її вологе очищення.

3. Очистити міні-турбонасадку.

- a Натиснути на кришку роликів цитки та витягти роликіву цитку.
- b Видалити залишки, наприклад, циткою. Намотані нитки або волосся можна акуратно обрізати ножицями.
- c Обережно очистити отвір для цитки ганчіркою або м'якою циткою.

Малюнок AB

- d Вставити роликіву цитку по діагоналі та повністю в отвір для цитки, натискаючи догори до фіксації кришки.

Малюнок AD

Очищення багатофункціональної насадки

1. Вимкнути пристрій.
2. Зняти приладдя.

УВАГА

Небезпека короткого замикання

Багатофункціональна цитка містить електричні компоненти.

Не можна занурювати багатофункціональну цитку у воду або протирати її вологою ганчіркою.

3. Очистити багатофункціональну цитку.

- a Розблокувати кришку/тримач роликіву цитки монетою або іншим предметом і зняти її/його.
- b Вийняти роликіву цитку з отвору для цитки у напрямку стрілки.

Малюнок Y

- c Видалити бруд, наприклад, циткою. Намотані нитки або волосся можна акуратно обрізати ножицями.

- d Обережно очистити отвір для цитки ганчіркою або м'якою циткою.

Малюнок Z

- e Уставити роликіву цитку в отвір для цитки.
- f Заблокувати роликіву цитку монетою або іншим предметом.

Малюнок AA

Допомога в разі несправностей

Несправності часто мають просту причину, яку можна усунути самостійно за допомогою інструцій, наведених нижче. За наявності сумнівів або в разі неназваних несправностей слід звертатися до авторизованої сервісної служби.

Пристрій не запускається

Акумулятор розряджений.

- Зарядити акумулятор.
- Акумулятор встановлено неправильно.
- Установити акумулятор у гніздо до фіксації.

Акумулятор несправний.

- Замінити акумулятор.

Акумулятор не заряджається

Зарядна штепсельна вилка / мережева штепсельна вилка підключена неправильно.

- Правильно підключити зарядну штепсельну вилку / мережеву штепсельну вилку.

Розетка несправна.

- Перевірте, чи працює розетка.
- Використовується неправильний зарядний пристрій
- Перевірити, що використовується правильний зарядний пристрій.

Пристрій зупиняється під час роботи або потужність всмоктування слабка

Акумулятор перегрітий.

- Зупинити роботу у зачекати, доки температура акумулятора не знизиться до нормального значення.

Приладдя, всмоктувальний отвір на контейнері для пилу або всмоктувальні трубки засмічені.

- Видалити засмічення за допомогою придатного допоміжного засобу.

Контейнер для пилу заповнений.

- Спорожнити контейнер для пилу.

Фільтри забруднені.

- Очистити фільтри, див. главу *Догляд та технічне обслуговування*.

Роликіву цитка заблокована.

- Усунути предмети, що блокують цитку.

Світлодіодна контрольна лампочка

всмоктувального каналу та/або насадки для підлоги та/або датчика пилу блимає червоним кольором

Малюнок AG

Блокування всмоктувального каналу об'ємними предметами/частинками.

- Видалити засмічення за допомогою придатного допоміжного засобу.

Контейнер для пилу заповнений.

- Спорожнити контейнер для пилу.

Фільтри забруднені.

- Очистити фільтри, див. главу *Догляд та технічне обслуговування*.

Несправність датчика пилу.

- Вимкніть та увімкніть пристрій.
- Блокування насадки для підлоги об'ємними предметами/частинками.

- Видалити засмічення за допомогою придатного допоміжного засобу.

Роликова щітка заплуталася, наприклад, у довгий килимовий бахромі.

- Підняти пристрій, щоб відокремити насадку для підлоги від килима.


Незвичайний шум електродвигуна

Приладдя, всмоктувальний отвір на контейнері для пилу або всмоктувальні трубки засмічені.

- Видалити засмічення за допомогою придатного допоміжного засобу.

Технічні характеристики

Електричне підключення

Напруга акумулятора	V	25,2
Номінальна потужність	W	350
Тип акумуляторного блока		Li-ION
Зарядний пристрій	30 V TEK	
Модель	YLS0241A-E300060	
Номер деталі	9.754-741.0	
Номінальна напруга зарядного пристрою	V	100 - 240
Частота	Hz	50 - 60
Час заряджання, коли акумулятор повністю розряджений	min	220
Клас захисту		II

Робочі характеристики пристрою

Місткість баку	l	0,8
Час роботи в нормальному режимі за повної зарядки акумулятора	min	60
Час роботи в максимальному режимі за повної зарядки акумулятора	min	8

Розміри та вага

Вага (без приладдя)	kg	1,7
---------------------	----	-----

Зберігається право на внесення технічних змін.

Мазмұны

Жалпы нұсқаулар	168
Мақсатына сәйкес қолдану	168
Қоршаған ортаны қорғау	168
Керек-жарақ және қосалқы бөлшектер	168
Кепілдік	168
Жеткізілім жинағы	169
Құрылғының сипаттамасы	169
Бекітілген зарядтау функциясы бар қабырға ұстағышы/жеке тұрған тұрақ	169
Пайдалануға енгізу	170
Пайдалану	170
Қондырмаларды қолдану	172
Тасымалдау	172
Сақтау	172
Күтім және техникалық қызмет көрсету	172
Ақаулар кезіндегі көмек	174
Техникалық мағлұматтар	174

Жалпы нұсқаулар



Құрылғыны алғаш рет қолданбас бұрын, осы пайдалану жөніндегі түпнұсқа нұсқаулық пен берілген қауіпсіздік жөніндегі нұсқауларды оқып шығыңыз. Оларға сай әрекет етіңіз.

Екі кітапшаны да әрі қарай пайдалану немесе келесі иесі үшін сақтап қойыңыз.

Мақсатына сәйкес қолдану

- Құрал жеке үй шаруашылығында пайдалануға ғана арналған.
- Құрылғы тек құрғақ беттерді тазартуға арналған
- Төмендегілер мақсатына сәйкес емес қолдану болып саналады:
 - Шаңсорғышпен адамдарды, жануарларды, өсімдіктерді немесе денедегі киімді сорып алу.
 - Шаңсорғышпен суды немесе басқа сұйықтықтарды сорып алу.
 - Шаңсорғышпен жанып тұрған күлді, көмірді, темекіні немесе басқа тез тұтанатын немесе жанғыш заттарды сорып алу.
 - Жарылыс қаупі бар немесе тез тұтанатын заттардың жанында қолдану.

Қоршаған ортаны қорғау



Орауыш материалдарын утилизациялауға болады. Орауыштарды қоршаған ортаға қауіпсіз түрде утилизациялаңыз.



Электрлік және электрондық бұйымдардың құрамында қате қолдану немесе утилизациялау нәтижесінде адам денсаулығына және қоршаған ортаға қауіп төндіруі ықтимал, құнды қайта өңделмелі материалдар және батареялар, акумуляторлар немесе май сияқты бөлшектер жиі кездеседі. Алайда, аталмыш бөлшектер бұйымды тиісінше пайдалану үшін қажет болады. Осы таңбамен белгіленген бұйымдарды үй қоқыстарымен бірге тастауға болмайды.

Құрамдағы заттар бойынша нұсқаулар (REACH)

Бұйымның құрамындағы заттар туралы соңғы мәліметтер төмендегі мекенжай бойынша қолжетімді: www.kaercher.com/REACH

Керек-жарақ және қосалқы бөлшектер

Тек түпнұсқалы керек-жарақ немесе қосалқы бөлшектерді пайдаланыңыз, себебі ол құралдың қауіпсіз және апатсыз жұмыс істеуіне кепілдік болады.

Керек-жарақтар мен қосалқы бөлшектер туралы ақпарат www.kaercher.com веб-сайтында қолжетімді.

Кепілдік

Әр елде жергілікті дистрибьюторлар берген кепілдік шарттары қолданылады. Бұйымда материалдық немесе өндірістік ақаулар анықталған жағдайда, ықтимал ақауларды кепілдік мерзімі ішінде ақысыз жөндейміз. Кепілдік мерзіміне наразылықтарыңыз болса, бұйымды сақтан сауда мекемесіне немесе жақындағы өкілетті қызмет көрсету орнына түбіртеккі көрсетіп хабарласыңыз. (Мекенжайы артқы жағында берілген)

Өндірілген күні көрсетілген түр кестесінде шифрланған.
Жеке сандардың мағынасы келесідей болады:

Мысалы: 30190

- 3 Өндірілген жылы
- 0 Өндірілген ғасыры
- 1 Өндірілген онжылдық
- 9 Өндірілген айының екінші саны
- 0 Өндірілген айының бірінші саны

Сонымен бұл мысалда 30190 коды 09/(2)013 өндірілген күнін білдіреді.

Жеткізілім жинағы

Бұйымның жеткізілім жинағы орауыштың үстінде көрсетілген. Бұйымды орауыштан шығарғанда жинақтың толықтығын тексеріп шығыңыз. Керек-жарақтар жетіспеген немесе тасымалдау кезінде зақымдар тиген жағдайда, дилеріңізге хабарласыңыз.

Құрылғының сипаттамасы

Құрылғының жеткізілім жинағы (модельге байланысты) орауыштың үстінде көрсетілген. Бұл нұсқаулықта барлық ықтимал нұсқалар сипатталған. Суреттерді графикалық беттен қараңыз.

Сурет А

- ① Boost функциясының жарық диодты бақылау шамы
- ② Аккумулятордың / қашықтан басқару пульті аккумуляторының жарық диодты бақылау шамы
- ③ Еденге арналған саптама ақаулығының жарық диодты бақылау шамы
- ④ Сору арнасы ақаулығының жарық диодты бақылау шамы
- ⑤ Шаң датчигі ақаулығының жарық диодты бақылау шамы
- ⑥ Шаң датчигінің жарық диодты бақылау шамы
- ⑦ * HEPA сүзгісі
- ⑧ Boost функциясы түймесі (сору қуатын арттыру)/ HEPA сүзгісі қақпағы
- ⑨ Бекіткіш тұтқасы бар қосу/өшіру ажыратқышы
- ⑩ Тұтқа
- ⑪ Ауыстырмалы аккумулятор
- ⑫ Аккумулятордың құлпын ашу түймесі
- ⑬ Ауа кіретін сүзгі
- ⑭ Шаң жинағыш қақпағы
- ⑮ Шаң жинағыш
- ⑯ Шаң жинағыш қақпағының құлпын ашу түймесі
- ⑰ Шаң жинағыштың сору келтеқұбыры
- ⑱ Өмбебап щетка ролигі және жарық диодты жарықтандырығышы бар моторлы электр щеткасы
- ⑲ Сорғыш құбыр

- ⑳ Зарядтау құрылғысы
- ㉑ Зарядтау функциясы бар қабырға кронштейні
- ㉒ ** Саңылаулы саптама
- ㉓ ** 1 ішінде 2 жұмсақ жиһаз саптамасы
- ㉔ ** Ауа кіретін сүзгі (2x)
- ㉕ ** Сүзгіні тазалау құралы
- ㉖ ** Шағын турбо саптама
- ㉗ ** 1 ішінде 2 жиһаз щеткасы
- ㉘ ** Жұмсақ жиһазға арналған үлкен саптама
- ㉙ ** Жарық диодты саңылаулы саптама
- ㉚ ** Ұзартқыш шланг
- ㉛ ** Икемді саңылаулы саптама
- ㉜ ** Алынбалы аккумулятор (2x)
- ㉝ ** Жұмсақ щетка
- ㉞ ** Жеке тұрған тұрақ
- ㉟ ** Жұмсақ моторлы щетка (қатты еденге арналған саптама)

* EN 1822:1998

** Қосымша

Бекітілген зарядтау функциясы бар қабырға ұстағышы/жеке тұрған тұрақ

Шаңсорғыш пен керек-жарақтарды жүйелі түрде сақтауға арналған жеткізу жиынтығына байланысты жиынтыққа зарядтау функциясы бар қабырға ұстағышы немесе жеке тұрған тұрақ кіреді.

● **Қабырға кронштейнін орнатыңыз**

Нұсқау

Қоса жеткізілетін бұрандалар мен дюбелдердің көмегімен қабырға кронштейнін қолайлы жерге бекітіңіз.

Құрылғыны қауіпсіз сақтау үшін қабырға кронштейнінің төменгі бұрандалы бекітпесін еденнен 0,83–0,85 м биіктікте орналастыру керек.

Сурет F

НАЗАР АУДАРЫҢЫЗ

Дұрыс орнатпау салдарынан мүліктің бүлінуі Дұрыс орнатпау нәтижесінде құлаған жағдайда құрылғыға да, еденге де зақым келуі мүмкін.

Қабырғаға орнату үшін қолайлы орнату құралдарын қолданыңыз.

Бекіткішті таңдағанда, құрылғының салмағын және орнату орнының жүк көтергіштігін ескеріңіз.

⚠ ЕСКЕРТУ

Электр тогының соғу және жарақат алу қаупі Орнату алаңының айналасындағы қабырғада электрлік кабельдер, су немесе газ құбырлары жоқ екеніне көз жеткізіңіз.

● **Жеке тұрған тұрақты орнату**

Нұсқау

Қабырғаға орнату қажет емес.

1 Негізді, байланыстырғыш түтікті және ұстағышты жалғап, оларды қысыңыз.

2 Құрылғыны ұстағышқа салыңыз.

Сурет G

HAZAP AYDAPPAPHY

Жарақат алу немесе мүліктің зақымдану қаупі
Егер тұрақ қолайсыз жерде орналасса (мысалы, бөлменің ортасында), оған сүрініп, жарақат алуыңыз мүмкін және/немесе құлаған кезде құрылғы зақымдалуы мүмкін.

Тұрағы бар құрылғыны қауіпсіз, тыныш жерге қойыңыз (мысалы, қабырғаға, бұрышқа).

Нұсқау

Бөлшектете тұрақтың артқы жағындағы негіз бен ұстағыштағы құлыптан босату түймелерін басу арқылы жүзеге асырылады.

Пайдалануға енгізу

Қондырғыларды монтаждау

Нұсқау

Көпфункционалды щетка сонымен қатар өзінің ішкі қозғалтқышымен жұмыс істейді, сондықтан оны электрмен қамтамасыз ету үшін әрдайым қолмен басқарылатын құрылғыға немесе сорғыш құбырға тікелей қосу керек.

Барлық басқа керек-жарақтарды ауқымды ұлғайту үшін тікелей қолмен басқарылатын құрылғымен немесе сорғыш құбырмен пайдалануға болады.

● Шаң жинағыштың сору келтеқұбырына сорғыш құбырды сырт еткен дыбыс естілгенше итеріп салыңыз.

● Құлпын ашу түймесін басып, сорғыш құбырды сору келтеқұбырынан шығарып алыңыз.

Сурет В

● Еденге арналған саптаманы сорғыш құбырға сырт еткен дыбыс естілгенше итеріп салыңыз.

● Құлыпты ашу түймесін басып, сорғыш құбырдан еденге арналған саптаманы алыңыз.

Сурет С

● Саңылаулы саптама сияқты керек-жарақтарды шаң жинағыштың сору келтеқұбырына немесе сорғыш құбырға сырт еткен дыбыс естілгенше итеріп салыңыз.

Сурет D

Аккумуляторды салыңыз

HAZAP AYDAPPAPHY

Кір байланыстар

Құрылғыдағы және аккумулятордағы зақымдар Батарея ұстағышын және контактілерін кірлегенге дейін тексеріп, қажет болса тазалаңыз.

Нұсқау

Толық зарядталған аккумуляторларды ғана пайдаланыңыз.

1. Батареяны ұстағышқа бекітілген дыбыс естілгенше итеріңіз.

Сурет Е

Аккумуляторды зарядтау

Нұсқау

Құрылғы зарядталған аккумуляторсыз жеткізіледі. Алғашқы қолданар алдында аккумуляторды толығымен зарядтаңыз.

Аккумуляторлы шаңсорғыштарға арналған қауіпсіздік нұсқауларына назар аударыңыз.

Нұсқау

Аккумуляторды құрылғымен бірге немесе бөлек зарядтауға болады (мысалы, қосымша аккумуляторы бар нұсқалар үшін).

Нұсқау

Жарықдиод көрсеткіштерінің толық сипаттамасын Жарық диодты индикатор бөлімінен қараңыз.

1. Аккумуляторды құрылғымен бірге зарядтаңыз.
● Құрылғыны зарядтау үшін оны жеткізу жиынтығына кіретін зарядтау функциясы бар қабырға кронштейніне бекітіңіз.

Сурет F

2. Аккумуляторды бөлек зарядтаңыз.

● Аккумуляторды зарядтау үшін тегіс, қауіпсіз жерге қойыңыз.

HAZAP AYDAPPAPHY

Аккумуляторды дұрыс сақтамау салдарынан мүліктің бүлінуі

Зарядтау кезінде дұрыс сақтамау, мысалы, аккумулятордың құлауына немесе ыстыққа сезімтал беттерге зақым келтіруіне әкелуі мүмкін.

Аккумуляторды бөлек зарядтау тегіс, жазық және ыстыққа төзімді жерде орындалатынына көз жеткізіңіз.

Сонымен қатар зарядтау кезінде аккумуляторды кез келген заттармен (мысалы, мата немесе қағаз) жабуға болмайды.

3. Зарядтау құрылғысын розеткаға салыңыз.

Жалғағыш істікшені қабырға кронштейнінің/аккумулятордың зарядтау ұясына салыңыз. Аккумулятордың күйіне байланысты зарядтау кезінде 3 жарықдиодты индикатор шамы жыпылықтайды немесе жасыл түспен жанады.

Сурет H

4. Құрылғы толығымен зарядталған кезде, барлық 3 жарықдиодты индикатор шамы 2 минут бойы жасыл түспен жанып, содан кейін өшеді.

Зарядтау құрылғысын розеткадан/зарядтау кабелін аккумуляторлы зарядтау ұясынан және розеткадан алыңыз.

Сурет I

5. Құрылғыны қабырға кронштейнінен алыңыз немесе аккумуляторды құрылғыға салыңыз, Аккумуляторды салыңыз бөлімін қараңыз.

Құрылғы пайдалануға дайын.

Аккумуляторды шығарып алыңыз

⚠ ЕСКЕРТУ

Бақыланбайтын іске қосу

Жарақат алу қаупі

Техникалық қызмет көрсету және күтім жасау алдында немесе құрылғы ұзақ уақыт пайдаланылмаса, аккумуляторды құрылғыдан алыңыз.

1. Құлпын ашу түймесін басыңыз.

2. Аккумуляторды құрылғыдан шығарып алыңыз.

Сурет J

Пайдалану

Жарық диодты индикатор

Құрылғының бастиегіндегі және аккумулятордағы жарық диодтары аккумулятор зарядының деңгейі, Boost режимі және қате туралы хабарламалар туралы ақпаратты көрсетеді.

Аккумулятордың заряд деңгейін құрылғыдағы 3 жасыл жарық диоды мен аккумулятордағы 3 жасыл жарық диоды арқылы анықтауға болады.

Графикалық беттегі А суретін және Құрылғының сипаттамасы бөлімін қараңыз.

Аккумулятор зарядының күйі

Жарық диоды (жасыл)	Мәні
1. Жарық диоды баяу жыпылықтайды (1 с қосулы / 1 с өшірулі)	Аккумулятор заряды 7,5%-дан төмен
1. Жарық диоды тұрақты жанып тұр	Аккумулятор заряды 40 %-дан төмен
1-ші және 2-ші Жарық диодтары тұрақты жанып тұр	Аккумулятор заряды 70 %-дан төмен
3 жарық диоды тұрақты жанып тұр	Аккумулятор заряды 70%-дан асады
3 жарық диоды жылдам жыпылықтайды	Аккумулятор қателігі, 30 секундтан кейін сигнал сөнеді

Аккумулятордың зарядталу барысын құрылғыдағы 3 жасыл жарық диоды мен аккумулятордағы 3 жасыл жарық диоды арқылы анықтауға болады. Жарық диодтары, аккумулятор дұрыс орнатылған кезде ғана жанады.

Зарядтау кезінде

Жарық диоды (жасыл)	Мәні
* 1. Жарық диоды баяу жыпылықтайды	Аккумулятор зарядталуда, аккумулятор заряды 40%-дан төмен
1. Жарық диоды тұрақты жанып тұр * 2. Жарық диоды баяу жыпылықтайды	Аккумулятор зарядталуда, аккумулятор заряды 70 %-дан төмен
1-ші және 2-ші Жарық диодтары тұрақты жанып тұр * 3. Жарық диоды баяу жыпылықтайды	Аккумулятор зарядталуда, аккумулятор заряды 99 %-дан төмен
3 жарық диоды тұрақты жанып, содан кейін өшеді	Аккумулятор толығымен зарядталған
* өшірулі күйінен қосулы күйіне дейін 0,2 с / 0,6 с қосулы / қосулы күйінен өшірулі күйіне дейін 0,2 с / 1 с өшірулі	

Қате туралы хабар

Жарық диоды (қызыл)	Мәні
Сору арнасының жарық диоды жылдам жыпылықтайды	Сору арнасы бұғатталған
Еденге арналған саптаманың жарық диоды жылдам жыпылықтайды	Еденге арналған саптама бұғатталған
Шаң датчигінің жарық диоды жылдам жыпылықтайды	Шаң датчигінің ақаулығы Құрылғыны өшіру және қосу
Сондай-ақ, Ақаулар кезіндегі көмек бөлімін қараңыз	

Boost режимі

Жарық диоды (жасыл)	Мәні
Жарық диодты жартысақина және шаң датчигінің индикаторы тұрақты жанып тұр Шаң датчигінің индикаторы толығымен тұрақты жанып тұр	Boost режимі қосулы

Шаң датчигінің индикаторы

Жарық диоды (жасыл)	Мәні
Жарық диодты жолақтың ~ 10% тұрақты жанып тұр	Шаң датчигінің индикаторы қосулы
Жарық диодты жолақтың ~ 50% тұрақты жанып тұр	Шаң жинау қарқындылығы қалыпты
Жарық диодты жолақтың ~ 100% тұрақты жанып тұр	Шаң жинау қарқындылығы жоғары

Керек-жарақтарды ауыстырыңыз

Керек-жарақтарды ауыстырыңыз, *Қондырғыларды монтаждау* бөлімін қараңыз.

Шаңсорғышпен тазалау

- Қажетті керек-жарақтарды орнатыңыз, тарауды қараңыз *Қондырғыларды монтаждау* бөлімін қараңыз.
- Тазалау талаптарына байланысты құрылғыны қосыңыз:
 - Қосу/өшіру ажыратқышын басып, оны жұмыс кезінде басып тұрыңыз. немесе
 - Құрылғыны тікелей үздіксіз жұмыс режиміне ауыстыру үшін құлыптау тұтқасын бұраңыз.

Сурет К

Нұсқау

Құрылғыдағы жарық диодты жолақ шаң жинау қарқындылығын көрсетеді. Шаң жинау қарқындылығы неғұрлым жоғары болса, жарық диодты индикатор соғұрлым қатты ығысады. Сору әрекеті орындалмаған кезде де, жарық диодты жолақтың шамамен 10% тұрақты жанып тұрады.

Сурет L

- Қажет болса, шаң жинау қарқындылығын қолмен көтеру үшін Boost түймесін басыңыз.

Сурет M

Нұсқау

Құрылғы өшірілген кезде, Boost функциясы автоматты түрде өшіріледі.

Сондай-ақ Boost функциясын Boost түймесін қайтадан басу арқылы өшіруге болады.

Жұмыстың аяқталуы

- Құрылғыны өшіріңіз. Қосу/өшіру ажыратқышын босатыңыз немесе құлыптау тұтқасын өшіріңіз.

Нұсқау

Оңтайлы сору қуатын қамтамасыз ету үшін шаң жинағышты босатыңыз және әр қолданғаннан кейін ауа кіретін сүзінді тазалаңыз. Шаң жинағышты «MAX» белгісіне жеткеннен кешіктірмей босатыңыз.

- Сорғыш құбырды немесе керек-жарақтарын алыңыз.
- Шаң жинағышты қоқыс жәшігіне босатыңыз.
 - Құлпын ашу түймесін басыңыз. Шаң жинағыштың қақпағы ашылады.
 - Шаң жинағышты босатыңыз.
- Сурет N**
Жабу үшін шаң жинағыштың қақпағын сырт еткен дыбыс естілгенше жоғары қарай басыңыз.
- Ауа кіретін сүзгіні тазалаңыз, *Ауа кіретін сүзгіні тазалаңыз* бөлімін қараңыз.
- Жеткізу жиынтығына байланысты құрылғыны қабырға ұстағышына немесе зарядтау функциясы бар жеке тұрған тұраққа бекітіңіз. **Сурет F**
Сурет G
- Жеткізу жиынтығына байланысты керек-жарақтарды сақтаңыз. **Сурет AE**
Сурет AF
- Құрылғыны аккумулятормен немесе тек аккумуляторды зарядтаңыз, *Аккумуляторды зарядтау* бөлімін қараңыз.

Қондырмаларды қолдану

Қолдану бойынша жалпы нұсқаулар

- Құрылғының қаптамасында қандай керек-жарақтар жеткізу жиынтығына кіретіні көрсетілген.
- Жиынтыққа кірмейтін керек-жарақтарды KÄRCHER мамандандырылған дилерінен немесе www.kaeher.com сайтынан сатып алуға болады.
- Керек-жарақты сезімтал жерде қолданар алдында оны байқалмайтын жерде тексеріп көріңіз.
- Өндірушінің тазалау бойынша нұсқауларын орындаңыз.
- Моторлы электр саптамасын сорғыш құбырға немесе қолмен басқарылатын құрылғыға қосыңыз.
- Сондай-ақ басқа керек-жарақтарды, мысалы, саңылаулы саптаманы қолмен басқарылатын құрылғыға қосады немесе ауқымды ұлғайту үшін оларды тікелей сорғыш құбырға итереді.

Моторлы көпфункционалды щетка

Қатты едендер мен кілемдер үшін өте қолайлы. Моторлы көпфункционалды щетка кілем талшықтарында қатып қалған кірді әсересе тиімді түрде жояды.

1 ішінде 2 Қаптау

Қоршап тұрған қылшықтары бар жақтауды құлпын ашу түймесін басу арқылы алып тастауға болады.

- Жұмсақ щетка қатты беттері бар жиһазға жарайды
- Кең щетка жұмсақ жиһазды, перделерді және т. б. тазарту үшін қолданылады.

Саңылаулы саптама

Жиектерге, буындарға, радиаторларға және қолжетімділігі қиын жерлерге арналған.

Жұмсақ щетка

Жұмсақ щетканың пернетақта, шамдар және т. б. сияқты сезімтал беттерді тазарту үшін аса жұмсақ қылшықтары бар.

Икемді саңылаулы саптама

Икемді саңылаулы саптама өрекет ету ауқымын арттырады. Қолжетімді жерлерді, мысалы, автомобиль орындықтарының арасын тазарту үшін.

Икемді ұзартқыш шланг

Ұзарғыштығы мен икемділігінің арқасында, қолжетімділігі қиын жерлерді, мысалы, автомобиль ішін тазартуға болады.

Жұмсақ жиһазға арналған үлкен саптама

Дивандар, креслолар, матрацтар, автомобиль орындықтары және т. б. сияқты тоқыма беттерін тазартуға арналған.

1 ішінде 2 жиһаз щеткасы

Дивандар мен нәзік жиһаздарды мұқият тазарту үшін. Қажеттіліктерге байланысты керек-жарақтар бөлігін түймені басу арқылы жиһаз немесе жұмсақ жиһаз саптамасы ретінде пайдалануға болады.

Шағын турбо щетка

Жұмсақ жиһаздан, матрастардан және басқа да жұмсақ беттерден үй жануарларының жүні мен шаң бөлшектерін тиімді кетіреді. Айналмалы дөңгелек щетка тіпті ең жұқа шашты жинап алады.

Жарық диодты саңылаулы саптама

Бұрыштар мен қол жетпейтін жерлерді тазарту үшін. Жарықтандырығышы қараңғы бөлмелердегі ең кішкентай шаңды да көрсетеді.

Моторлы жұмсақ щетка (Қатты еденге арналған саптама)

Қатты едендер мен сезімтал ағаш едендері үшін. Бір уақытта ірі және ұсақ кірді сорып алады.

Тасымалдау

Аккумулятор халықаралық тасымалдау бойынша тиісті ережелерге сай тексерілген және тасымалдау/поштамен жіберу үшін жарамды.

Сақтау

НАЗАР АУДАРЫҢЫ

Ылғал мен жылу
Зақымдау тәуекелі

Аккумулятор жинақтарын тек төмен ылғалдылыққа және 20°C шамасынан төмен температураға ие құрғақ үй-жайларда сақтаңыз. Аккумулятор жинағының дисплейі зарядтау кезінде ағымдағы зарядтау күйін көрсетеді.

Күтім және техникалық қызмет көрсету

Күтім туралы жалпы нұсқаулар

- Құрылғы мен пластикалық аксессуарларға күтім жасау үшін сатылатын пластикалық тазартқышты қолданыңыз.

Ауа кіретін сүзгіні тазалаңыз

Нұсқау

Құрылғыны қолмен немесе сүзгі тазартатын құрылғы арқылы тазартуға болады.

Ауа кіретін сүзгіні қолмен тазалау

- Құрылғыны өшіріңіз.
- Ластанған ауа кіретін сүзгіні сүзгі жолағынан тартып, абайлап қағып, дымқыл шүберекпен немесе ағынды сумен тазалаңыз.

Сурет О

- a Толығымен кептірілген ауа кіретін сүзгіні орнына қайта салыңыз.
- b Дұрыс орналасқанын тексеріңіз.

Ауа кіретін сүзгіні сүзгі тазартатын құрылғы арқылы тазалау

Нұсқау

Сүзгіні тазалау кезінде шаң жинағышқа жаңа ауа кіретін сүзгіні орнату қажет.

- 1 Құрылғыны өшіріңіз.
- 2 Сүзгі тазартатын құрылғыны сорғыш құбырға салыңыз және сүзгі жолағын пайдаланып құрылғыдан ауа кіретін сүзгіні шығарыңыз.

Сурет Р

- a Ластанған ауа кіретін сүзгіні сүзгі тазартатын құрылғыға итеріңіз.
- b Шаң жинағышқа ауа кіретін жаңа сүзгіні салыңыз.
- c Құрылғыны қосып, бүйірлік қақпақты бұрап, онымен Boost режимінде жұмыс істеңіз.

Сурет Q

- d Тазартылған ауа кіретін сүзгіні сүзгі тазартатын құрылғыдан алыңыз және жаңа ауа кіретін сүзгіні алғаннан кейін оны шаң жинағышқа қайта салыңыз.
- e Ауа кіретін сүзгінің дұрыс орналасуын тексеріңіз.

Шаң жинағыш пен циклондық сүзгіні тазалаңыз

Нұсқау

Шаң жинағыш пен циклондық сүзгіні тазаламас бұрын, шаң жинағышты босатыңыз. Жұмыстың аяқталуы бөлімін қараңыз.

- 1 Құрылғыны өшіріңіз.
- 2 Циклондық сүзгіні және ауа кіретін сүзгіні алыңыз.
 - a Циклондық сүзгіні сағат тіліне қарсы бұрап, шаң жинағыштан алыңыз.
 - b Циклондық сүзгіні шаң жинағыштан және ауа кіретін сүзгіні циклондық сүзгіден алыңыз.

Сурет R

НАЗАР АУДАРЫҢЫЗ

Қысқа тұйықталу қаупі

Шаң жинағышта және циклондық сүзгіде электрмен жабдықтауға арналған кабельдер немесе контактілер бар.

Тазалау кезінде кабельдер немесе контактілер ылғалданбайтынына көз жеткізіңіз.

- 3 Шаң жинағыш пен циклондық сүзгіні жұмсақ щеткамен немесе сәл дымқыл шүберекпен тазалаңыз
- 4 Ауа кіретін сүзгіні тазалаңыз. Ауа кіретін сүзгіні тазалаңыз бөлімін қараңыз.
- 5 Құрғақ шаң жинағышты және ауа кіретін сүзгісі бар циклондық сүзгіні қайтадан құрылғыға салыңыз және қақпақты жабыңыз.

НЕРА сүзгісін тазалаңыз/НЕРА сүзгісін ауыстырыңыз

Нұсқау

НЕРА сүзгісі таза пайдаланылған ауаны қамтамасыз етеді.

- Егер көрінетін кір бар болса, НЕРА сүзгісін тазалаңыз.
- Егер көрінетін зақымдары болса, НЕРА сүзгісін ауыстырыңыз.

1. Құрылғыны өшіріңіз.

2. НЕРА сүзгісін тазалаңыз.

- a Құрылғыдан НЕРА сүзгісімен НЕРА сүзгісін қақпағын шығарыңыз.

Сурет Т

НАЗАР АУДАРЫҢЫЗ

Қысқа тұйықталу қаупі

НЕРА сүзгісінің қақпағында электрмен жабдықтауға арналған кабельдер немесе контактілер бар.

Сумен тазаламас бұрын, кабельдер немесе контактілер ылғалданбауы үшін НЕРА сүзгісін қақпағын алыңыз.

3. НЕРА сүзгісін абайлап түртіңіз немесе егер ол қатты ластанған болса:
 - a НЕРА сүзгісінің қақпағын бұрап алыңыз/шешіп алыңыз.
 - b НЕРА сүзгісін су ағысының астында жуып алыңыз. Сүртпеңіз және щеткамен тазаламаңыз.
 - c Содан кейін НЕРА сүзгісін толығымен құрғатыңыз.
- 4 НЕРА сүзгісіндегі қақпақты бекітіңіз/бұрап салыңыз.

НАЗАР АУДАРЫҢЫЗ

Денсаулыққа қауіп

Құрылғыға толығымен құрғақ емес күйде салынған НЕРА сүзгісі споралар мен зәңдердің ошағына айналуы мүмкін.

Орнату кезінде НЕРА сүзгісі толығымен құрғақ екеніне көз жеткізіңіз.

4. Құрғақ НЕРА сүзгісін құрылғыға салыңыз.

Сурет W

Нұсқау

НЕРА сүзгісін тек құрылғыға салу керек, магнит НЕРА сүзгісінің автоматты түрде орнына түсуіне мүмкіндік береді.

5. НЕРА сүзгісін ауыстырыңыз

- a Құрылғыдан НЕРА сүзгісімен НЕРА сүзгісінің қақпағын шығарыңыз.
- Сурет Т
- b НЕРА сүзгісінің қақпағын бұрап алыңыз/шешіп алыңыз және пайдаланылған сүзгіні тастаңыз.
- c Жаңа НЕРА сүзгісіндегі қақпақты бекітіңіз/ бұрап салыңыз.

Сурет V

6. НЕРА сүзгісін құрылғыға орнатыңыз.

Сурет W

Шағын турбо саптаманы тазалаңыз

1. Құрылғыны өшіріңіз.
2. Керек-жарақтарды алып тастаңыз.

НАЗАР АУДАРЫҢЫЗ

Қысқа тұйықталу қаупі

Шағын турбо саптамда электрлік құрамдас бөлшектер бар.

Шағын турбо саптаманы суға батырмаңыз немесе дымқыл шүберекпен тазаламаңыз.

3. Шағын турбо саптаманы тазалаңыз.
 - a Щетка ролингінің қақпағын басып, щетка ролингі алыңыз.
- Сурет АВ
- b Қалдықтарды, мысалы, щеткамен кетіріңіз. Кез-келген шатасып қалған жіптерді немесе шашты қайшымен мұқият кесуге болады.

- c Щетка саңылауын шүберекпен немесе жұмсақ щеткамен мұқият тазалаңыз.
Сурет АС
- d Щетка роликтің бұрышпен және толығымен щетканың саңылауына салып, қақпағы сырт етіп орнына түспейінше жоғары қарай басыңыз.
Сурет AD

Көпфункционалды саптаманы тазалаңыз

1. Құрылғыны өшіріңіз.
2. Керек-жарақтарды алып тастаңыз.

HAZAR AУДАРЫҢЫ

Қысқа тұйықталу қаупі

Көпфункционалды щеткада электрлік бөлшектер бар. Көпфункционалды щетканы суға батыруға немесе дымқыл шүберекпен сүртуге тыйым салынады.

3. Көпфункционалды щетканы тазалаңыз.

- a Қылшықты роликтің қақпағын/ұстағышын монетамен немесе басқа затпен ашып, шығарып алыңыз.

Сурет X

- b Қылшықты роликті щетка саңылауынан көрсеткі бағытында алыңыз.

Сурет Y

- c Кірді, мысалы, щеткамен тазалаңыз. Кез-келген шатасып қалған жіптерді немесе шашты қайшымен мұқият кесуге болады.

- d Щетка саңылауын шүберекпен немесе жұмсақ щеткамен мұқият тазалаңыз.

Сурет Z

- e Қылшықты роликті щетка саңылауына салыңыз.

- f Қылшықты роликті монетамен немесе басқа затпен бекітіңіз.

Сурет AA

Ақаулар кезіндегі көмек

Ақаулардың себептері көп жағдайда келесі шолуды пайдалану арқылы өздігінен жоюға болатындай қарапайым болады. Күдіктер болса немесе осы жерде көрсетілмеген ақаулар болған кезде, ресми сервис орталығына хабарласыңыз.

Құрылғы жұмыс істемейді

Аккумулятордың заряды жоқ.

- Аккумуляторды зарядтаңыз.

Аккумулятор дұрыс орнатылмаған.

- Аккумуляторды орнына түскенше ұстағышқа салыңыз.

Аккумулятор ақаулы.

- Аккумуляторды ауыстырыңыз.

Аккумулятор зарядталмайды

Зарядтау істікшесі/куат істікшесі дұрыс жалғанбаған.

- Зарядтау істікшесін/куат істікшесін дұрыстап жалғаңыз.

Розетка ақаулы.

- Розетканың жұмыс істеп тұрғанын тексеріңіз.

Дұрыс емес зарядтау құрылғысы қолданылуда

- Дұрыс зарядтау құрылғысының қолданылып жатқанын тексеріңіз.

Құрылғы жұмыс кезінде тоқтайды немесе сору қуаты әлсіз

Аккумулятор қызып кетті.

- Жұмысты тоқтатып, аккумулятордың температурасы қалпына келгенше күтіңіз.

Керек-жарақтар, шаң жинағыштағы сору саңылауы немесе сорғыш құбырлар бітелген.

- Қоқымдарды сәйкес келетін қосалқы құралдармен алып тастаңыз.

Шаң жинағыш толы.

- Шаң жинағышты босатыңыз.

Сүзгілер ластанған.

- Сүзгілерді тазалаңыз, *Қүтім және техникалық қызмет көрсету* бөлімін қараңыз.

Қылшықты ролик бұғатталған.

- Қоқымдарды алып тастаңыз.

Сору арнасының және/немесе еденге арналған саптаманың және/немесе шаң датчигінің жарық диодты бақылау шамы қызыл түспен жыпылықтайды

Сурет АG

Сору арнасының ірі заттармен/бөлшектермен бітелуі.

- Қоқымдарды сәйкес келетін қосалқы құралдармен алып тастаңыз.

Шаң жинағыш толы.

- Шаң жинағышты босатыңыз.

Сүзгілер ластанған.

- Сүзгілерді тазалаңыз, *Қүтім және техникалық қызмет көрсету* бөлімін қараңыз.

Шаң датчигінің ақаулығы.

- Құрылғыны өшіріп, қосыңыз.

Еденге арналған саптаманың ірі заттармен/бөлшектермен бітелуі.

- Қоқымдарды сәйкес келетін қосалқы құралдармен алып тастаңыз.

Мысалы, қылшықты ролик кілемнің ұзын жиегіне ілініп қалды.

- Еденге арналған саптаманы кілемнен бөліп алу үшін құрылғыны кигізіңіз.

Қозғалтқыштың қалыптан тыс сору

Керек-жарақтар, шаң жинағыштағы сору саңылауы немесе сорғыш құбырлар бітелген.

- Қоқымдарды сәйкес келетін қосалқы құралдармен алып тастаңыз.

Техникалық мағлұматтар

Электр желісіне қосу

Аккумулятор кернеуі	V	25,2
Номиналды қуаты	W	350
Аккумуляторлар жинағының типі		Li-ION

Зарядтау құрылғысы 30 V TEK

Модель YLS0241A-E300060

Бөлшектің нөмірі 9.754-741.0

Зарядтау құрылғысының номиналды кернеуі V 100 - 240

Жиілік Hz 50 - 60

Батарея толығымен зарядсызданған кездегі зарядтау уақыты min 220

Қорғау класы II

Қорғау класы II

Құрылғының техникалық сипаттамалары

Ыдыс көлемі l 0,8

Қалыпты жұмыс кезінде батарея толық болғандағы жұмыс уақыты min 60


Максималды жұмыс режимінде аккумулятор заряды толық болғандағы жұмыс уақыты min 8

Өлшемдері мен салмағы

Салмағы (толымдаушыларсыз) kg 1,7

Техникалық өзгерістер рұқсат етілген.

البيانات الفنية

توصيل الطاقة		
25,2	V	جهد الشاحن
350	W	إدخال الطاقة المقدر
Li-ION		نوع علبه البطارية
V TEK 30		جهاز الشحن
-YLS0241A E300060		الموديل
9.754-741.0		رقم القطعة
- 100 240	V	الجهد الاسمي لجهاز الشحن
60 - 50	Hz	التردد
220	min	وقت الشحن عندما تكون البطارية فارغة بالكامل
II		فئة الحماية
أداء الجهاز		
0,8	I	محتوى الوعاء
60	min	وقت التشغيل عندما تكون البطارية مشحونة بالكامل
8	min	مدة التشغيل عندما تكون البطارية مشحونة بالكامل في وضع التشغيل الأقصى
الأبعاد الوزن		
1,7	kg	الوزن (من دون ملحقات)

المواصفات الفنية خاضعة للتعديل.

2. تنظيف فلتر HEPA.

a اسحب غطاء فلتر HEPA مع فلتر HEPA من الجهاز.
صورة إيضاحية T

تنبيه

خطر دائرة قصر

توجد كابلات أو ملامسات في غطاء فلتر HEPA للامداد بالطاقه. قبل التنظيف بالماء، اخلع غطاء فلتر HEPA حتى لا تتعرض الكابلات أو الملامسات للرطوبة.

3. الضغط بحذر على فلتر HEPA أو إذا كان متسخًا للغاية:

- قم بغطاء / إزالة غطاء فلتر HEPA.
 - قم بتنظيف فلتر HEPA تحت ماء الصنبور. عدم استخدام الفرشاة أو التنظيف بالفرشاة.
 - قم بترك فلتر HEPA يجف تمامًا.
- صورة إيضاحية U
- قم بتثبيت / ربط الغطاء على فلتر HEPA.

تنبيه

خطر على الصحة

فلتر HEPA التي يتم تركيبها في الجهاز دون تجفيفها بالكامل قد تكون أرضًا خصبة للجراثيم والعفن الفطري. تأكد من جفاف فلتر HEPA تمامًا عند التركيب.

4. أدخل فلتر HEPA الجاف في الجهاز.

صورة إيضاحية W

إرشاد

يجب إدخال فلتر HEPA في الجهاز فقط، وستولى قطعة المغناطيس تثبيت فلتر HEPA تلقائيًا.

5. استبدال فلتر HEPA

a اسحب غطاء فلتر HEPA مع فلتر HEPA من الجهاز.

صورة إيضاحية T

b قم بغطاء / اسحب غطاء فلتر HEPA وتخلص من الفلتر المستخدم.

c قم بتثبيت/ربط الغطاء على فلتر HEPA الجديد.

صورة إيضاحية V

6. أدخل فلتر HEPA في الجهاز.

صورة إيضاحية W

تنظيف الفوهة التوربو الصغيرة

- اطفئ الجهاز.
- اخلع الملحقات.

تنبيه

خطر دائرة قصر

تحتوي الفوهة التوربو الصغيرة على أجزاء كهربائية. تجنب غمر الفوهة التوربو الصغيرة في الماء أو تنظيفها وهي رطبة.

3. نظف الفوهة التوربو الصغيرة.

a اضغط غطاء بكرة الفرشاة لأسفل وأزل بكرة الفرشاة.

صورة إيضاحية AB

b أزل المخلفات، مثلًا باستخدام فرشاة. يمكن قطع أي خيوط أو شعر متشابك بعناية باستخدام مقص.

c نظف فتحة الفرشاة بعناية بقطعة قماش أو فرشاة ناعمة.

صورة إيضاحية AC

d أدخل بكرة الفرشاة بشكل مائل وبالكامل في فتحة الفرشاة، وأثناء ذلك اضغط لأعلى حتى يثبت الغطاء.

صورة إيضاحية AD

تنظيف الفرشاة متعددة الوظائف

- اطفئ الجهاز.
- اخلع الملحقات.

تنبيه

خطر دائرة قصر

تحتوي الفرشاة متعددة الوظائف على مكونات كهربائية. يجب ألا يتم غمر الفرشاة متعددة الوظائف في الماء أو تنظيفها بقطعة قماش مبللة.

3. قم بتنظيف الفرشاة متعددة الوظائف.

a افتح غطاء/خامل بكرة الفرشاة بعناية معدنية أو أي أداة أخرى، ثم اخلعه.

صورة إيضاحية X

b اخلع بكرة الفرشاة من فتحة الفرشاة في اتجاه السهم.

صورة إيضاحية Y

- أزل الأساخات، مثلًا بفرشاة. يمكن قطع أي خيوط أو شعر متشابك بعناية باستخدام مقص.
 - d نظف فتحة الفرشاة بعناية بقطعة قماش أو فرشاة ناعمة.
- صورة إيضاحية Z
- e أدخل بكرة الفرشاة في فتحة الفرشاة.
 - f قم بغطاء بكرة الفرشاة بعناية معدنية أو أي أداة أخرى.
- صورة إيضاحية AA

مساعدة في حالة حدوث أعطال

في الغالب تكون للاختلالات أسباب بسيطة يمكنك التغلب عليها ببساطة بالاستعانة بالعرض العام التالي. في حالات الشك أو عند حدوث اختلالات غير مذكورة هنا فيرجى التوجه إلى خدمة العملاء المعتمدة.

الجهاز لا يعمل

البطارية فارغة.

● اشحن البطارية.

البطارية غير مركبة بشكل صحيح.

● ادفع البطارية في موضعها حتى تثبت في مكانها.

البطارية تالفة.

● استبدل البطارية.

لا يتم الشحن

قابس الشحن/ القابس الكهربائي غير موصل بشكل صحيح.

● قم بتوصيل قابس الشحن/القابس الكهربائي بشكل صحيح.

المقبس الكهربائي تالف.

● تأكد من أن المقبس الكهربائي يعمل.

يتم استخدام الشاحن الخاطئ.

● تأكد من استخدام الشاحن الصحيح.

الجهاز يتوقف أثناء التشغيل أو قوة الشفط ضعيفة

البطارية ساخنة للغاية.

● أوقف العمل وانتظر حتى تصبح درجة حرارة البطارية في النطاق العادي.

انسداد الملحق وفتحة الشفط في وعاء الغبار أو أنابيب الشفط.

● أزل الانسداد باستخدام وسائل مساعدة مناسبة.

وعاء الغبار ممتلئ.

● أفرغ وعاء الغبار.

الفلاتر متسخة.

● قم بتنظيف الفلاتر، انظر فصل العناية والصيانة.

انسداد بكرة الفرشاة.

● أزل العوائق.

تومض لمبة البيان LED الخاصة بفناء الشفط وأو فوهة تنظيف الأرضيات وأو مستشعر الغبار باللون الأحمر

صورة إيضاحية AG

انسداد قناة الشفط بسبب الأجسام/الجزئيات الكبيرة.

● أزل الانسداد باستخدام وسائل مساعدة مناسبة.

وعاء الغبار ممتلئ.

● أفرغ وعاء الغبار.

الفلاتر متسخة.

● قم بتنظيف الفلاتر، انظر فصل العناية والصيانة.

خلل في مستشعر الغبار.

● إيقاف وتشغيل الجهاز.

انسداد في فوهة تنظيف الأرضيات بسبب الأجسام/الجزئيات الكبيرة.

● أزل الانسداد باستخدام وسائل مساعدة مناسبة.

اشتبكت بكرة الفرشاة في أهداب السجادة الطويلة.

● ارفع الجهاز لفصل فوهة تنظيف الأرضيات والسجادة.

ضجيج محرك غير طبيعي

انسداد الملحق وفتحة الشفط في وعاء الغبار أو أنابيب الشفط.

● أزل الانسداد باستخدام وسائل مساعدة مناسبة.

لا تخزن علبة البطارية إلا في الأماكن الداخلية الجافة ذات الرطوبة المنخفضة والتي لا تزيد درجة حرارتها عن 20 درجة مئوية. تعرض شاشة علبة البطارية أثناء التخزين حالة الشحن الحالية.

العناية والصيانة

تعليمات العناية العامة

- يجب العناية بالجهاز والملحقات البلاستيكية وتنظيفها بمنظف البلاستيك المتداول في الأسواق.

تنظيف فلتر مدخل الهواء

إرشاد

يمكن تنظيف الجهاز يدوياً أو باستخدام جهاز تنظيف الفلتر.

تنظيف فلتر مدخل الهواء يدوياً

- 1 أطفئ الجهاز.
- 2 اسحب فلتر مدخل الهواء المتسخ لأسفل من قضيب الفلتر، ثم انفضه بحذر ونهظقه بقطعة قماش مبللة أو تحت ماء الصنوبر.

صورة إيضاحية O

- a أعد تركيب فلتر مدخل الهواء المجفف تماماً.
- b تحقق من التثبيت الصحيح.

تنظيف فلتر مدخل الهواء بجهاز تنظيف الفلتر

إرشاد

يجب تركيب فلتر مدخل هواء جديد في وعاء الغبار أثناء تنظيف الفلتر.

- 1 أطفئ الجهاز.
- 2 أدخل جهاز تنظيف الفلتر على فوهة أنبوب الشفط واسحب فلتر مدخل الهواء خارج الجهاز من قضيب الفلتر.

صورة إيضاحية P

- a أدخل فلتر مدخل الهواء المتسخ في جهاز تنظيف الفلتر.
- b أدخل فلتر مدخل هواء جديداً في وعاء الغبار.
- c قم بتشغيل الجهاز واتركه يعمل في وضع التعزيز مع تدوير الغطاء الجانبي أثناء ذلك.

صورة إيضاحية Q

- d قم بإزالة فلتر مدخل الهواء التنظيف من أداة تنظيف الفلتر وأعد إدخاله في وعاء الغبار بعد إزالة فلتر مدخل الهواء الجديد.
- e تحقق من التثبيت الصحيح لفلتر مدخل الهواء.

تنظيف وعاء الغبار والفلتر الدوامي

إرشاد

قم بتفريغ وعاء الغبار قبل تنظيف وعاء الغبار والفلتر الدوامي، انظر فصل إيقاف التشغيل.

- 1 أطفئ الجهاز.
- 2 اخلع الفلتر الدوامي وقلتر مدخل الهواء.
- a قم بحل الفلتر الدوامي من وعاء الغبار من خلال تدويره عكس اتجاه عقارب الساعة.
- b أخرج الفلتر الدوامي من وعاء الغبار وقلتر مدخل الهواء من الفلتر الدوامي.

صورة إيضاحية R

تنبيه

خطر دائرة قصر

توجد كابلات أو ملامسات في وعاء الغبار والفلتر الدوامي للامداد بالطاقة.

تأكد من عدم تعرض الكابلات أو الملامسات للرطوبة عند التنظيف.

- 3 تنظيف وعاء الغبار والفلتر الدوامي بفرشاة ناعمة أو قطعة قماش مبللة قليلاً.

صورة إيضاحية S

قم بتنظيف فلتر مدخل الهواء، انظر فصل تنظيف فلتر مدخل الهواء.

- 5 أعد تركيب وعاء الغبار الجاف والفلتر الدوامي مع فلتر مدخل الهواء في الجهاز وأغلق الغطاء.

تنظيف فلتر امتصاص الجزيئات عالي الكفاءة HEPA / استبدال فلتر امتصاص الجزيئات عالي الكفاءة HEPA

إرشاد

بضمن فلتر HEPA طرد هواء نقي.

قم بتنظيف فلتر HEPA إذا كان متسخاً بشكل واضح.

استبدل فلتر HEPA إذا كان به ضرر واضح.

1. أطفئ الجهاز.

- يمكن شراء الملحقات غير المدرجة في عبوة التغليف من تاجر متخصص في منتجات KÄRCHER أو عبر الموقع www.kaercher.com.
- افحص الملحقات على منطقة غير لافتة قبل استخدامها على موضع حساس.
- اتبع تعليمات التنظيف الصادرة عن الشركة المصنعة.
- قم بتوصيل الفوهة الكهربائية المزودة بمحرك بأنبوب الشفط أو الجهاز المحمول باليد.
- قم بتوصيل الملحقات الأخرى، مثل فوهة الشقوق بالجهاز المحمول باليد أو أدخلها مباشرة على أنبوب الشفط لزيادة نطاق الوصول.

فرشاة متعددة الوظائف مزودة بمحرك

مثالية للأرضيات الصلبة والسجاد. تستطيع الفرشاة متعددة الوظائف المزودة بمحرك إزالة التآساخت العالقة في الألياف السجاد بشكل فعال للغاية.

فوهة تنجيد 2 في 1

يمكن إزالة الاطار مع الشعيرات المحبطة بالضغط على زر التحريك.

- الفرشاة الناعمة مناسبة لقطع الأثاث ذات الأسطح الصلبة
- تستخدم الفرشاة العريضة لتنظيف الأثاث المنجد والسنانر وما إلى ذلك.

فوهة الشقوق

للحواف والشقوق والسخانات والمناطق التي يصعب الوصول إليها.

فرشاة ناعمة

تتميز الفرشاة الناعمة بشعيرات ناعمة للغاية لتنظيف الأسطح الحساسة، مثل لوحات المفاتيح والمصابيح وما إلى ذلك.

فوهة شقوق مرنة

تعمل فوهة الشقوق المرنة على زيادة نطاق الوصول. لتنظيف المناطق التي يصعب الوصول إليها مثل المناطق الموجودة بين مقاعد السيارة.

خرطوم التمديد المرين

يفضل التمديد والمرونة، يمكن الوصول إلى المناطق التي يصعب الوصول إليها، مثلاً في السيارة، وتنظيفها.

فوهة المفروشات الكبيرة

تنظيف الأسطح القماشية مثل الأرائك والكراسي والمراتب ومقاعد السيارات وما إلى ذلك.

فرشاة تنظيف الأثاث 2 في 1

تنظيف الأرائك والأثاث الحساس برفق. وحسب اللزوم، يمكن استخدام الملحق كفوهة تنظيف الأثاث أو تنظيف المفروشات عن طريق الضغط على الزر.

فرشاة توربو صغيرة

تتكفل بالازالة الفعالة لشعر الحيوانات الأليفة وجزيئات الغبار الموجودة على المفروشات أو المراتب أو الأسطح الناعمة الأخرى. لتنتظ الفرشاة المستديرة الدوارة الشعيرات الدقيقة للغاية.

فوهة شقوق ذات لمبة LED

تنظيف الزوايا والمناطق التي يصعب الوصول إليها. ويفضل الإضاءة، يمكن رؤية التربة الناعمة للغاية في الفجوات المظلمة.

فرشاة ناعمة آلية (فوهة الأرضيات الصلبة)

للأرضيات الصلبة والأرضيات الخشبية الحساسة. تتمتع التآساخت الخشنة والناعمة في نفس الوقت.

الشحن

تم اختبار البطارية وفقاً للوائح المعتمدة بالاتفاقية الدولية للتقل وبسبب أن يتم نقلها / إرسالها.

التخزين

تنبيه

الرطوبة والحرارة

خطر التعرض لضوء

التشغيل

بيان LED

تعرض لمبات LED الموجودة على رأس الجهاز وعلى البطارية معلومات حول حالة البطارية ووضع التعزيز وبلاعات الخطأ. يمكن قراءة مستوى شحن البطارية من خلال لمبات LED الثلاث الخضراء على الجهاز ولمبات LED الثلاث الخضراء على البطارية. انظر الصورة A في صفحة الرسومات والفصل مواصفات الجهاز

مستوى شحن البطارية

المعنى	لمبة LED (أخضر)
شحن البطارية أقل من 7.5 %	1. لمبة LED تومض ببطء (1 ثانية تشغيل و / 1 ثواني إيقاف)
شحن البطارية أقل من 40 %	1. لمبة LED تضيء بشكل مستمر
شحن البطارية أقل من 70 %	1 و 2 لمبة LED تضيء بشكل مستمر
شحن البطارية أعلى من 70 %	3 لمبات LED تضيء بشكل مستمر
خلل في البطارية، تتوقف الإشارة الصوتية بعد 30 ثانية	3 لمبات LED تومض بسرعة

يمكن قراءة تقدم شحن البطارية من خلال لمبات LED الثلاث الخضراء على الجهاز ولمبات LED الثلاث الخضراء على البطارية. تضيء لمبات LED فقط عند تركيب البطارية بشكل صحيح.

أثناء الشحن

المعنى	لمبة LED (أخضر)
البطارية قيد الشحن، وشحن البطارية أقل من 40 %	* 1. لمبة LED تومض ببطء
البطارية قيد الشحن، وشحن البطارية أقل من 70 %	1. لمبة LED تضيء بشكل مستمر * 2. لمبة LED تومض ببطء
البطارية قيد الشحن، وشحن البطارية أقل من 99 %	1 و 2 لمبة LED تضيء بشكل مستمر * 3. لمبة LED تومض ببطء
البطارية مشحونة بالكامل	3 لمبات LED تضيء بشكل مستمر، وبعد ذلك إيقاف
0.2 ثانية من إيقاف إلى / 0.6 تشغيل / 0.2 من تشغيل إلى إيقاف / 1 ثانية إيقاف	* 0.2 ثانية من إيقاف إلى / 0.6 تشغيل / 0.2 من تشغيل إلى إيقاف

بلاغ الخطأ

المعنى	لمبة LED (أحمر)
قناة الشفط مسدودة	لمبة LED الخاصة بقناة الشفط تومض بسرعة
فوهة تنظيف الأرضيات مسدودة	لمبة LED الخاصة بفوهة الأرضيات تومض بسرعة
خلل في مستشعر الغبار قم بإيقاف ثم تشغيل الجهاز	لمبة LED الخاصة بمستشعر الغبار تومض بسرعة
انظر أيضا فصل مساعدة في حالة حدوث أعطال	

وضع التعزيز

المعنى	لمبة LED (أخضر)
وضع التعزيز قيد التشغيل	نصف حلقة لمبة LED وبيان مستشعر الغبار يضيئان بشكل مستمر بيان مستشعر الغبار يضيء بشكل كامل ومستمر

بيان مستشعر الغبار

المعنى	لمبة LED (أخضر)
بيان مستشعر الغبار بـ	~10 % من شريط LED يضيء بشكل مستمر

بيان مستشعر الغبار

المعنى	لمبة LED (أخضر)
تجميع الغبار عادي	~50 % من شريط LED يضيء بشكل مستمر
تجميع الغبار عالي	~100 % من شريط LED يضيء بشكل مستمر

تغيير الملحقات

تغير الملحقات، انظر فصل تركيب الملحقات

شفط

1. قم بتركيب الملحقات المرغوبة، انظر فصل تركيب الملحقات.
2. قم بتشغيل الجهاز حسب متطلبات التنظيف:
 - اضغط على مفتاح التشغيل/الإيقاف واحفظ به مضغوطاً أثناء التشغيل.

أو

- قم بتحويل الجهاز إلى التشغيل المستمر مباشرةً من خلال تدوير ذراع تأمين الوقوف.

صورة إيضاحية K

إرشاد

شريط LED بالجهاز يعرض قوة تجميع الغبار، كلما كان تجميع الغبار أعلى، كلما زاد بيان LED. حوالي 10 % من شريط LED يضيء أيضاً بشكل مستمر حتى في حالة عدم وجود نشاط للشفط.

3. وإذا لزم الأمر، اضغط يدويًا على زر التعزيز لزيادة تجميع الغبار.

صورة إيضاحية M

إرشاد

عند إيقاف تشغيل الجهاز، يتم إيقاف فعالية وظيفة التعزيز تلقائياً. يمكن أيضاً إيقاف وظيفة التعزيز بالضغط على زر التعزيز مرة أخرى.

إيقاف التشغيل

1. أطفئ الجهاز.
اترك مفتاح التشغيل/الإيقاف أو أوقف فعالية ذراع تأمين الوقوف.

إرشاد

لضمان قوة شفط مثالية، قم بتفريغ وعاء الغبار وتنظيف فلتري مدخل الهواء بعد كل استخدام.

1. قم بتفريغ وعاء الغبار عند الوصول إلى علامة الحد الأقصى "MAX" على أقصى تقدير.
2. اخلع أنبوب الشفط أو الملحقات.
3. أفرغ وعاء الغبار في سلة المهملات.
 - a اضغط على زر التحرير.
 - b افتح غطاء وعاء الغبار.

صورة إيضاحية N

4. للإغلاق، اضغط غطاء وعاء الغبار لأعلى حتى يثبت.
5. قم بتنظيف فلتري مدخل الهواء، انظر فصل تنظيف فلتري مدخل الهواء
6. اعتماداً على مجموعة التجهيزات الموردة، تيّب الجهاز بالحامل الجداري أو بقاعدة الإيقاف القائمة بذاتها المزودة بوظيفة الشحن.

صورة إيضاحية F

صورة إيضاحية G

7. قم بتخزين الملحقات اعتماداً على مجموعة التجهيزات الموردة.
8. صورة إيضاحية AE
صورة إيضاحية AF
اشحن الجهاز مع البطارية أو اشحن البطارية فقط، انظر فصل شحن البطارية.

استخدام الملحقات

تعليمات الاستخدام العامة

- يظهر على عبوة تغليف الجهاز الملحقات التي تتوفر ضمن مجموعة التجهيزات الموردة.

تركيب البطارية

تنبيه

الملامس مسخنة

أضرار بالجهاز والبطارية
افحص موضع البطارية والملامسات قبل التركيب للتحقق من عدم وجود اتساخات وتنظيفها عند اللزوم.

إرشاد

لا تستخدم إلا بطاريات مشحونة بالكامل فقط.

1. دفع البطارية في موضعها حتى تثبت بصوت مسموع.

صورة إيضاحية F

شحن البطارية

إرشاد

يتم توريد الجهاز بدون بطارية مشحونة. اشحن البطارية بالكامل قبل التشغيل لأول مرة.

يرجى مراعاة تعليمات السلامة المرفقة للمكانس الكهربائية العاملة ببطارية.

إرشاد

يمكن شحن البطارية مع الجهاز أو بشكل منفصل (متلاً مع الطرازات المزودة ببطارية إضافية).

إرشاد

وصف تفصيلي لبيانات LED، انظر فصل بيان LED

1. اشحن البطارية مع الجهاز.

● للتحقق، قم بتثبيت الجهاز على الحامل الجداري المزود بوظيفة الشحن المرفق في مجموعة التجهيزات المزودة.

صورة إيضاحية F

2. اشحن البطارية بشكل منفصل.

● ضع البطارية على سطح مستو وأمن لشحنها.

تنبيه

أضرار مادية من خلال التخزين غير الصحيح للبطارية

قد تتعرض البطارية للسقوط متلاً أو تلف الأسطح الحساسة للحرارة من خلال التخزين غير الصحيح أثناء الشحن.

تأكد من شحن البطارية المنفصلة يتم على سطح مستو وناعم وغير حساس للحرارة.

علاوة على ذلك، يحظر تغطية البطارية بأية أغراض (مثل الأقمشة أو الأوراق) أثناء شحنها.

3. قم بتوصيل الشاحن في المقبس.

أدخل قابس التوصيل في مقبس الشحن الخاص بالحامل الجداري/البطارية.

اعتماداً على حالة البطارية، تومض لمبات البيان LED الثلاث أو تضيء باللون الأخضر أثناء عملية الشحن.

صورة إيضاحية H

4. عند شحن الجهاز بالكامل، تضيء جميع لمبات البيان LED الثلاث باللون الأخضر باستمرار لمدة دقيقتين، ثم تنتطفئ.

أخرج الشاحن من المقبس أكابل الشحن من مقبس شحن البطارية والمقبس الكهربائي.

صورة إيضاحية I

5. اسحب الجهاز من الحامل الجداري أو ركّب البطارية في الجهاز، انظر الفصل تركيب البطارية

يكون الجهاز مستعداً للتشغيل.

إخراج البطارية

⚠ تحذير

بدء التشغيل بدون تحكم

خطر الإصابة

اخلع البطارية من الجهاز قبل أعمال الصيانة والعناية أو في حالة عدم استخدام الجهاز لفترة طويلة.

1. اضغط زر التحريم.

2. إخراج البطارية من الجهاز.

صورة إيضاحية L

تركيب الحامل الجداري / قاعدة التخزين القائمة بذاتها المزودة بوظيفة الشحن

تشتمل مجموعة التجهيزات الموردة على حامل جداري أو قاعدة إيقاف قائمة بذاتها مزودة بوظيفة شحن لتخزين المكنتسة الكهربائية والملحقات بعناية.

تركيب الحامل الجداري

إرشاد

قم بتركيب الحامل الجداري في مكان مناسب باستخدام البراغي وخوابير قبشر المرفقة.

لتخزين الجهاز بشكل آمن، يجب وضع وسيلة التثبيت الملولبية السفلية للحامل الجداري على مسافة تتراوح بين 0.85-0.83 م من الأرضية.

صورة إيضاحية F

تنبيه

أضرار مادية بسبب التركيب غير الصحيح

قد يؤدي التركيب غير الصحيح إلى إتلاف كل من الجهاز والأرضية من خلال سقوطه.

استخدم أدوات التثبيت المناسبة للتثبيت على الحائط. عند اختيار عناصر التثبيت احرص على مراعاة وزن الجهاز والقدرة التحملية لموضع التركيب.

⚠ تحذير

خطر التعرض لصدمة كهربائية والإصابة

تأكد من عدم وجود كابلات كهربائية أو أنابيب ماء أو غاز في الحائط حول منطقة التركيب.

● تركيب قاعدة الإيقاف القائمة بذاتها

إرشاد

التركيب على جدار ليس ضرورياً.

1 ضع القدم وأنبوب التوصيل والحامل معا واتركها تثبت بصوت مسموع.

2 ضع الجهاز في الحامل.

صورة إيضاحية G

تنبيه

خطر الإصابة أو حدوث ضرر مادي

عند وضع قاعدة الإيقاف بشكل غير مناسب (متلاً في منتصف الغرفة)، يمكن أن تتعرض للتعثر والإصابة و / أو السقوط وقد يتعرض الجهاز للضرر من جراء السقوط.

ضع الجهاز بينما قاعدة الإيقاف في موضع آمن ومستقر (مثل الجدار والزاوية).

إرشاد

يتم التفكيك عن طريق الضغط على أزرار التحريم الموجودة في الخلف بقاعدة الإيقاف بالقدم والحامل.

بدء التشغيل

تركيب الملحقات

إرشاد

يتم تشغيل الفرشاة متعددة الوظائف أيضاً بواسطة محرك مدمج خاص بها، وبالتالي يجب توصيلها دائماً بالجهاز المحمول باليد أو أنبوب الشفط لضمان الامداد بالطاقة.

يمكن أيضاً استخدام جميع الملحقات الأخرى مباشرة مع الجهاز المحمول باليد أو مع أنبوب الشفط لزيادة نطاق الوصول.

● ادفع أنبوب الشفط على فتحة الشفط، بوعاء الغبار حتى يثبت بصوت مسموع.

● اضغط على زر التحريم واخلع أنبوب الشفط من فتحة الشفط.

صورة إيضاحية B

● ادفع فوهة تنظيف الأرضيات على أنبوب الشفط حتى تثبت بصوت مسموع.

● اضغط على زر التحريم واخلع فوهة تنظيف الأرضيات من فتحة الشفط.

صورة إيضاحية C

● أدخل الملحق، مثل فوهة الشقوق على فتحة الشفط لوعاء الغبار أو أنبوب الشفط حتى يثبت بصوت مسموع.

صورة إيضاحية D

محتوى التسليم

محتوى تسليم الجهاز مصور على العبوة. تأكد من وجود جميع محتويات العبوة عند فتحها. وفي حالة نقص أية ملحقات تكميلية أو اكتشاف أي تلف بها ناتج عن عملية النقل، يرجى إخطار البائع.

مواصفات الجهاز

يتم عرض مجموعة التجهيزات الموردة للجهاز (حسب الموديل) على عبوة التغليف. يصف دليل التشغيل هذا جميع الخيارات المتاحة. للاشكال، انظر صفحة الصور.

صورة إيضاحية A

- ① لمبة البيان LED لوظيفة التعزيز
- ② لمبة البيان LED للبطارية/بلاغ خطأ البطارية
- ③ لمبة البيان LED لخلل فوهة تنظيف الأرضيات
- ④ لمبة البيان LED لخلل خطأ قناة الشفط
- ⑤ لمبة البيان LED لخلل مستشعر الغبار
- ⑥ لمبة البيان LED مستشعر الغبار
- ⑦ * فتر امتصاص الجزيئات عالي الكفاءة HEPA
- ⑧ زر وظيفة التعزيز (زيادة قوة الشفط)/غطاء فتر امتصاص الجزيئات عالي الكفاءة HEPA
- ⑨ مفتاح التشغيل/الإيقاف المزود بذراع تأمين الوقوف
- ⑩ مقبض
- ⑪ بطارية قابلة للاستبدال
- ⑫ زر تحرير البطارية
- ⑬ فتر مدخل الهواء
- ⑭ غطاء وعاء الغبار
- ⑮ وعاء الغبار
- ⑯ زر تحرير غطاء وعاء الغبار
- ⑰ فتحة الشفط بوعاء الغبار
- ⑱ فرشاة كهربائية بمحرك مع بكرة فرشاة عامة وإضاءة LED
- ⑲ أنبوب الشفط
- ⑳ جهاز الشحن
- ㉑ حامل جداري مزود بوظيفة الشحن
- ㉒ ** فوهة الشقوق
- ㉓ ** فوهة تنظيف المفروشات 2 في 1
- ㉔ ** فتر مدخل الهواء (2)
- ㉕ ** أداة تنظيف الفتر
- ㉖ ** فوهة توربو صغيرة
- ㉗ ** فرشاة تنظيف الأثاث 2 في 1
- ㉘ ** فوهة تنظيف المفروشات الكبيرة
- ㉙ ** فوهة شقوق ذات لمبة LED
- ㉚ ** خرطوم التمديد
- ㉛ ** فوهة شقوق مرنة
- ㉜ ** بطارية قابلة للإزالة (2)
- ㉝ ** فرشاة ناعمة
- ㉞ ** قاعدة إيقاف قائمة بذاتها
- ㉟ ** فرشاة ناعمة آلية (فوهة الأرضيات الصلبة)

EN 1822:1998 *

** اختياري

المحتويات

- إرشادات عامة 180
- الاستخدام المطابق للتعليمات 180
- حماية البيئة 180
- الملحقات التكميلية وقطع الغيار 180
- الضمان 180
- محتوى التسليم 180
- مواصفات الجهاز 180
- تركيب الحامل الجداري / قاعدة التخزين القائمة بذاتها المزودة بوظيفة الشحن..... 179
- بدء التشغيل 179
- التشغيل 178
- استخدام الملحقات 178
- الشحن 177
- التخزين 177
- العناية والصيانة..... 177
- مساعدة في حالة حدوث أعطال 176
- البيانات الفنية..... 175

إرشادات عامة

يرجى قراءة دليل التشغيل هذا قبل أول استخدام للجهاز وكذلك إرشادات السلامة المرفقة. ثم يجب استخدام الجهاز وفقا لذلك. عليك الاحتفاظ بكلما الكتيبين وذلك للاستخدام اللاحق أو تسليمهما للمالك التالي.



الاستخدام المطابق للتعليمات

- استخدم الجهاز للاستعمال المنزلي فقط.
- الجهاز مخصص لتنظيف الأرضيات الجافة فقط
- بعد ما يلي استخداماً غير مطابق للغرض:
 - شفط الأشخاص أو الحيوانات أو النباتات أو الملابس على الجسم.
 - شفط الماء أو السوائل الأخرى.
 - شفط الرماد المتوهج أو الفحم أو السجائر أو غيرها من المواد القابلة للاشتعال أو التي تشتعل بسهولة.
 - الاستخدام بالقرن من المواد المتفجرة أو سهلة الاشتعال.

حماية البيئة

المواد المستخدمة في التغليف قابلة لإعادة التدوير. يرجى التخلص من مواد التغليف بطريقة تحافظ على البيئة. تحتوي الأجهزة الكهربائية والالكترونية مواد قيمة قابلة لإعادة التدوير وغالبا على أجزاء مثل البطاريات، متراكمت أو الزيوت والتي قد تشكل خطورة على صحة الإنسان والبيئة في حالة التعامل معها أو تم التخلص منها بصورة خاطئة. إلا أن هذه الأجزاء ضرورية لتشغيل الجهاز بصورة سليمة. لا يجوز التخلص من الأجهزة المميزة بهذا الرمز مع النفايات المنزلية.



إرشادات حول مواد المحتويات (REACH)

تجد المعلومات الحالية حول مواد المحتويات على الموقع: www.kaercher.com/REACH

الملحقات التكميلية وقطع الغيار

استخدام الملحقات التكميلية الأصلية وقطع الغيار الأصلية فقط، والتي تضمن تشغيل الجهاز بشكل آمن وخالي من الاختلالات. تجد المعلومات الخاصة بالملحقات التكميلية وقطع الغيار على الموقع www.kaercher.com.

الضمان

يسري في كل دولة شروط الضمان التي تضعها شركة التسويق المتخصصة التابعة لنا. نحن نتولى إصلاح الأخطاء التي قد تطرأ على جهازك خلال فترة الضمان بدون مقابل، عندما يكون سبب هذه الأعطال ناتج عن عيب في المواد المستخدمة أو في عملية التصنيع. في حالة استحقاق الضمان، نوجه من فضلك بقسيمة الشراء إلى أقرب موزع أو مركز خدمة عملاء معتمد. (العنوان على الصفحة الخلفية)



THANK YOU!
MERCI! DANKE! ¡GRACIAS!



Registrieren Sie Ihr Produkt und profitieren Sie von vielen Vorteilen.

Register your product and benefit from many advantages.

Enregistrez votre produit et bénéficiez de nombreux avantages.

Registre su producto y aproveche de muchas ventajas.

www.kaercher.com/welcome



Bewerten Sie Ihr Produkt und sagen Sie uns Ihre Meinung.

Rate your product and tell us your opinion.

Évaluer votre produit et dites-nous votre opinion.

Reseñe su producto y díganos su opinión.



www.kaercher.com/dealersearch

Alfred Kärcher SE & Co. KG
Alfred-Kärcher-Str. 28-40
71364 Winnenden (Germany)
Tel.: +49 7195 14-0
Fax: +49 7195 14-2212

